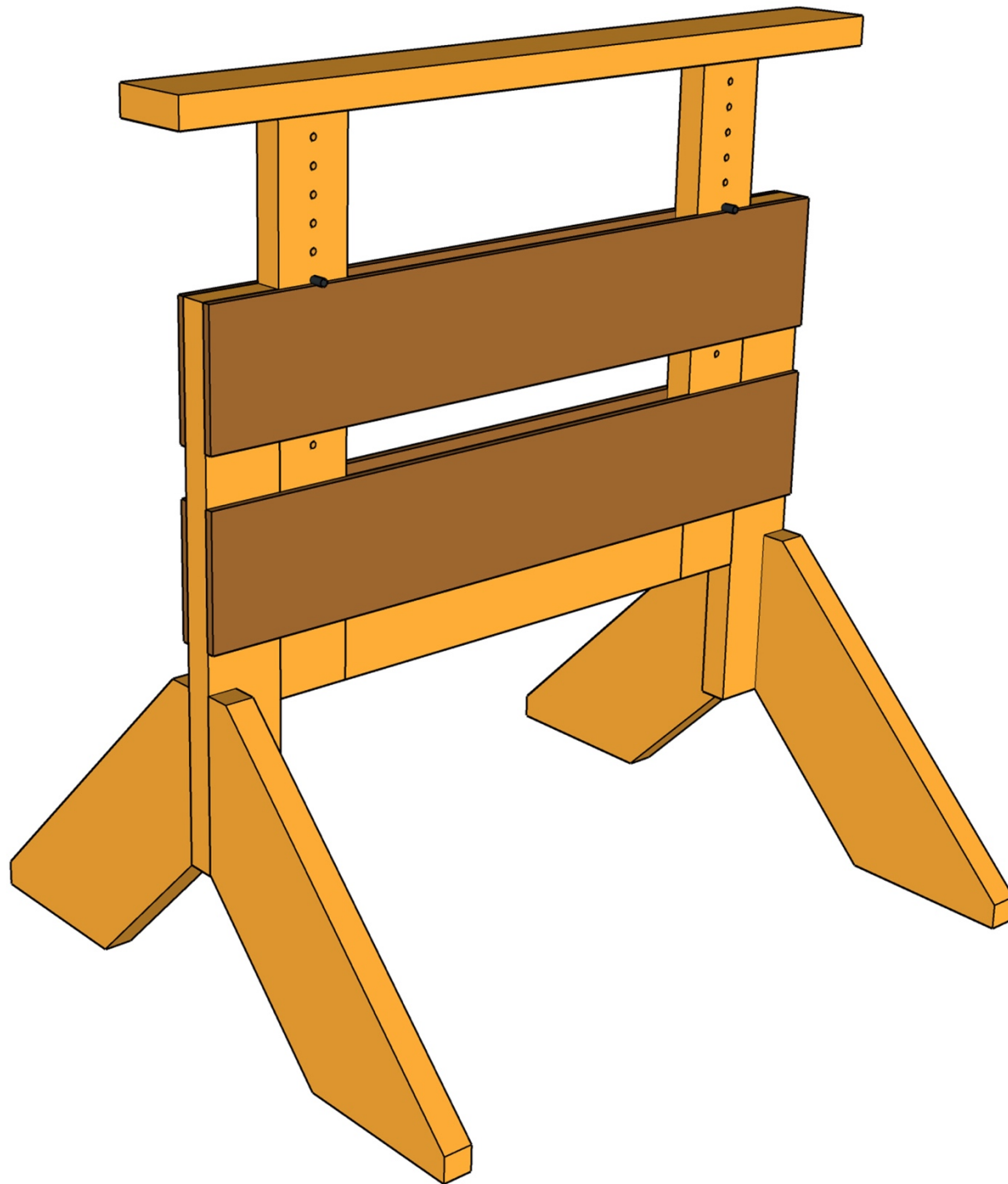




HELDENBOCK





Hallo an alle Helden da draußen,

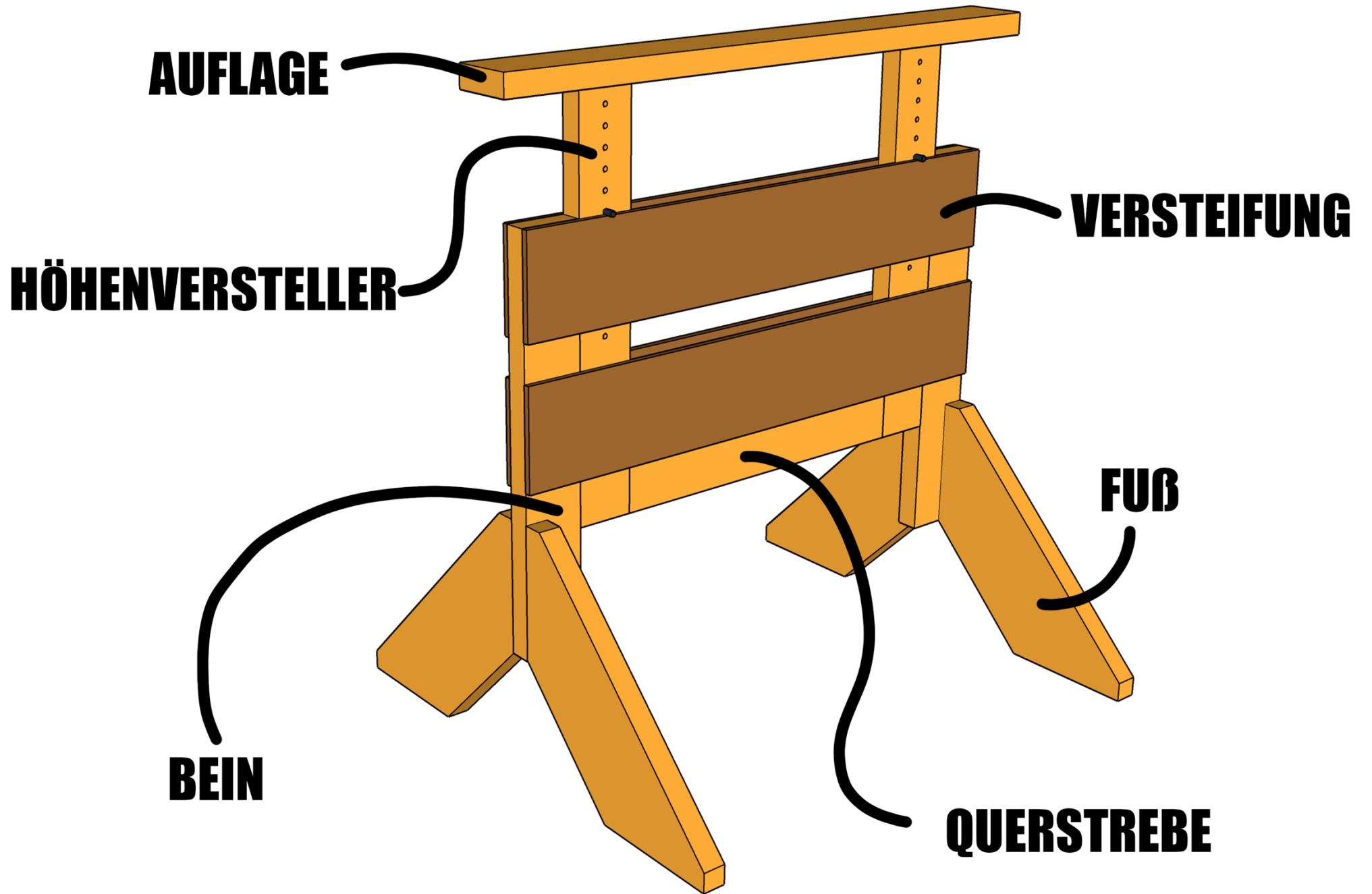
bevor ihr jetzt gleich durchstartet mit dem Bau des Heldenbocks, hier noch ein paar Tipps und Tricks:

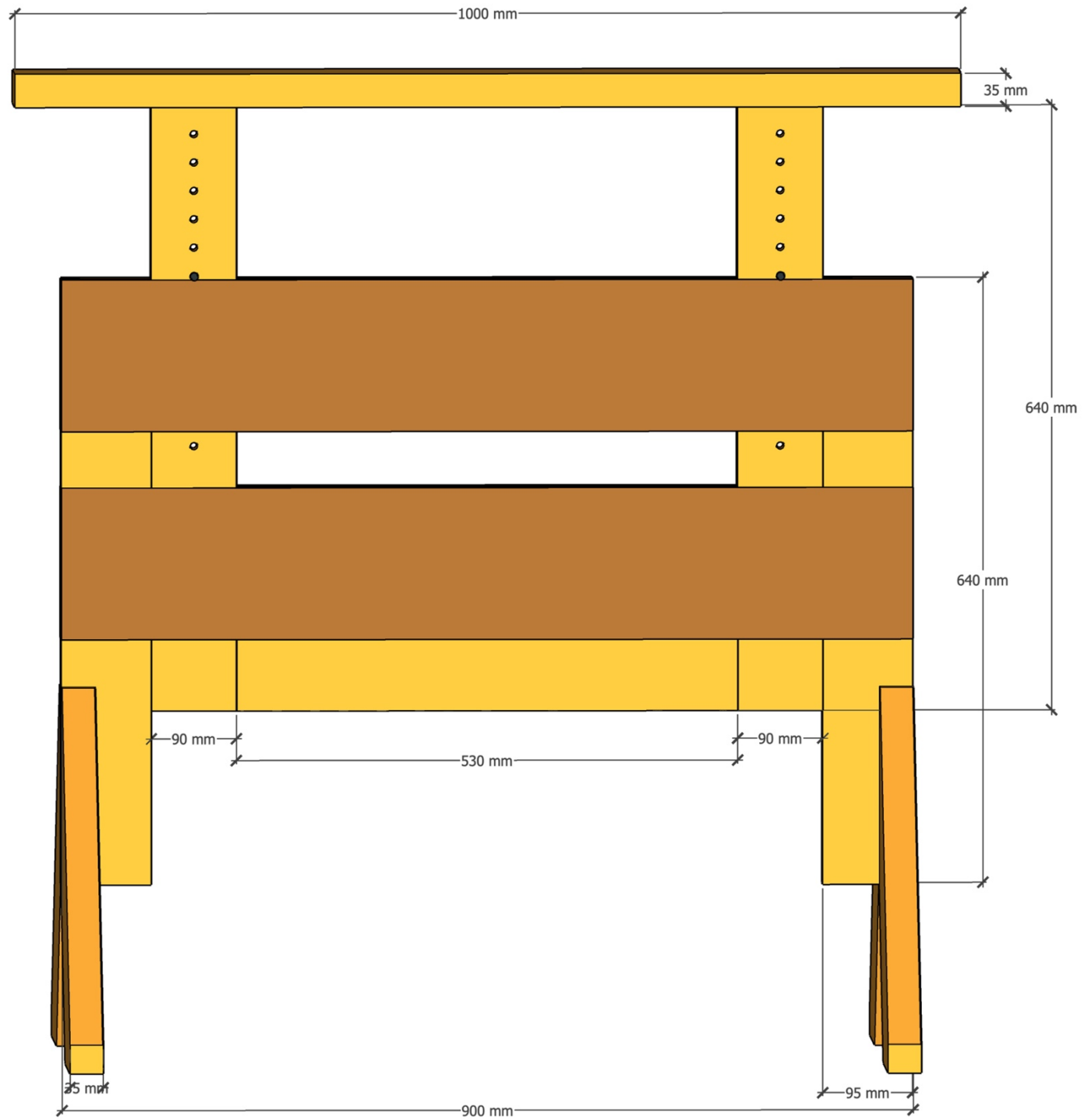
- Wir haben für den Bau des Heldenbocks hauptsächlich Baubohle genutzt, die wir ausgehobelt haben. Die Versteifungen sind aus 9 mm Multiplex.
- Die Löcher für die Höhenverstellung sind 30 mm auseinander. Allerdings kann man das individuell gestalten.

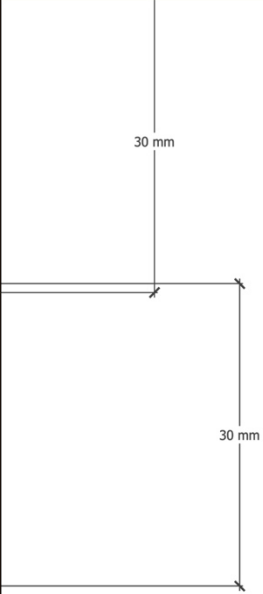
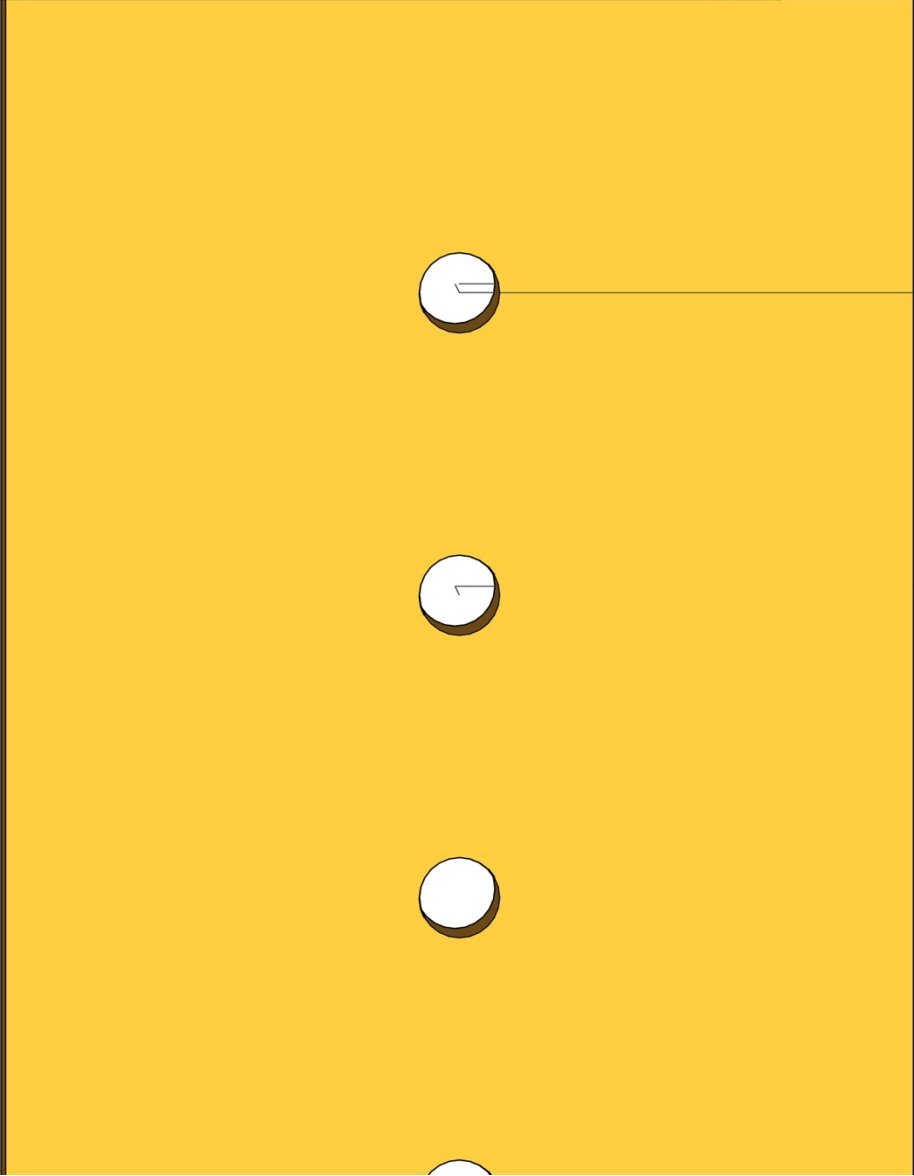
Liebe Grüße

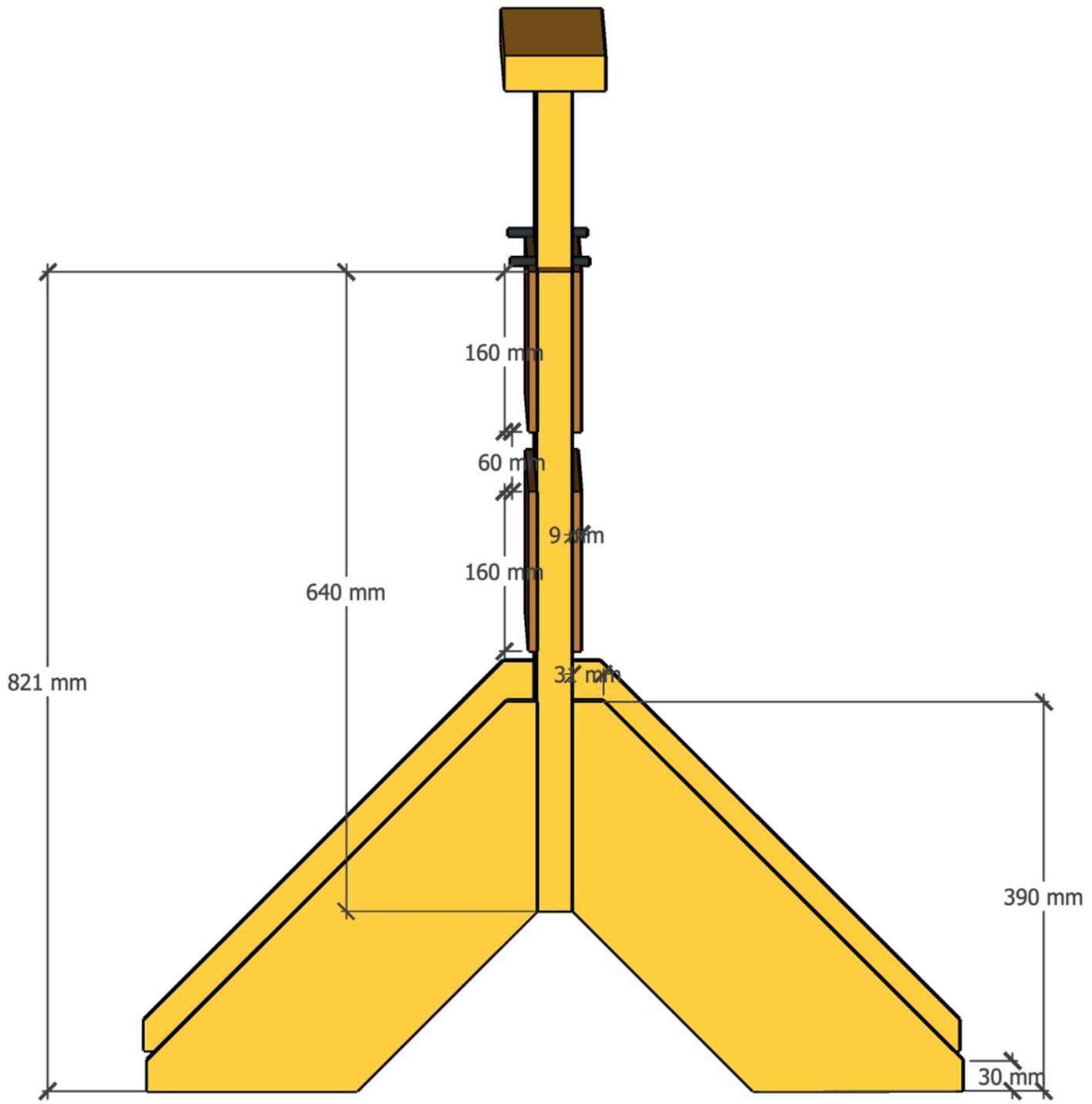
Sebastian

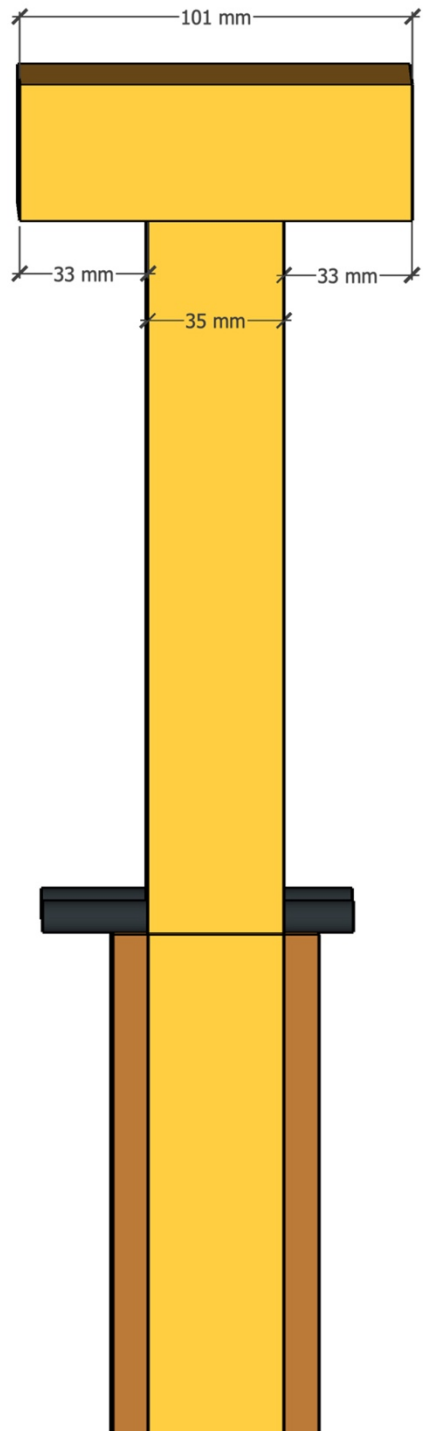
Und jetzt werde der Held in deiner Werkstatt!











Schnittplan

Teil	Anzahl	L	B	H
Bein	2	640	95	35
Fuß	4	597	170	35
Auflage	1	1000	101	35
Höhenversteller	2	640	90	35
Querstrebe	1	530	90	35
Versteifung	4	900	160	9