

BAUPLAN



helden.der.werkstatt



HeldenderWerkstatt



Videoanleitung



ERIKA DIE FETTE WERKBANK

2 Personen / 16 h / €€€ / Mittel

Copyright by Heavy Media GmbH

PHILOSOPHIE

Wer wir sind und wofür wir stehen.

SEITE 3

WICHTIGE HINWEISE

Hier erfährst du, wie du unsere Anleitung richtig liest und am besten verwendest.

SEITE 4

PROJEKT-BESCHREIBUNG

Alles, was du über das Projekt wissen musst.

SEITE 5

WERKZEUGE & MATERIAL

Was du brauchst, bevor du startest.

SEITE 6

SCHNITTPLAN

Welche Materialien in welchen Maßen du benötigst.

SEITE 7-9

KONSTRUKTIONSHINWEISE

Wichtige Hinweise zur Konstruktion, die du beachten solltest, bevor du los legst.

SEITE 10

BAUPLAN

Unser Bauplan, der dir die Konstruktion aus jedem Winkel genau zeigt.

SEITE 11-49

UND FERTIG IST DER BUMMS

Ein paar abschließende Worte.

SEITE 50

Hallo an alle Helden da draußen!

Bei „Helden der Werkstatt“ glauben wir daran, dass jeder das Potenzial hat, handwerkliche Projekte zu realisieren. Egal, ob du Anfänger oder Fortgeschrittener bist, unsere Videos bieten Anleitungen und Tipps für Projekte aller Art.

Wir sind der Meinung, dass alles eine Werkstatt sein kann und dass du mit der richtigen Einstellung und den passenden Werkzeugen fast alles schaffen kannst. Wir wollen dir helfen, deine kreative Seite zu entfesseln und deine handwerklichen Fähigkeiten zu verbessern.

Unsere Videos bieten nicht nur Anleitungen, sondern auch Inspiration und Motivation. Wir sind hier, um dich zu ermutigen, dich herauszufordern und deine Fähigkeiten auf die nächste Stufe zu bringen.

Und jetzt werde auch du ein Held der Werkstatt und lass deine Träume wahr werden!

Liebe Grüße,
Sandra & Sebastian



STOP!

Bevor du dich sofort in die Arbeit stürzt, habe ich noch ein paar Hinweise für Dich!

- 1.) Dieser Bauplan ist nicht als Schritt-für-Schritt Ablaufplan gedacht. Als Ablaufplan dient unser Video, welches du jederzeit auf unserer **Website** oder unserem **Youtube** Kanal anschauen kannst. Soll es schnell gehen, scanne einfach den **QR Code** auf der Titelseite.
- 2.) In diesem Plan erfährst du, welche Werkzeuge allgemein benötigt werden. Möchtest du wissen, welche **aktuell die absolut besten Werkzeuge für dein Projekt** von welchem Hersteller sind, besuche unbedingt unsere Website!
- 3.) Alles, was Du an Material brauchst, steht auf der **Materialliste**. Wir haben sie für dich im praktischen Checklistenformat angelegt, so dass du sie ausdrucken und mitnehmen kannst.
- 4.) Wenn du alles für Dein Projekt hast, solltest du als letztes noch an Deine Sicherheit denken: Denk bitte an deinen **Hörschutz**, deine **Sicherheitsschuhe** und einen **Atemschutz**, wenn du am Schleifen oder Lackieren bist, damit du auch noch lange als Held deiner Werkstatt mit uns zusammen Projekte umsetzen kannst.
- 5.) Zum Schluss noch das Wichtigste:
Hab ganz viel **Spaß** bei der Umsetzung deines Projektes, denn nur so wirst du sämtliche kleine Hürden meistern.

Dein Daniel



PROJEKT BESCHREIBUNG

5

Titel

Sie ist groß, sie ist massiv, sie ist Überblattung sein Vater! Mit dieser Anleitung baust du dir deine Werkbank, in der du genügend Platz für Werkzeug, Zubehör und alles andere hast, was du so brauchst.

Bauzeit: 16 Stunden Personen: 2
Budget: Groß Level: Mittel

Wie viele Überblattungen bekommt man in eine Werkbank? **JA.**

Wenn man Überblattungen üben will, dann geht das am besten in der Werkstatt. Dort ärgert man sich nicht so, wenn es einmal nicht zu 100% passt. Und wenn man es dann besser kann, baut man mit dieser Technik auch gerne Möbel. Denn sind wir mal ehrlich: wenn man was für sich zu Hause baut, dann möchte man es schon ordentlich können.

Die Basis für diese Werkbank ist das Grundgestell - wenn du das hast, kannst du sie gestalten, wie du das möchtest. Klar sind in dem Plan ein paar Ideen, wie man es umsetzen könnte, aber nur weil wir das so bauen, heißt das ja nicht, dass es für deine Bedürfnisse passt. Also: Mach dein Ding!

Die Höhe kannst du individuell anpassen. Dafür musst du nur die Länge der Beine ändern. Ein guter Richtwert für die Gesamthöhe ist die Höhe deines Handgelenks. So sind wir auch bei uns vorgegangen.

Aber wie du jetzt schon merkst, sind die Möglichkeiten wirklich grenzenlos, wie bei allen Werkbänken, die wir hier haben.



WERKZEUGE & MATERIAL



Folgende Werkzeuge und Materialien benötigst du zum Bau.

Die aktuell besten Werkzeuge für das Projekt findest du nur auf unserer Homepage:
www.heldenderwerkstatt.de

Werkzeug:

Maschinen

- Kappsäge
- Tauchsäge
- Akkuschauber
- Handkreissäge
- Stichsäge

Zubehör

- Winkelanschlag
- Druckbleistift
- Stecheisenset
- Einhandzwinge
- Senker

Material:

Schrauben

- 8,0×200

Weiteres

- Leim

Holz:

- Multiplex 9mm
- Multiplex 15mm
- Multiplex 21mm
- KVH 100×100

SCHNITTPLAN

7

KENNZAHL	TEIL	ANZAHL	LÄNGE	BREITE	HÖHE
1-4	Beine	4	899	100	100
5-6	Mittelbeine	2	899	100	100
7-8	Querstrebe Oben Lang	2	1982	100	100
9-10	Querstrebe Oben Kurz	2	1382	100	100
11	Mittelbalken Oben	1	1982	100	100
12	Stütze Mittelbalken	1	684	100	100
13-14	Querbalken Unten Kurz	2	1382	100	100
15-16	Querbalken Unten Lang	2	1982	100	100
17	Mittelbalken Unten	1	1982	100	100
18-19	Stützpfeiler	2	584	100	100
20-21	Multiplexplatten Unten	2	1482	991	15
22-23	Multiplexplatten Oben	2	2000	750	21
24-27	Dreckleisten	4	1482	40	21
28-31	Dreckfangplatten	4	691	799	9

SCHNITTPLAN

8

KENNZAHL	TEIL	ANZAHL	LÄNGE	BREITE	HÖHE
	Seite 1				
32-33	Blende Beine	2	899	109	9
34	Blende Mittelbein	1	899	100	9
35-36	Blende Oben Quer	2	50	841	9
37-38	Blende Unten Quer	2	100	841	9
39-40	Blende Dreckfangplatte	2	833	66	9
41	Rückwand	1	1982	584	15
	Seite 2				
42-43	Blende Beine	2	899	100	9
44	Blende Oben Quer	1	591	100	9
45	Blende Unten Quer	1	591	100	9
46	Blende Groß	1	799	691	9
47	Einlegeboden	1	1041	576	15
	Seite 3				
48-49	Blende Beine	2	899	100	9
50	Blende Mittelbein	1	799	100	9
51-52	Blende Oben Quer	2	591	100	9
53-54	Blende Unten Quer	2	591	100	9
55-56	Türen	2	583	576	21

SCHNITTPLAN

9

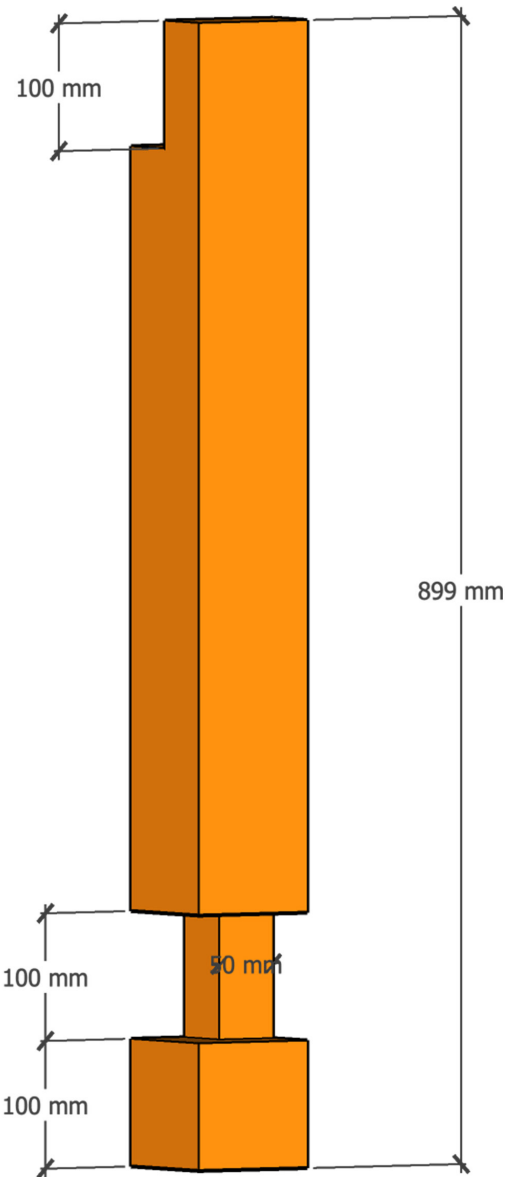
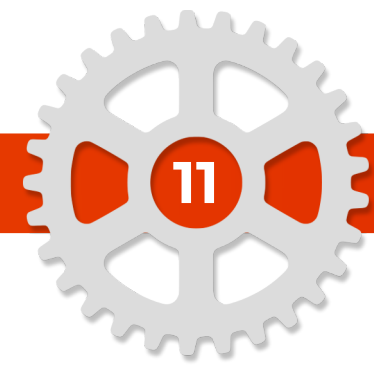
KENNZAHL	TEIL	ANZAHL	LÄNGE	BREITE	HÖHE
	Seite 4				
57-58	Blende Beine	2	899	109	9
59	Blende Mittelbein	1	899	100	9
60-61	Blende Oben Quer	2	50	841	9
62-63	Blende Unten Quer	2	100	841	9
64-65	Blende Dreckfangplatte	2	833	66	9
66	Blende Schublade Oben	1	833	189	9
67	Blende Schublade Unten	1	833	363	9
68	Einlegeboden	1	841	791	15
	Schubkästen				
69-70	Schubkasten Seite Oben	2	731	171	15
71-72	Schubkasten Front Oben	2	784	171	15
73-74	Schubkasten Seite Unten	2	731	345	15
75-76	Schubkasten Front Unten	2	784	345	15
77-78	Schubkasten Boden	2	814	731	9
50	Blende Mittelbein	1	799	100	9
51-52	Blende Oben Quer	2	591	100	9
53-54	Blende Unten Quer	2	591	100	9
55-56	Türen	2	583	576	21

KONSTRUKTIONSHINWEISE

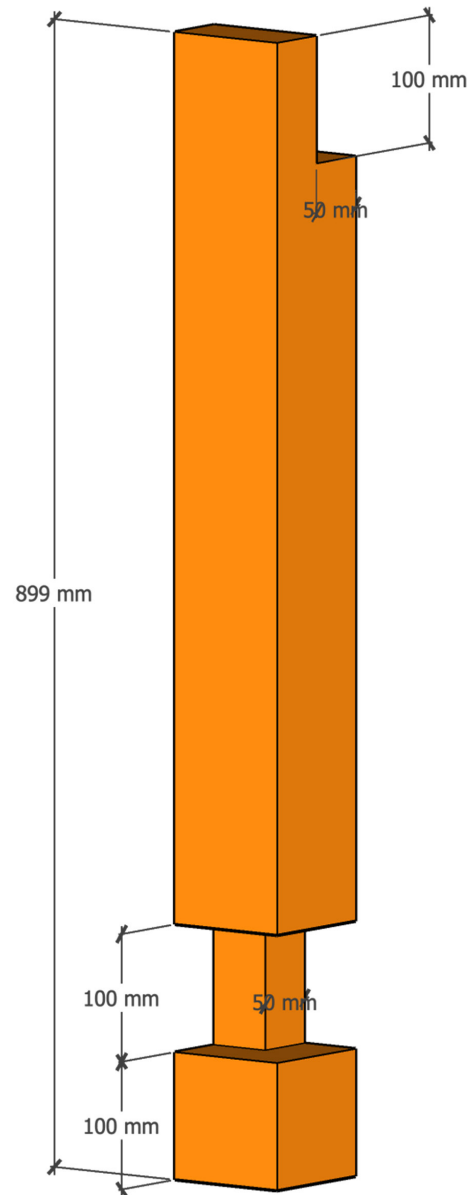
10

Bevor ihr anfangt, haben wir hier noch einige **Tipps und Tricks** für euch:

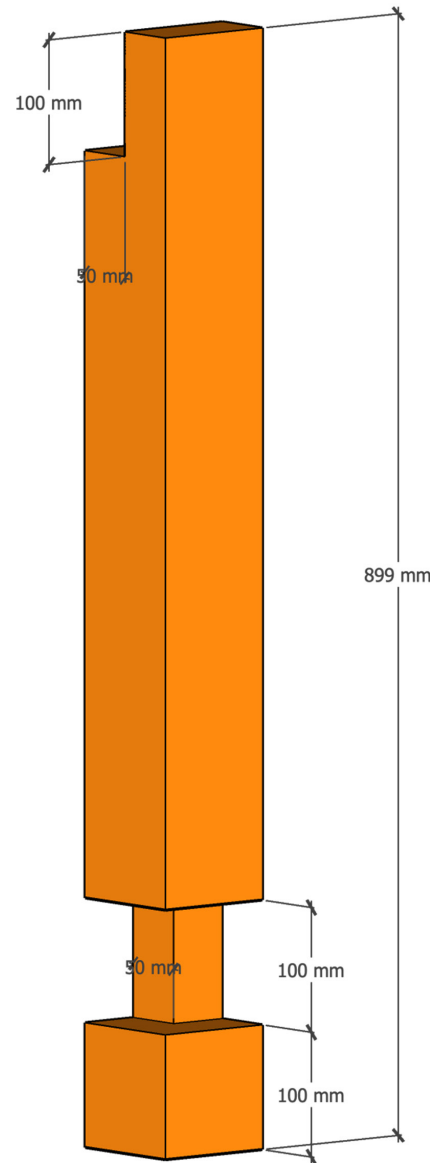
- 1.) Schneidet als erstes alle Teile vom Gestell zu, und fangt dann mit der Überblattung an. Nicht immer sein die Balken 100× 100mm. Schließlich wollt ihr das nachher alles passt und ihr keine offenen Fugen habt. Prüft also immer die Maße eurer Balken und passt die Überblattung dann dementsprechend an.
- 2.) Baut am besten erst den unteren Teil zusammen so bekommt ihr die Bodenplatten besser rein, danach könnt Ihr ganz entspannt den oberen Teil verleimen.
- 3.) Wenn Ihr die Werkbank anders gestalten wollt, könnt ihr das natürlich auch machen. Vielleicht wollt Ihr ja keine Schubkästen oder Türen haben.
- 4.) Auch die Außenverkleidung ist optional.



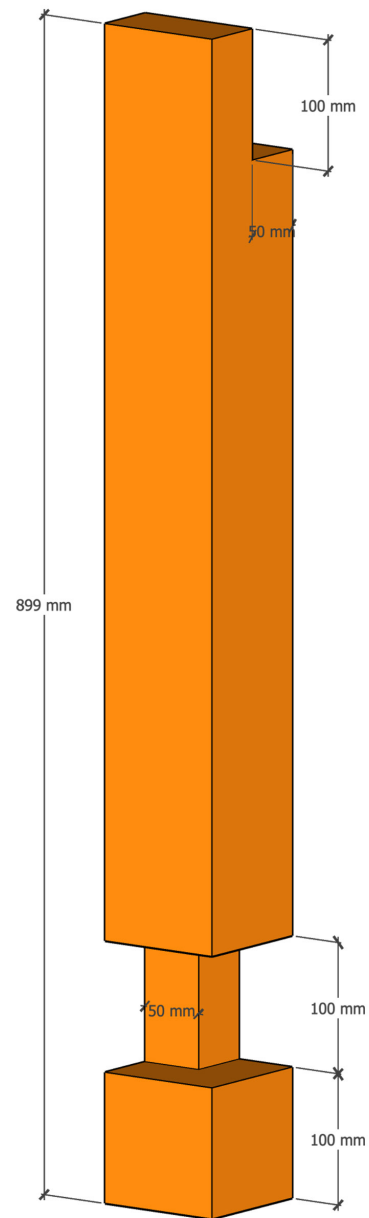
1.



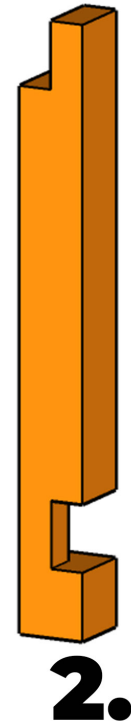
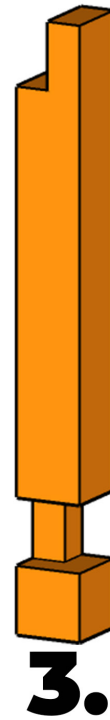
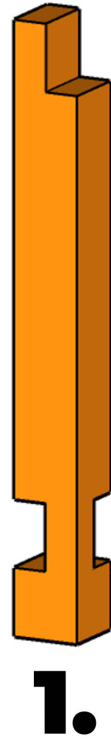
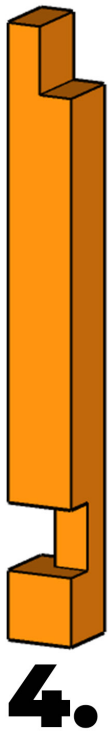
2.



3.

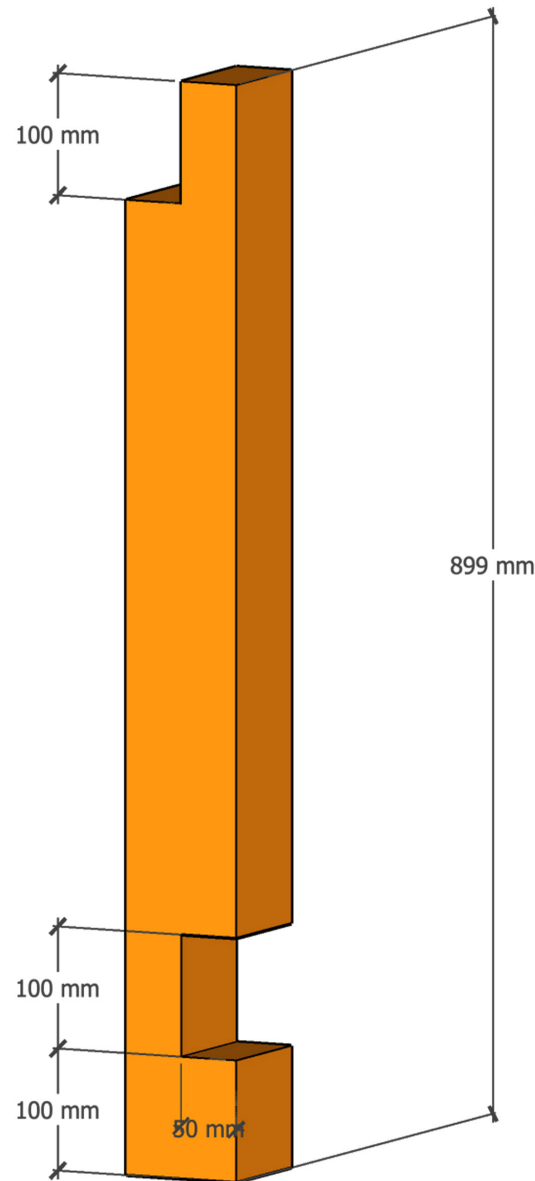


4.



5-6

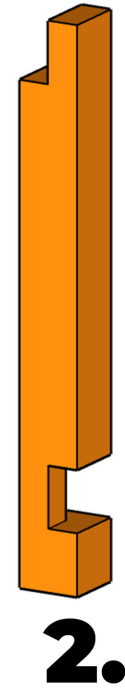
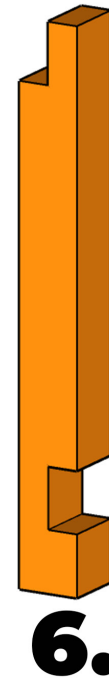
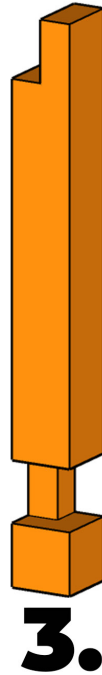
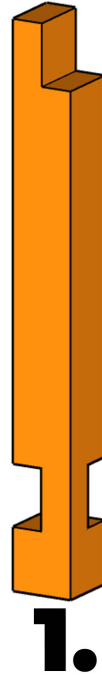
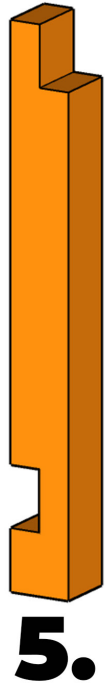
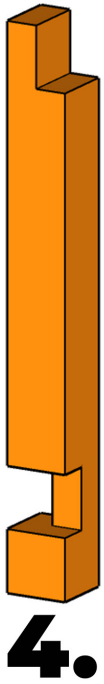
Von diesen Beinen benötigt man 2 Stück.



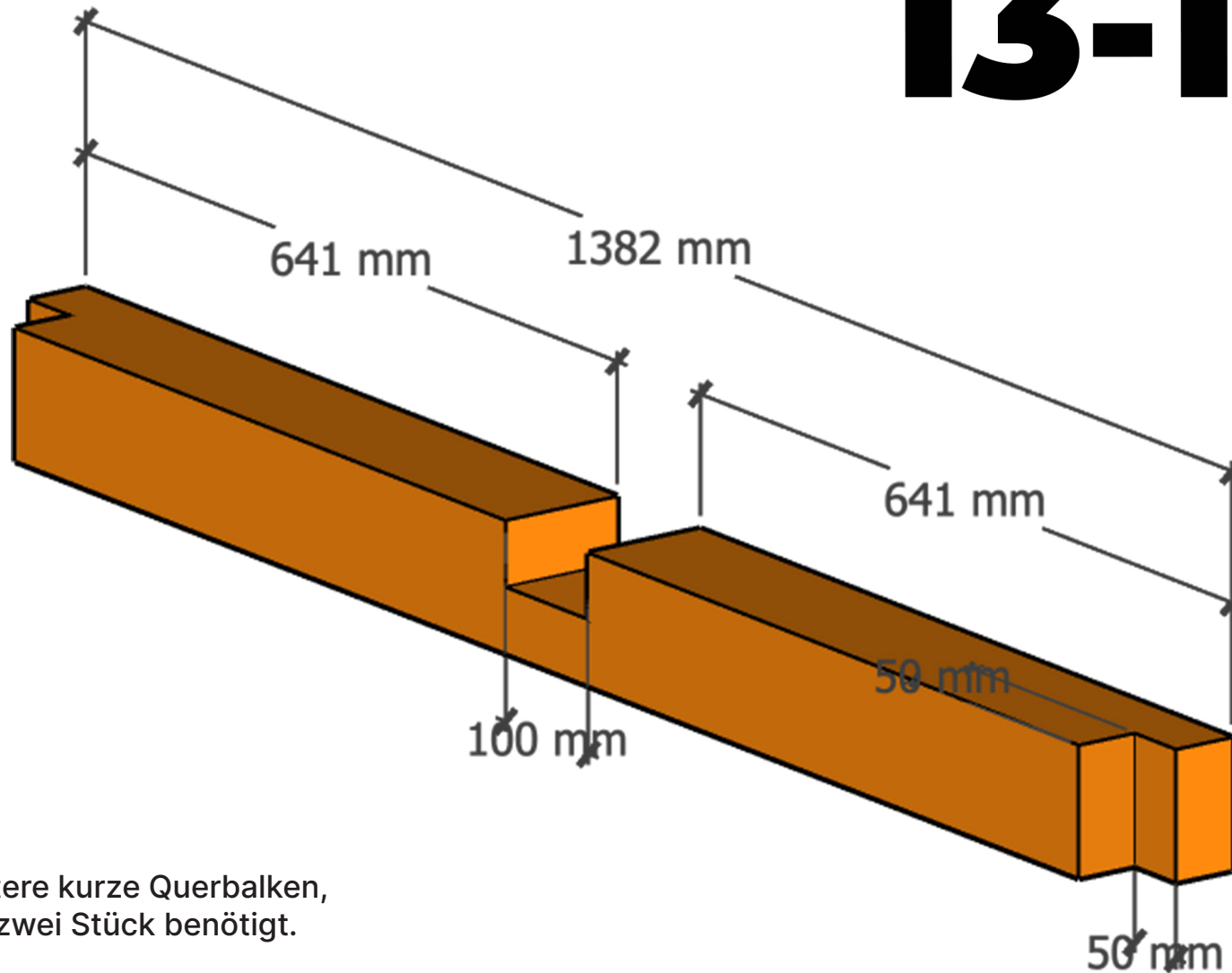
BAUPLAN

17

Hier sieht man alle Beine einmal an der Position, an der sie später stehen müssen.

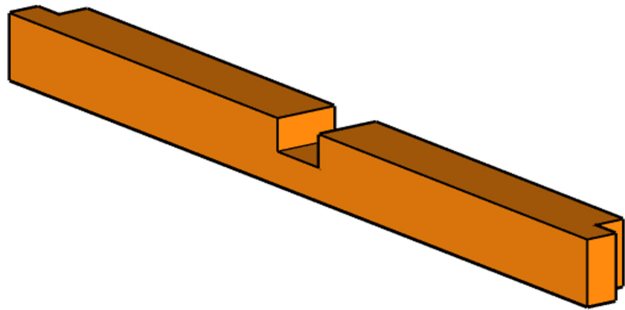


13-14

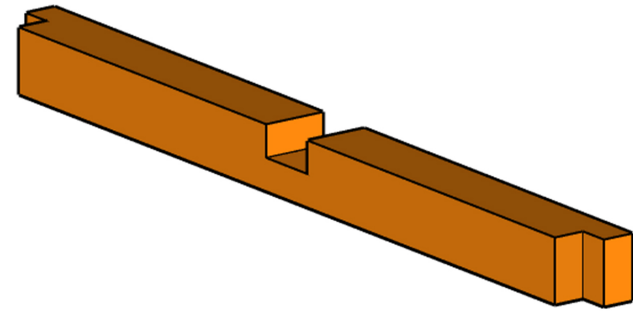


Das ist der untere kurze Querbalken,
von dem man zwei Stück benötigt.

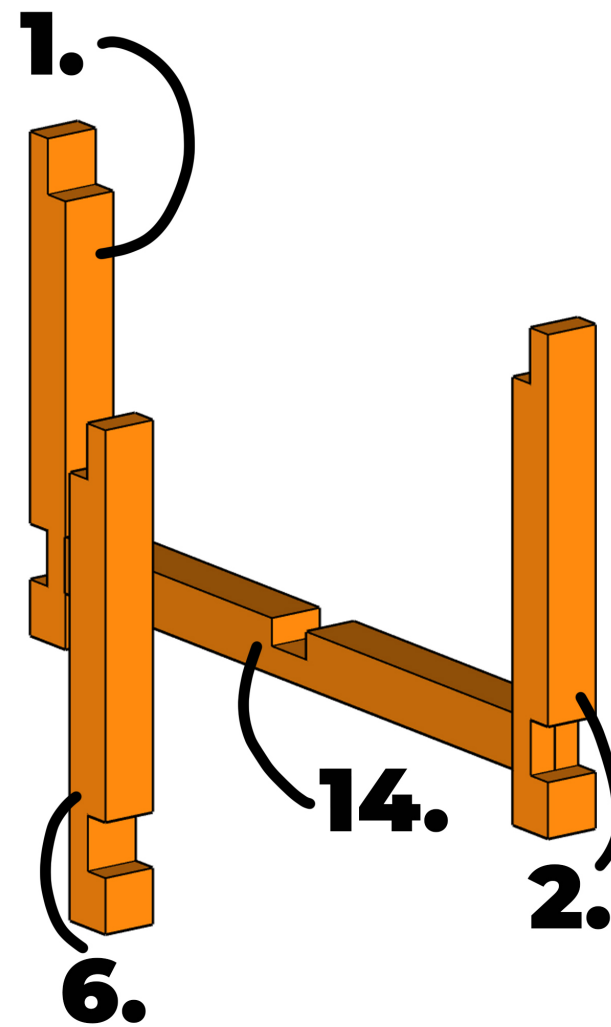
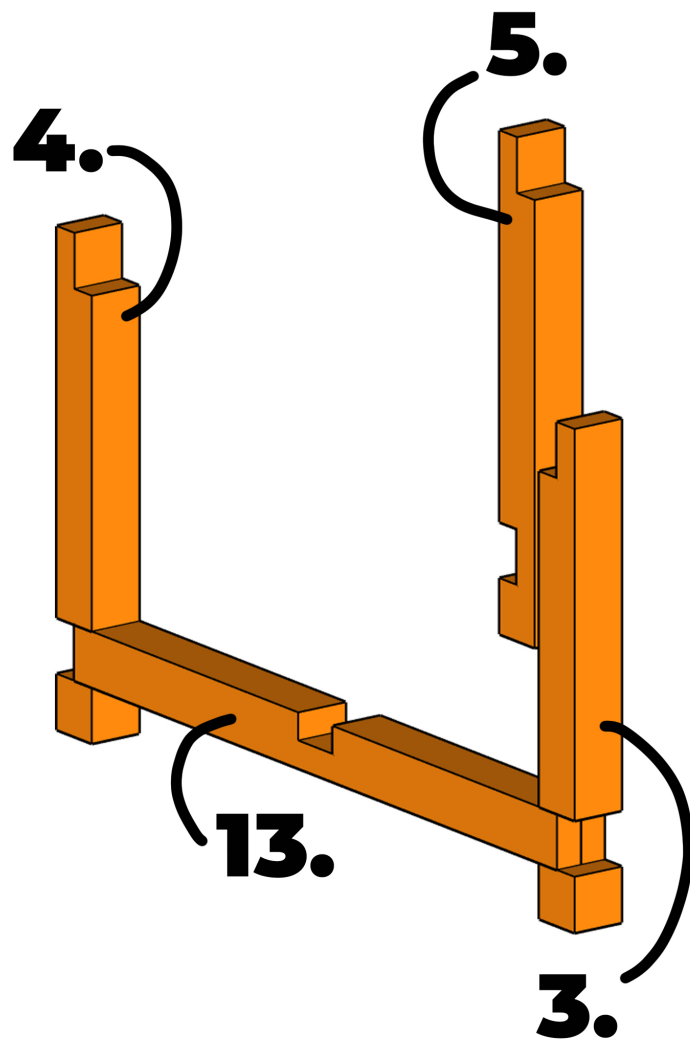
Einmal die beiden unteren kurzen Querbalken.



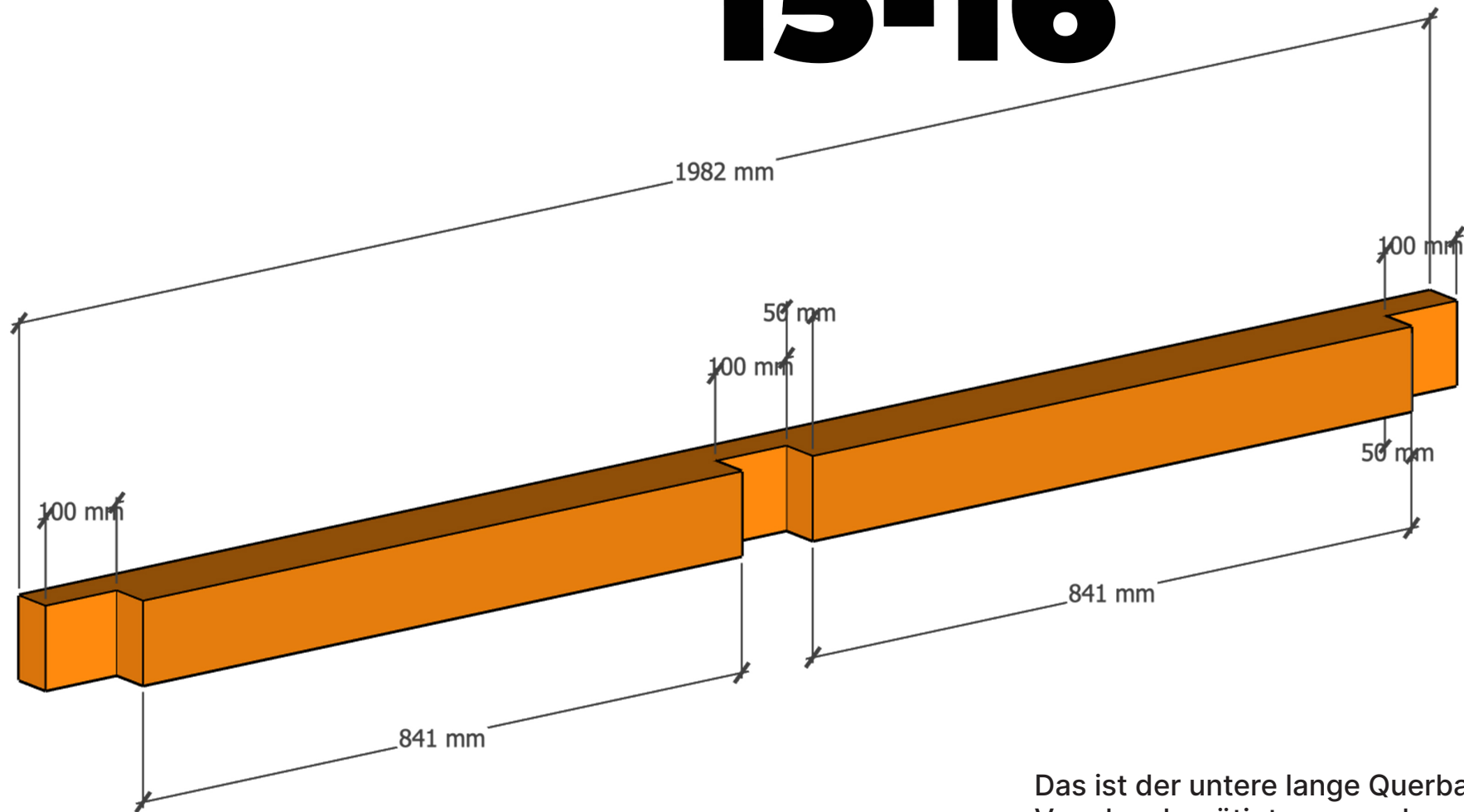
13.



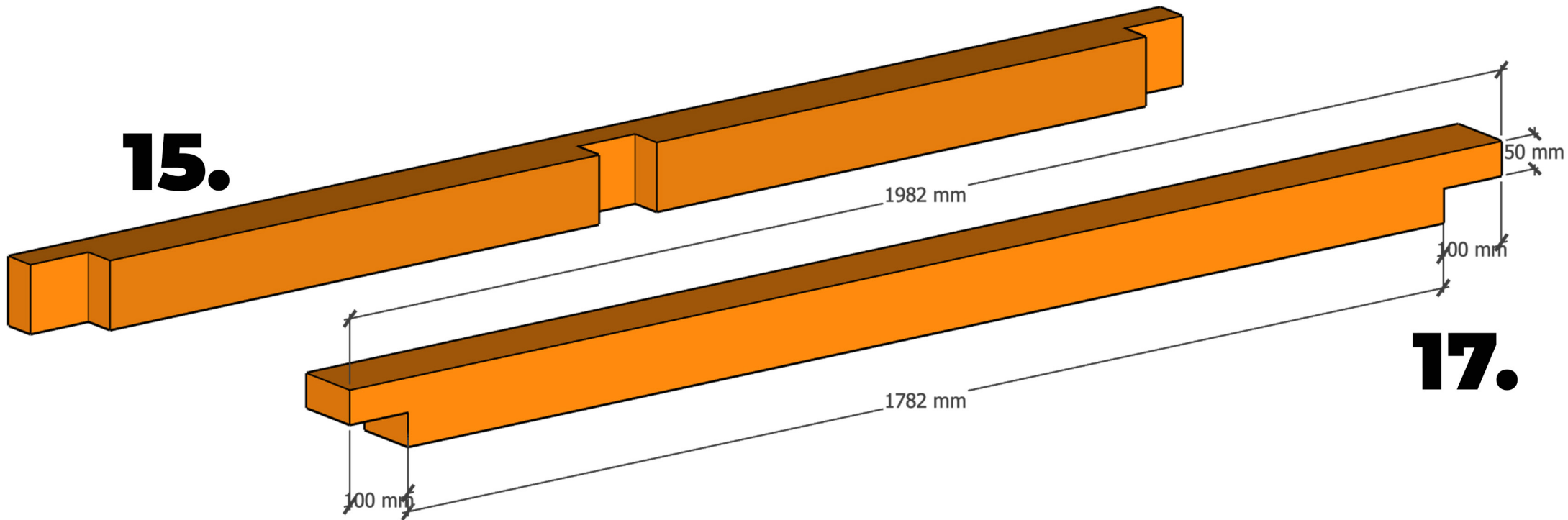
14.



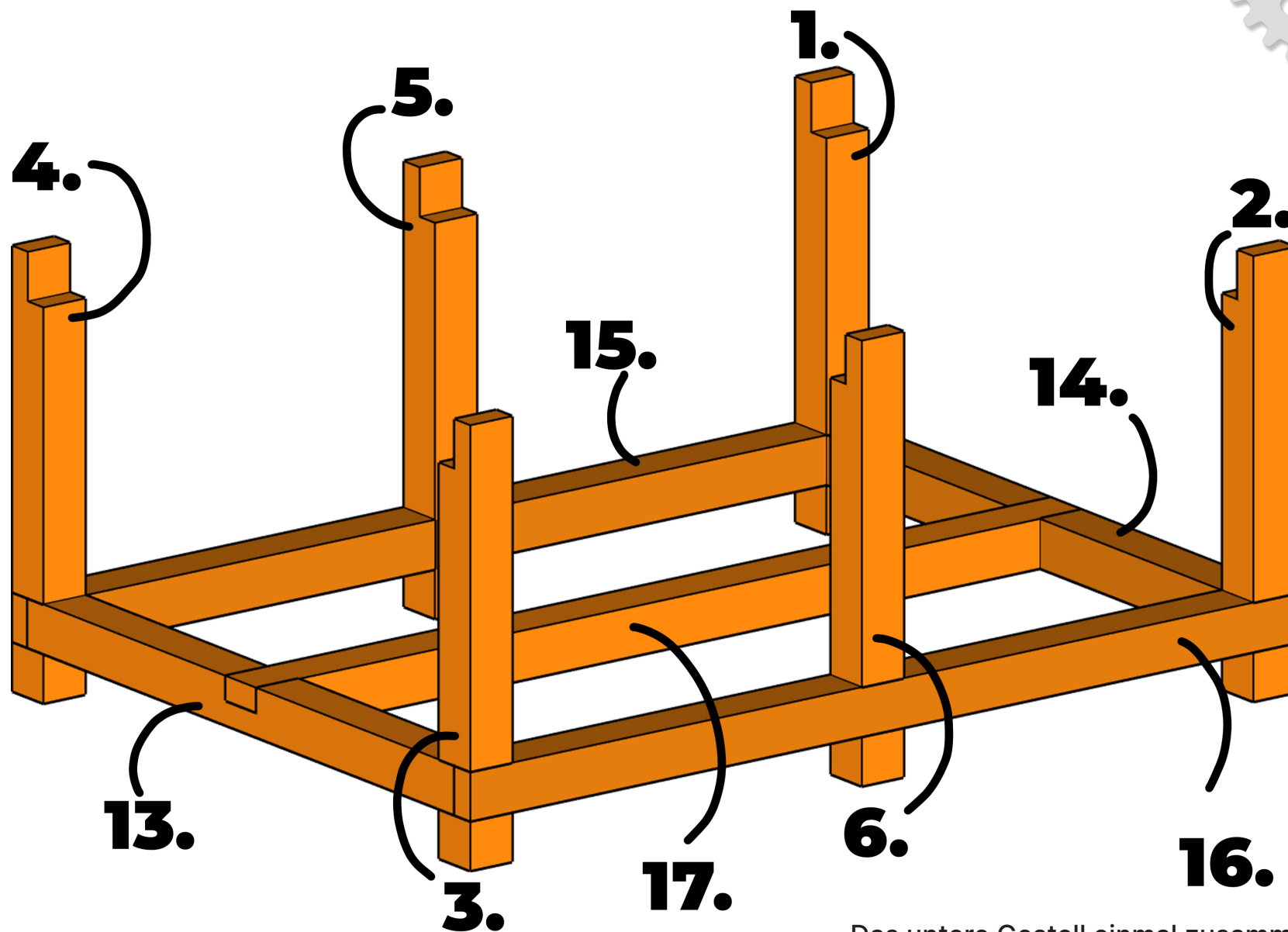
15-16



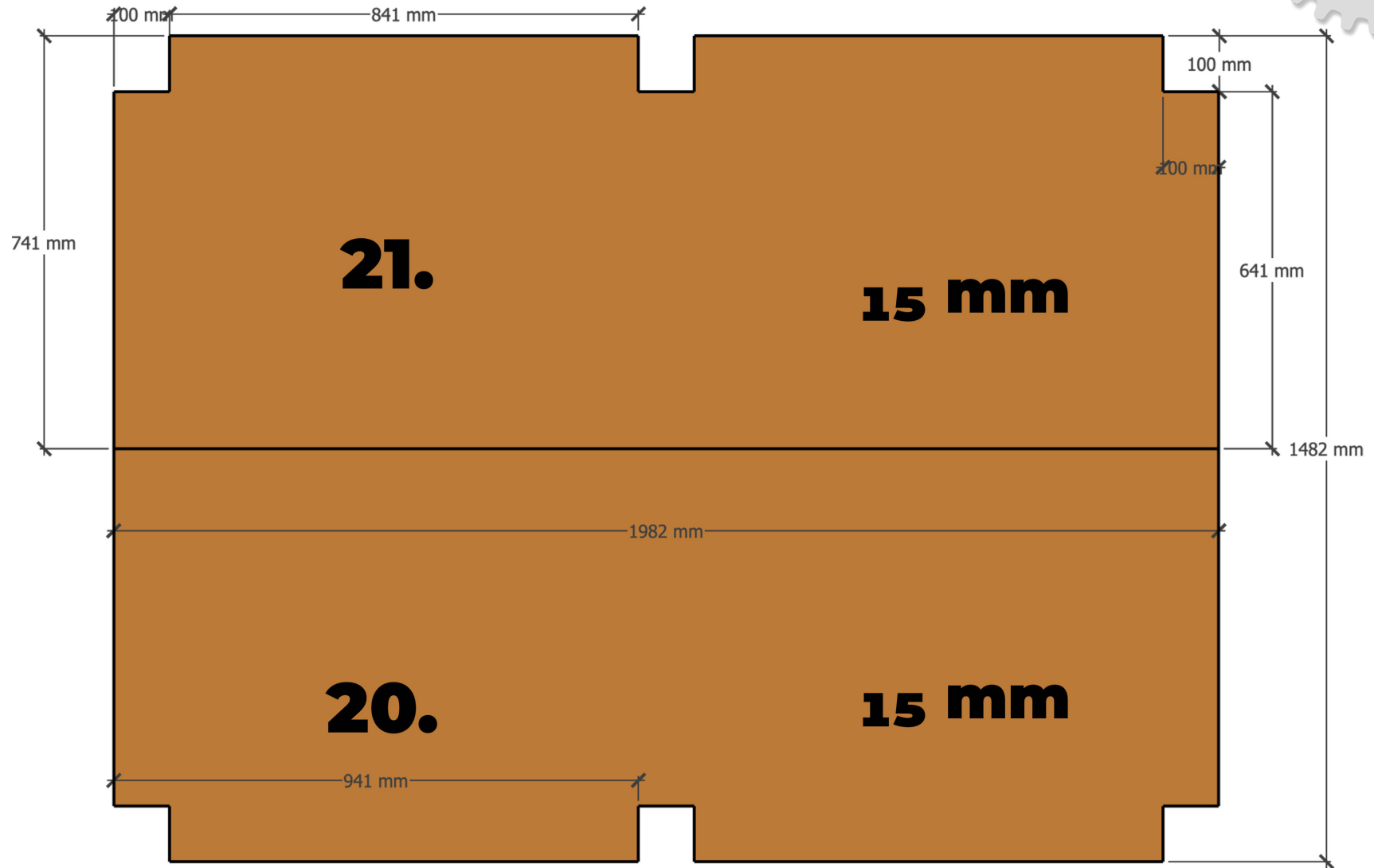
Das ist der untere lange Querbalken.
Von dem benötigt man auch zwei.



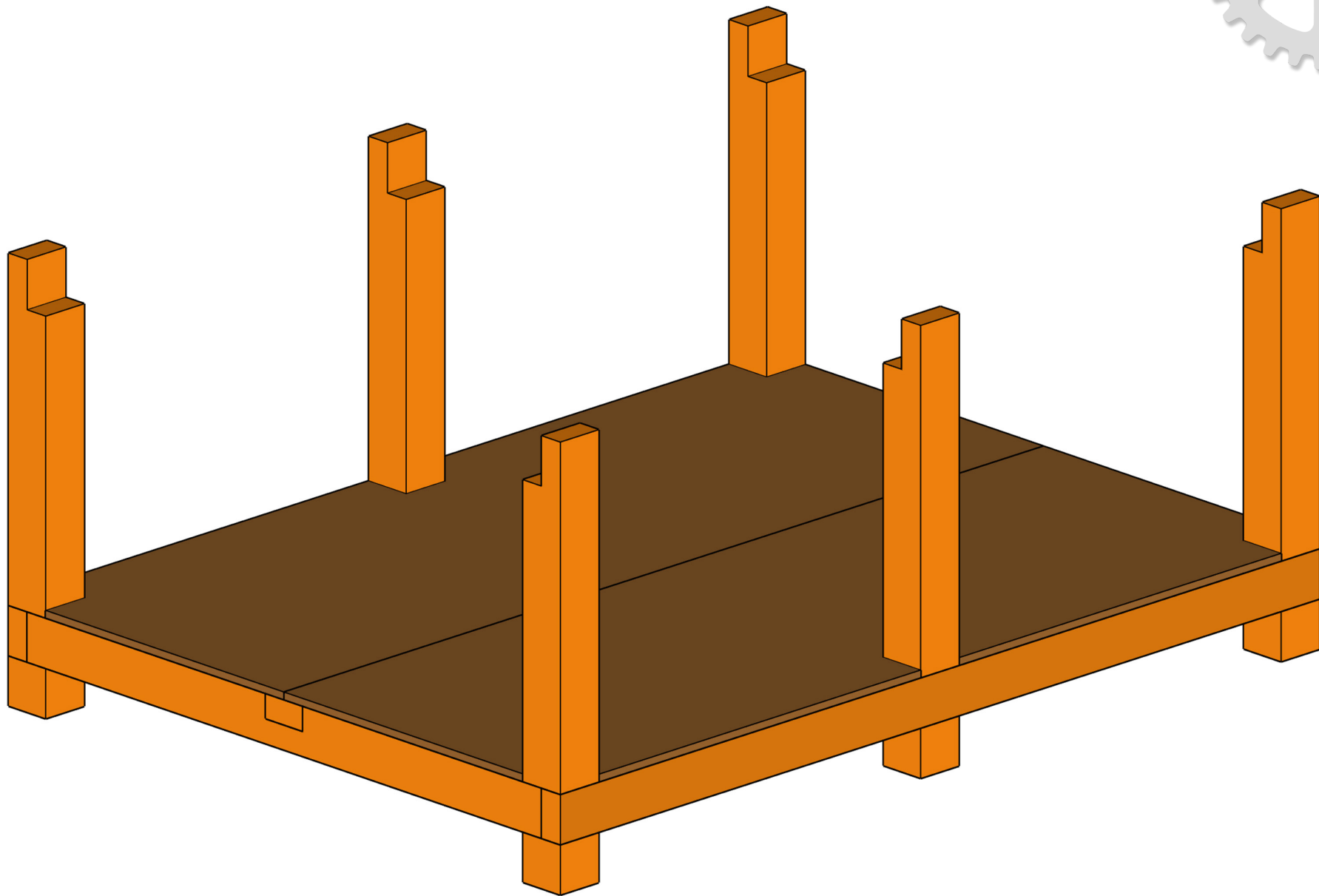
Das ist der untere Mittelbalken, zur Verdeutlichung der Position habe ich den langen unteren Querbalken mit eingezeichnet.



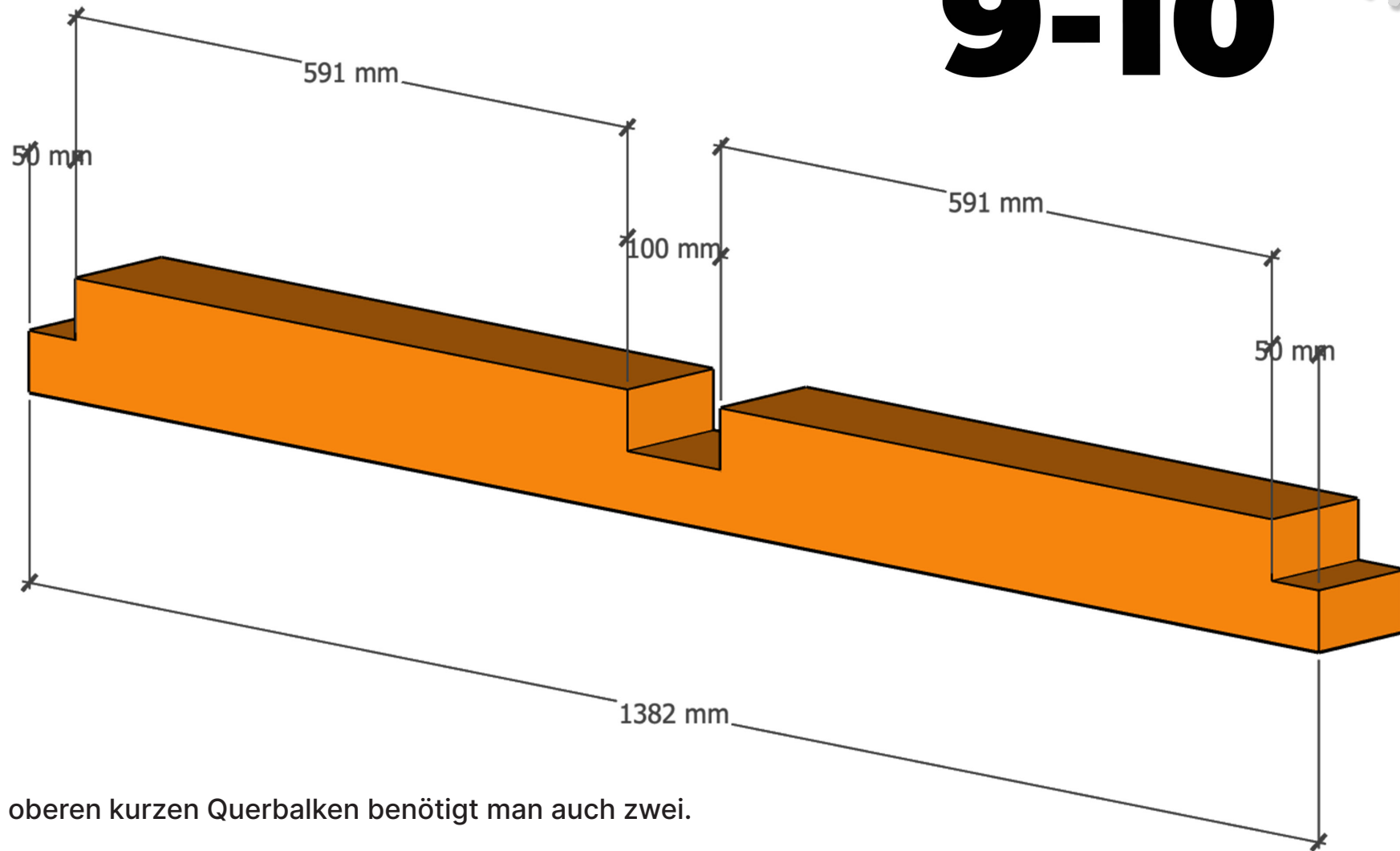
Das untere Gestell einmal zusammengebaut.



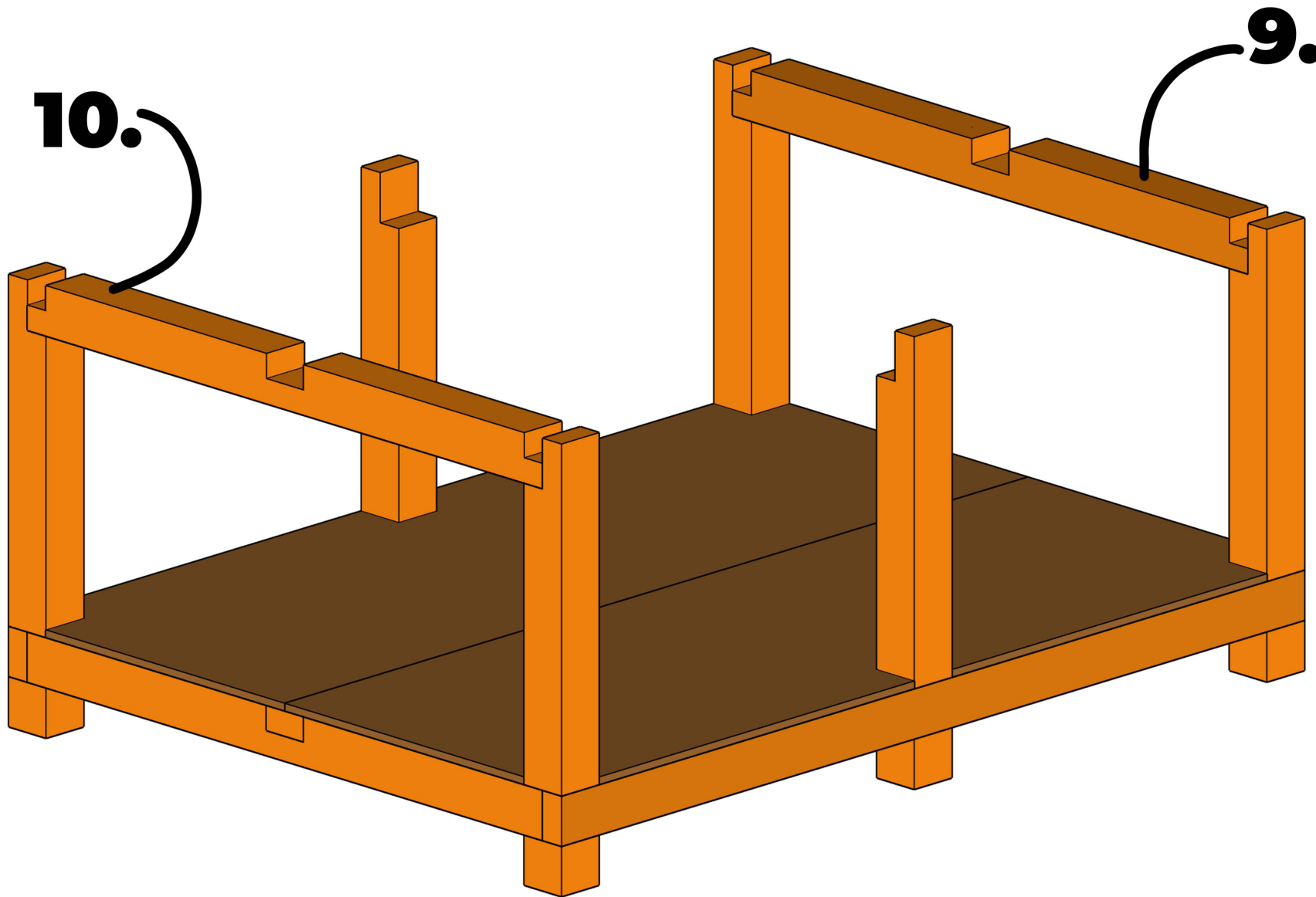
Die unteren Böden



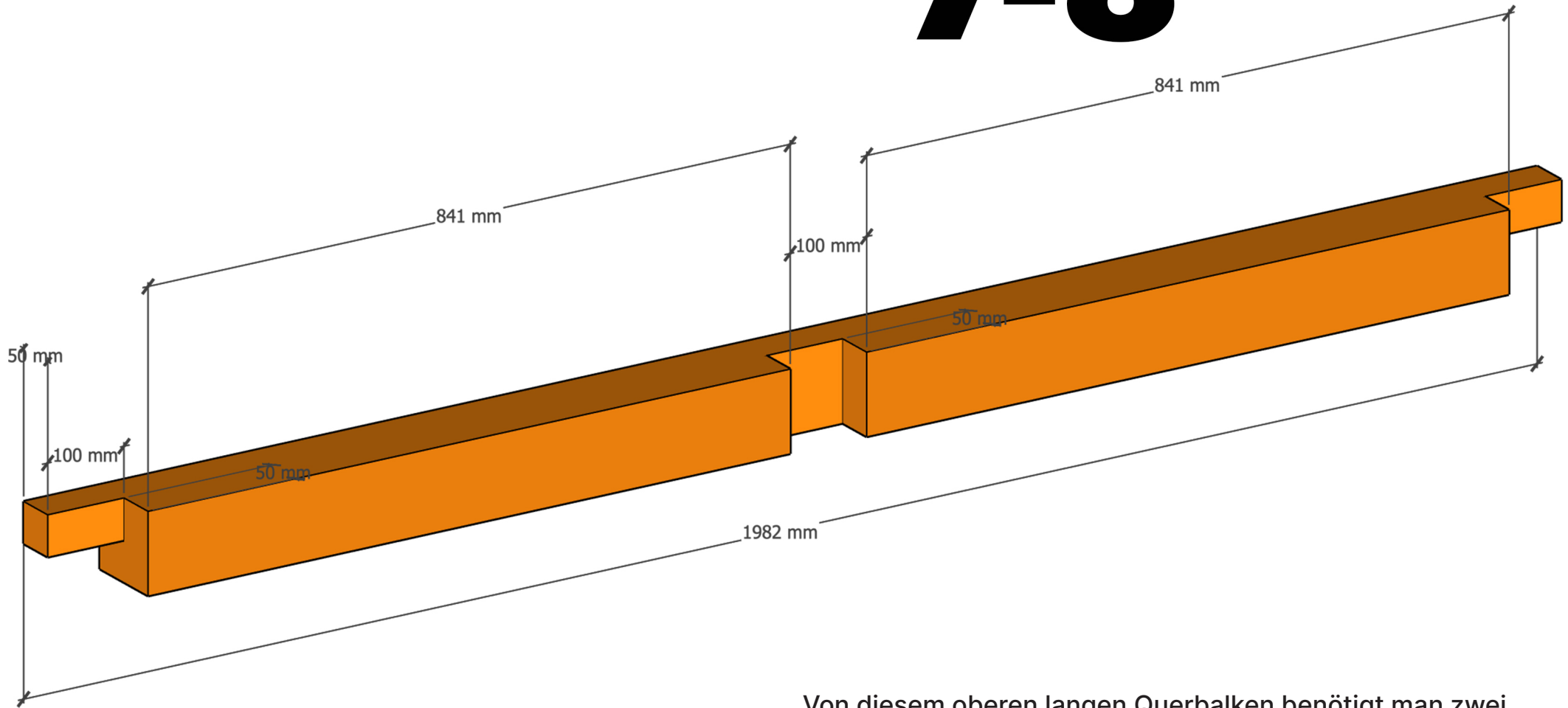
9-10



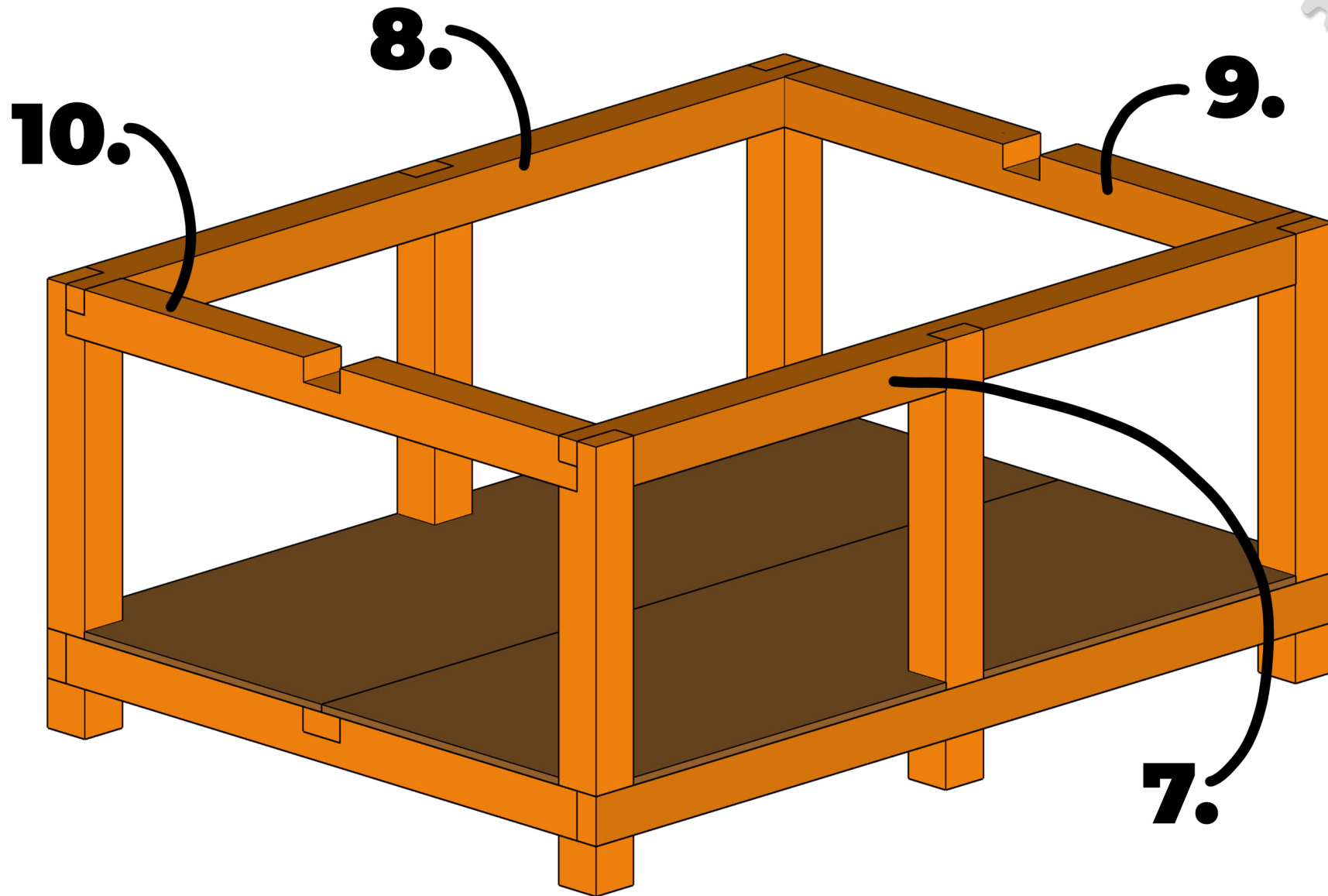
Von dem oberen kurzen Querbalken benötigt man auch zwei.



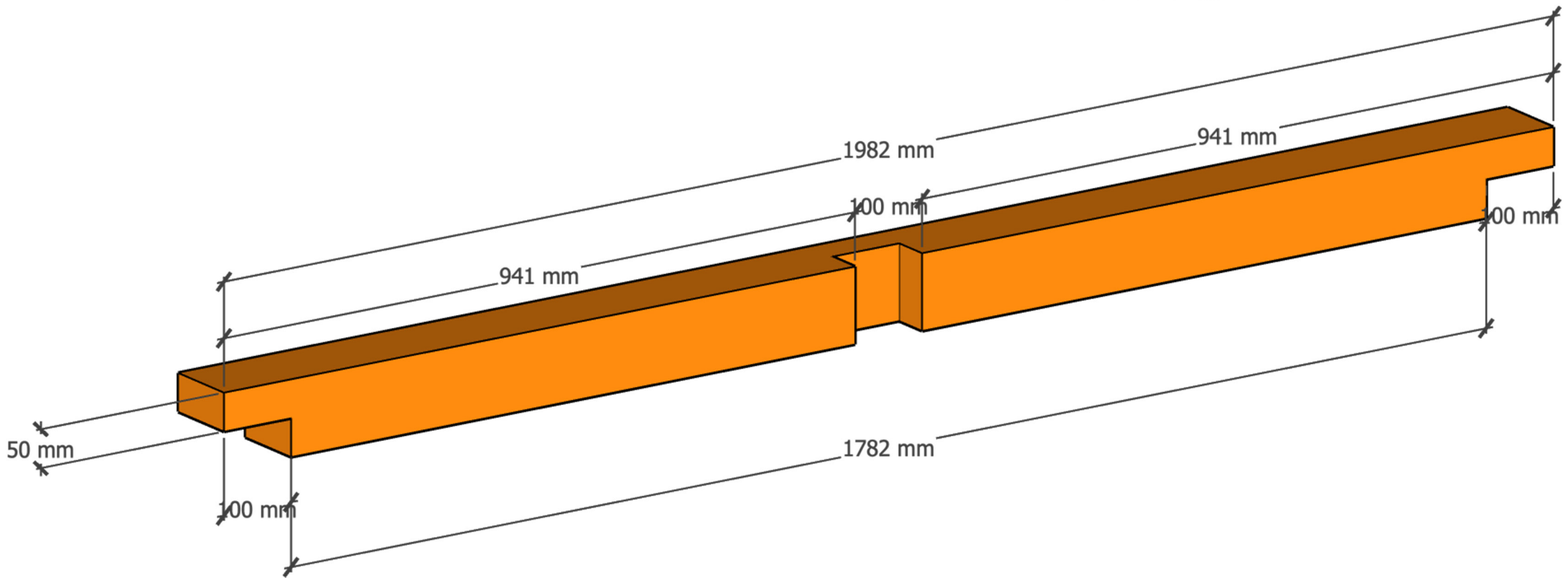
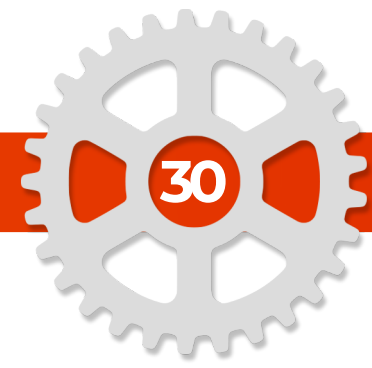
7-8



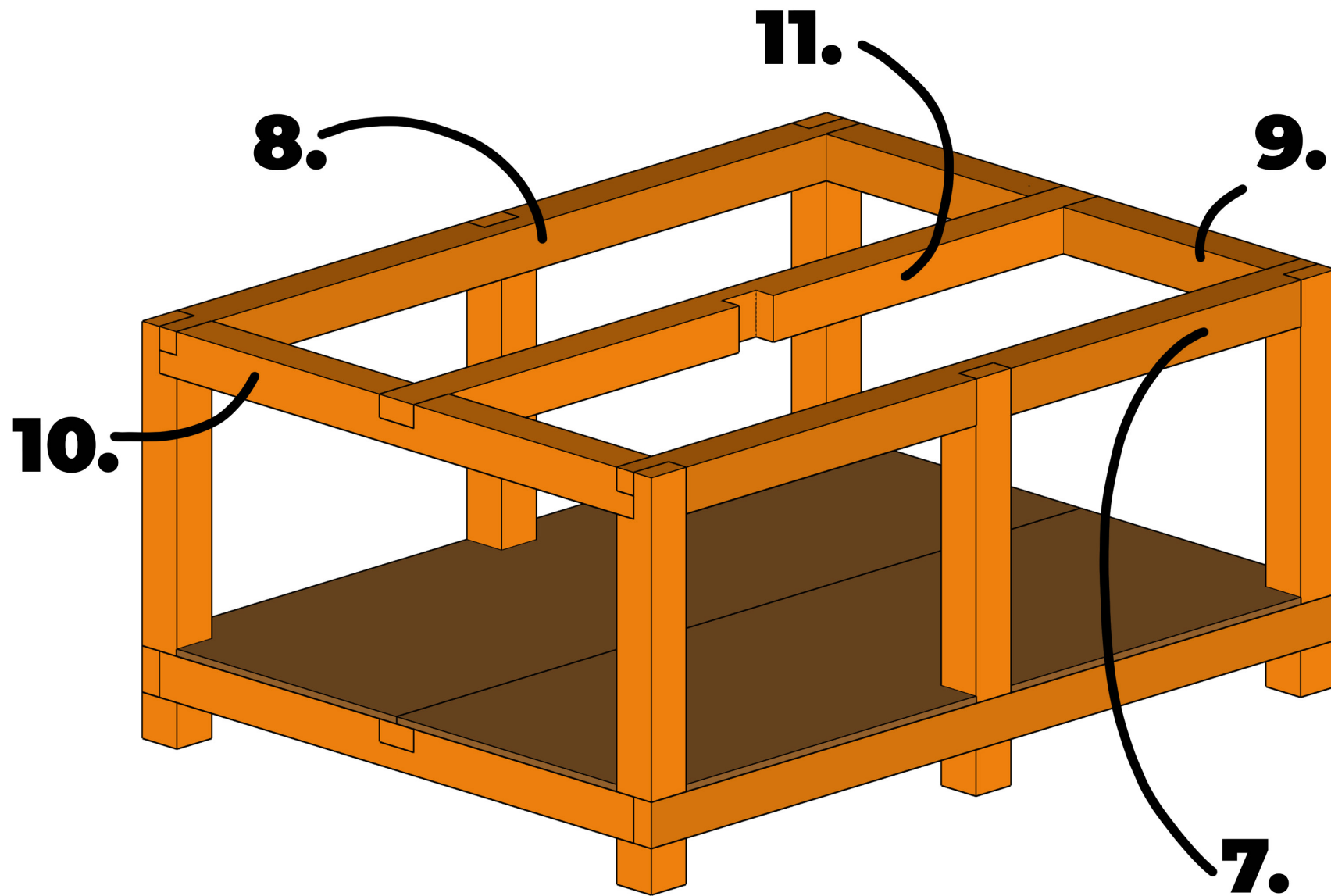
Von diesem oberen langen Querbalken benötigt man zwei.



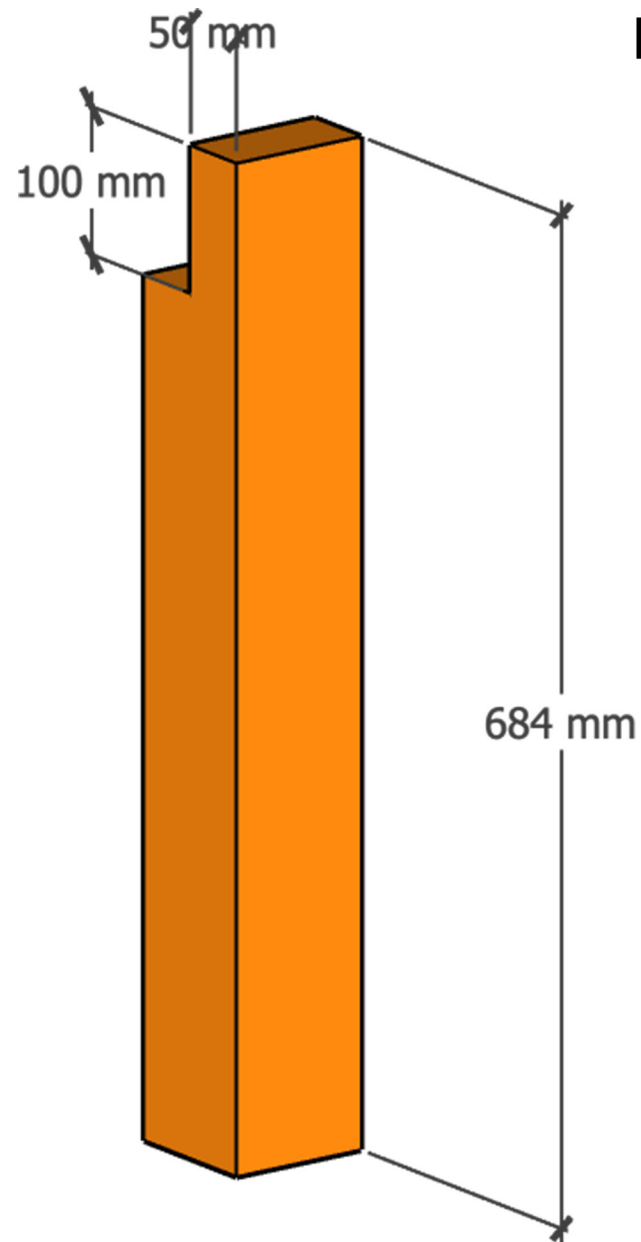
11.



Von dem oberen Mittelbalken benötigt man nur einen.

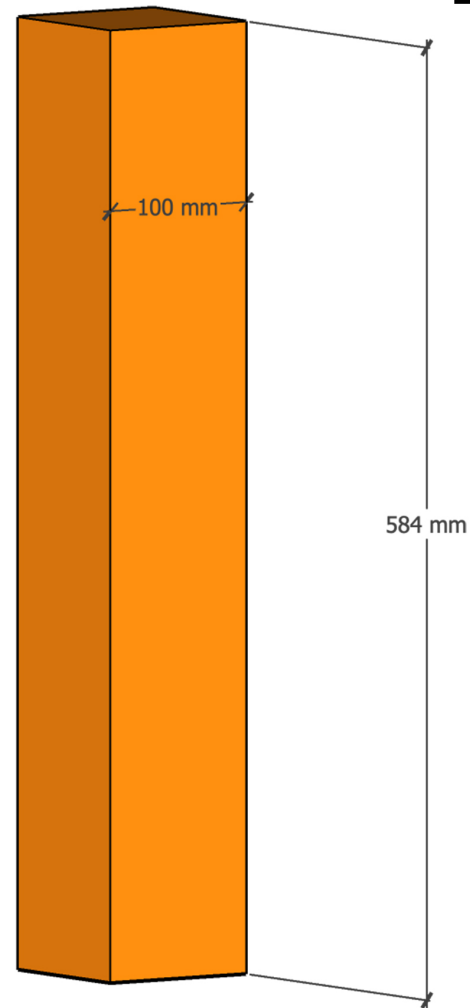


12.

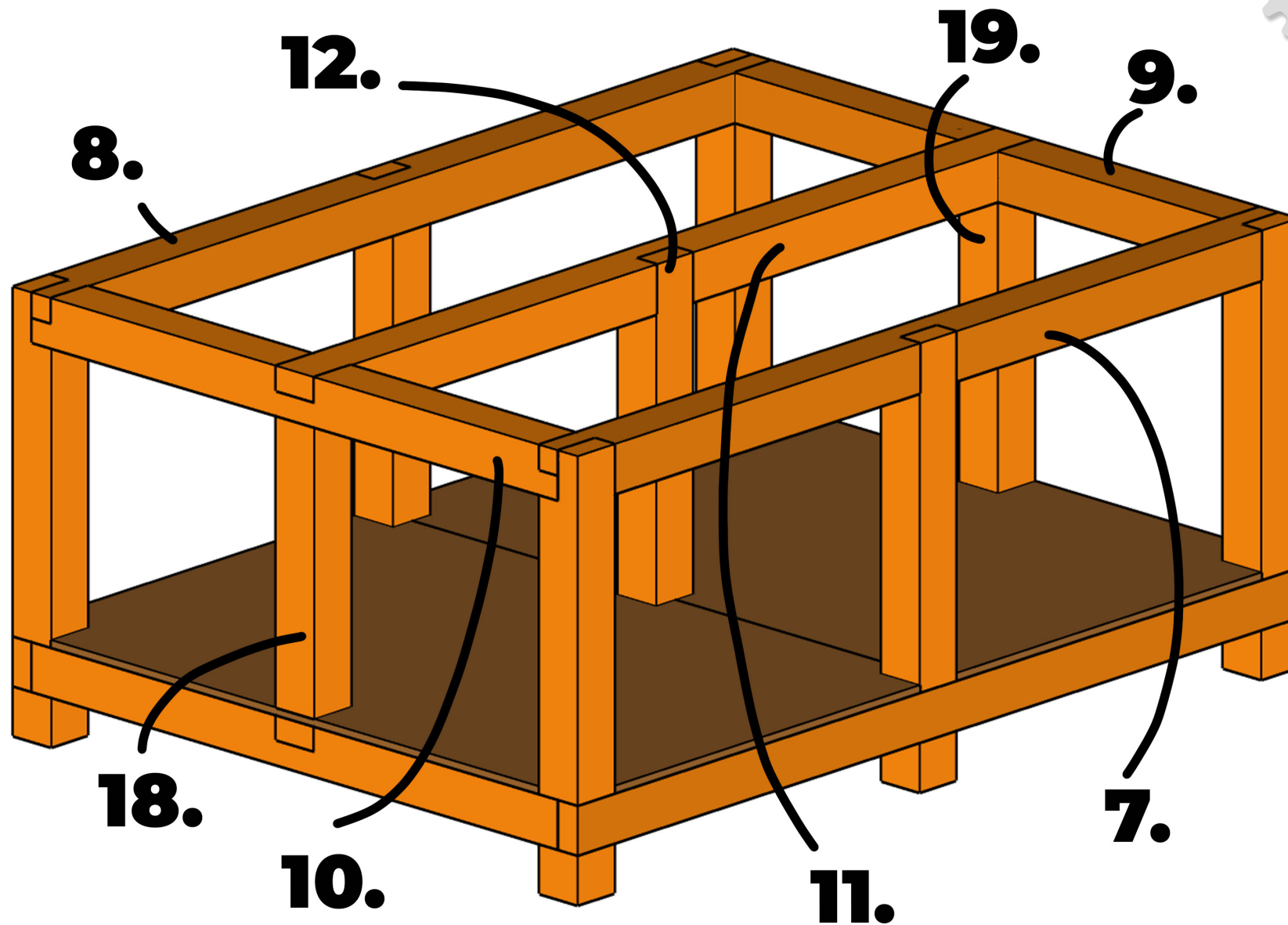


Das ist die Stütze für den Mittelbalken.

18-19



Die außersitzenden Pfosten am Mittelbalken.

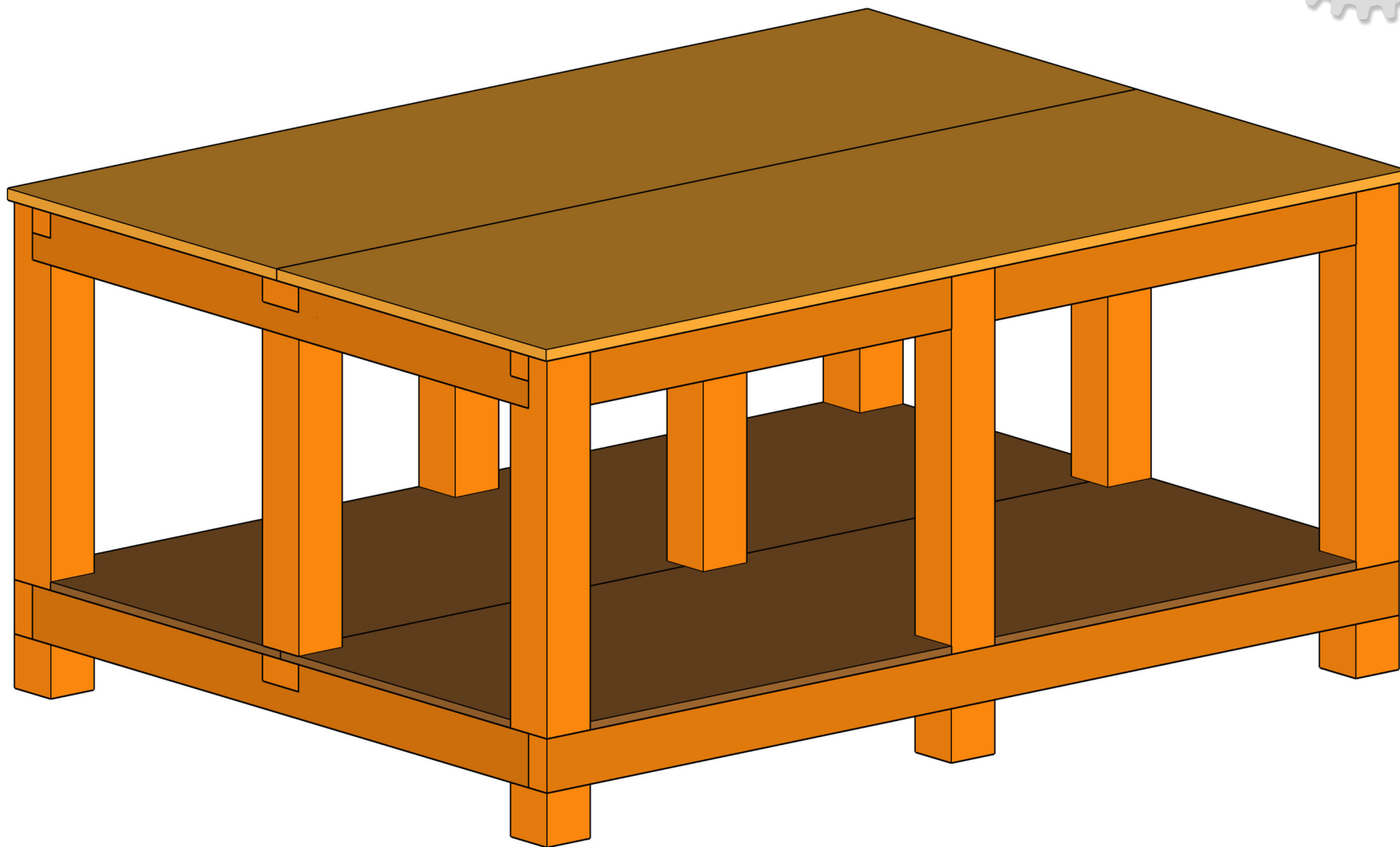


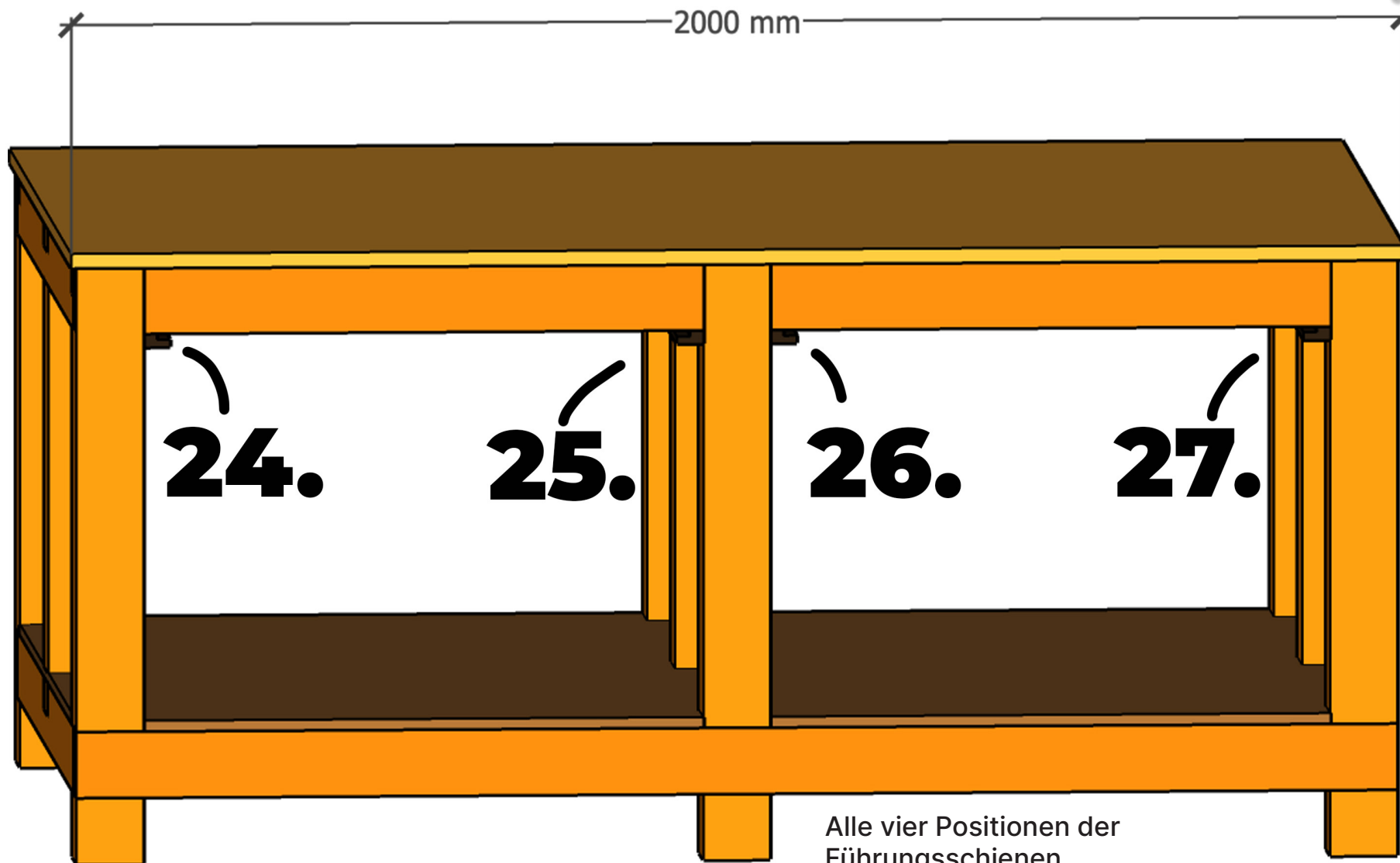
BAUPLAN

35

Die obere Arbeitsplatte.

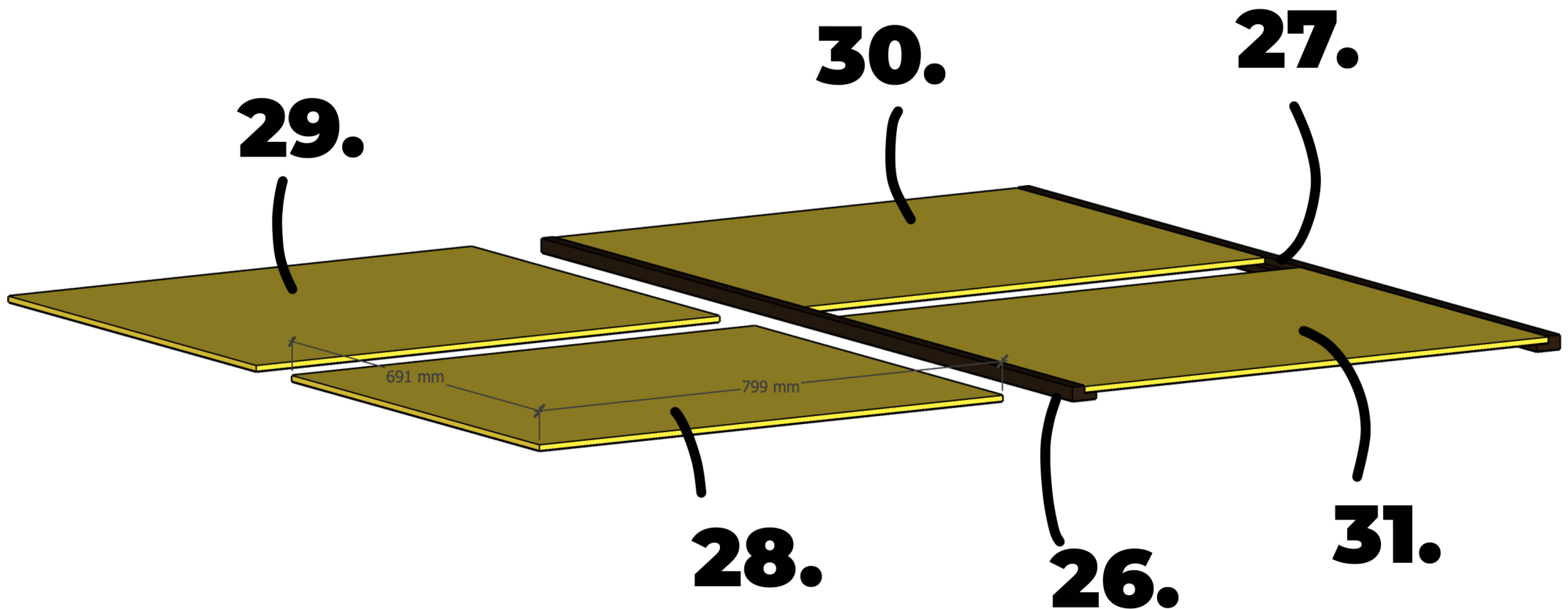




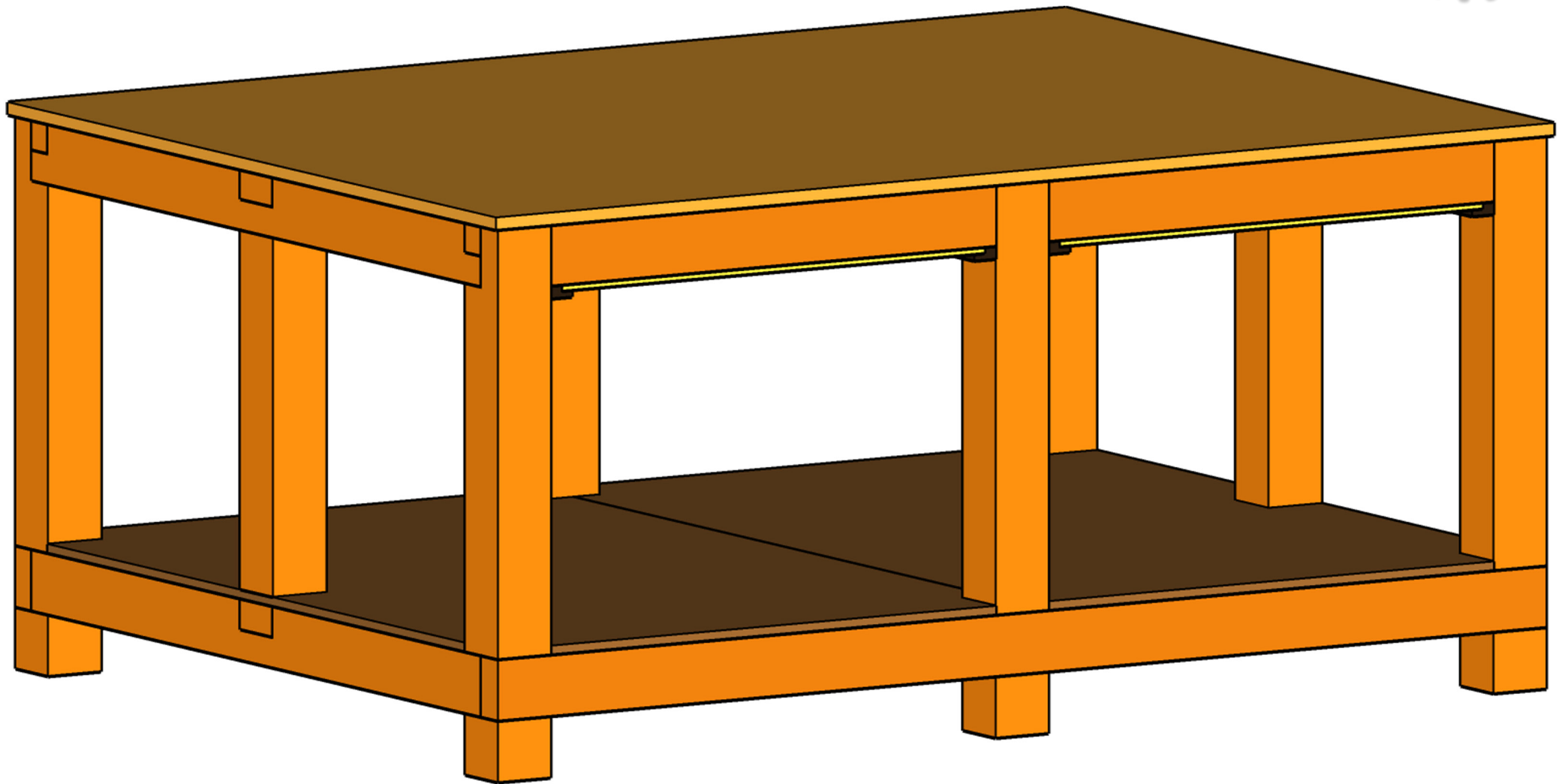


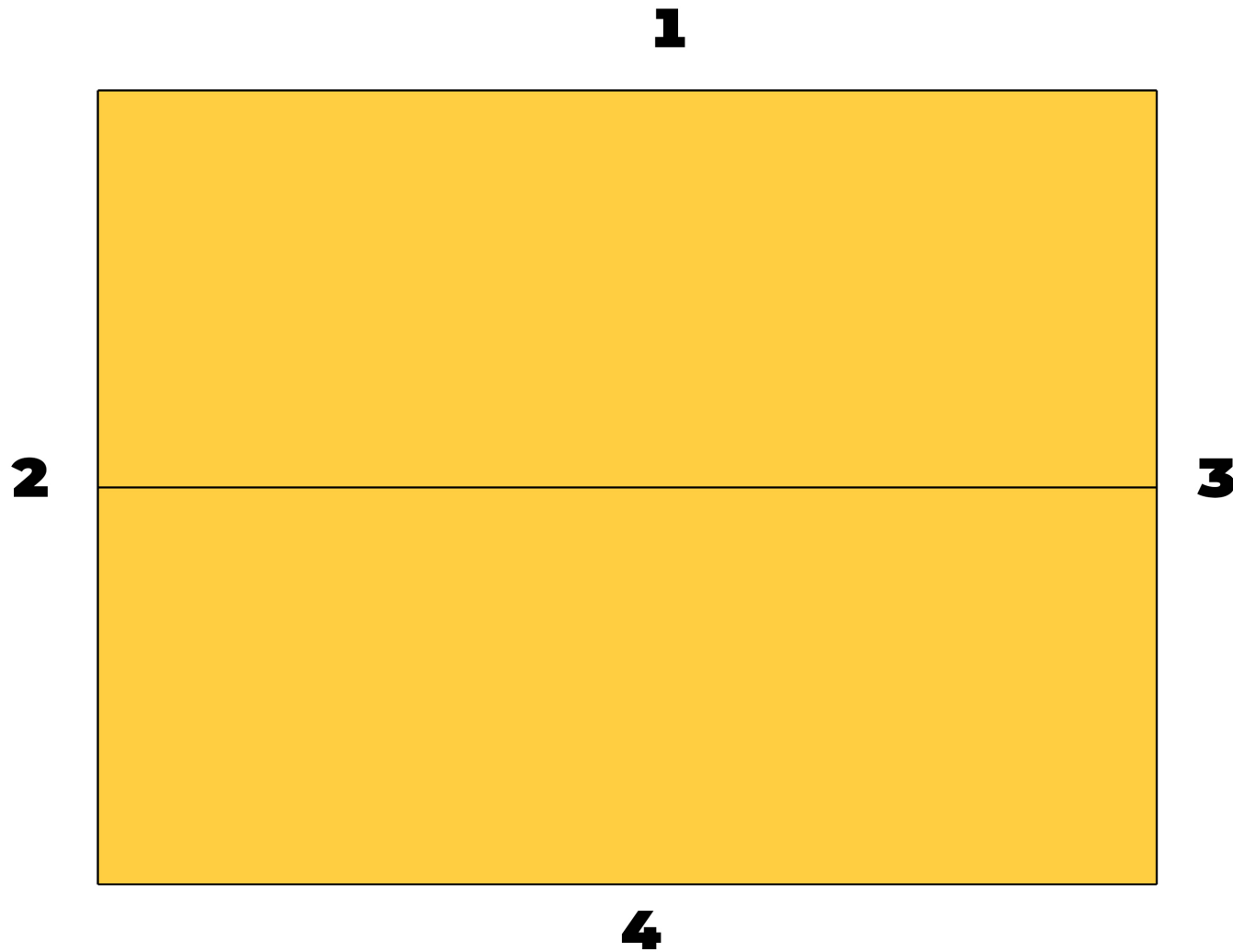


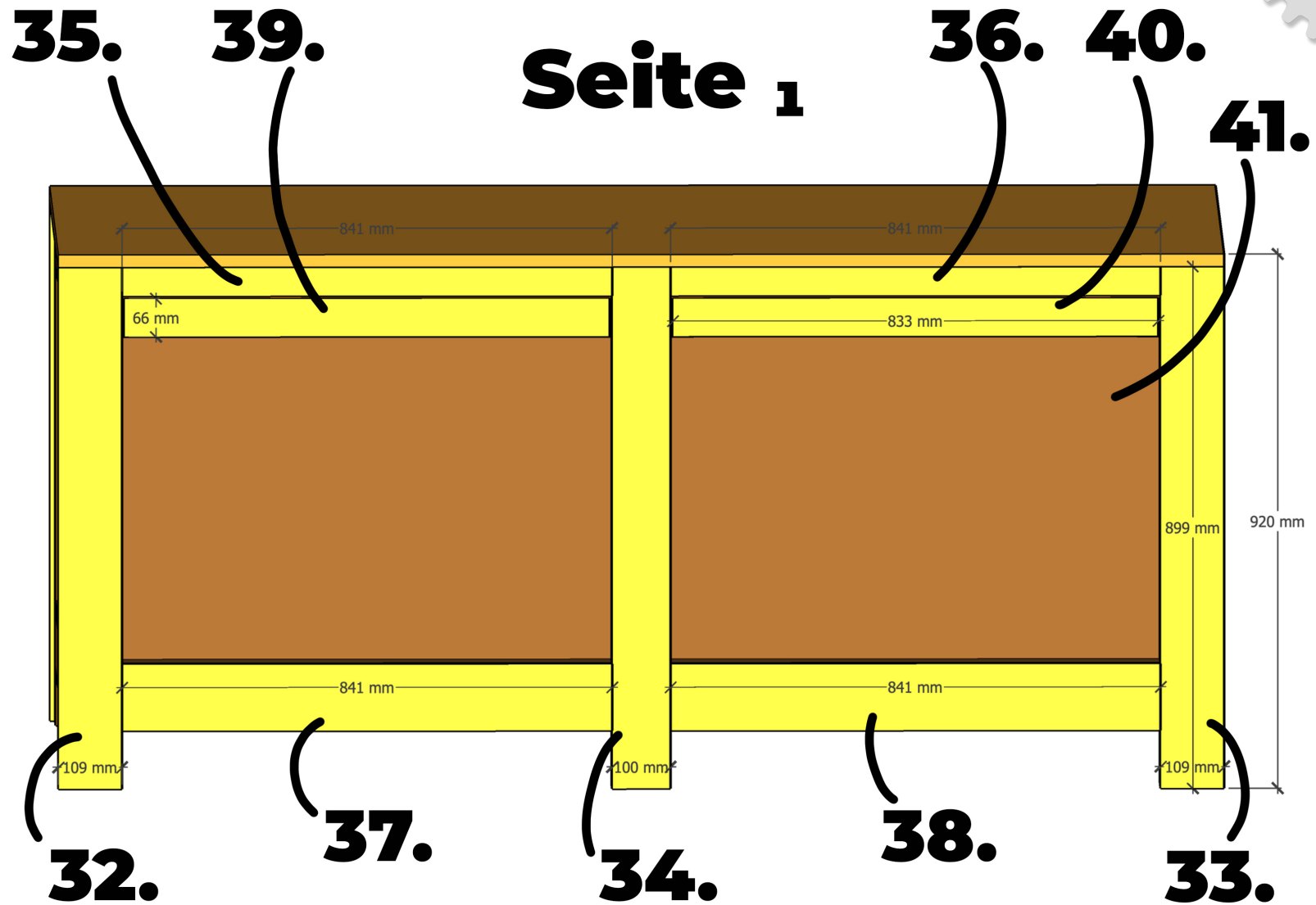
Von den Dreckschienen benötigt man vier Stück. Auf denen laufen nachher die Platten, die den Dreck von der unteren Ebene fernhalten.



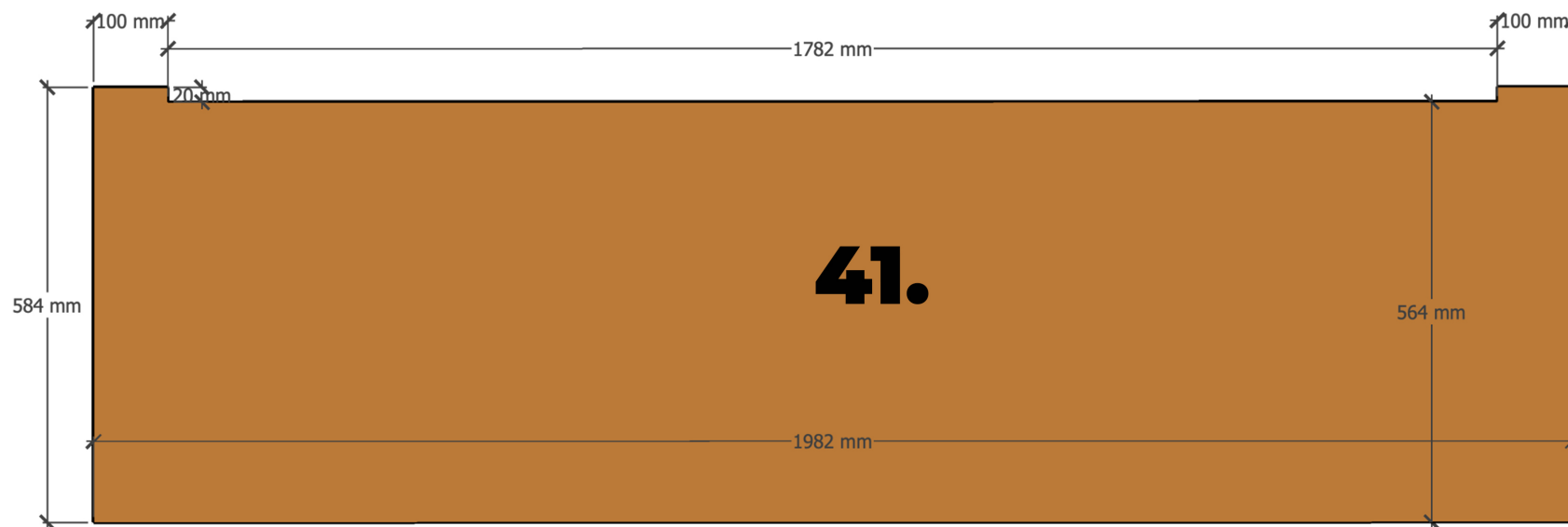
Einmal alle vier Dreckfangplatten mit den Maßen.
Alle vier sind identisch.

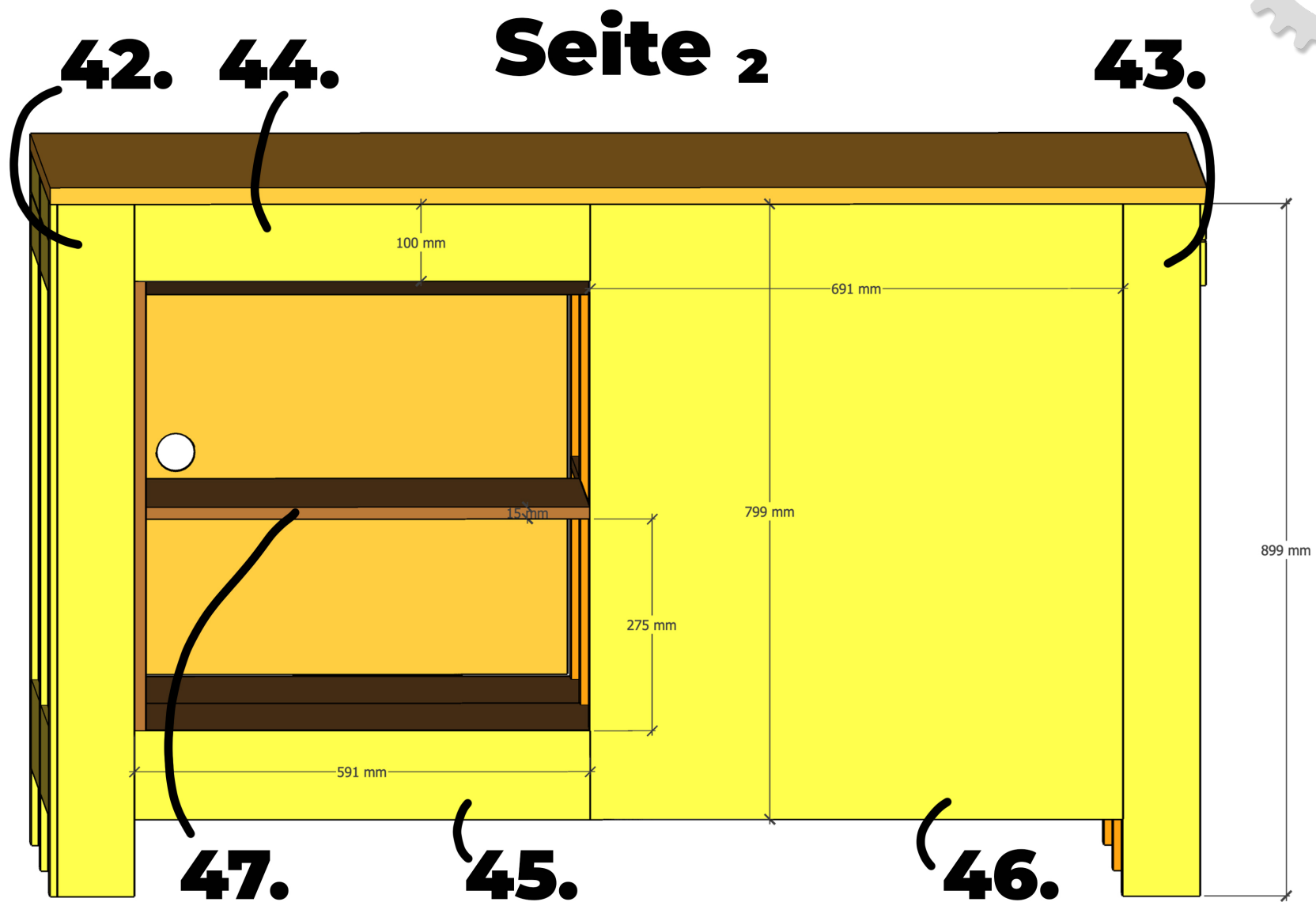


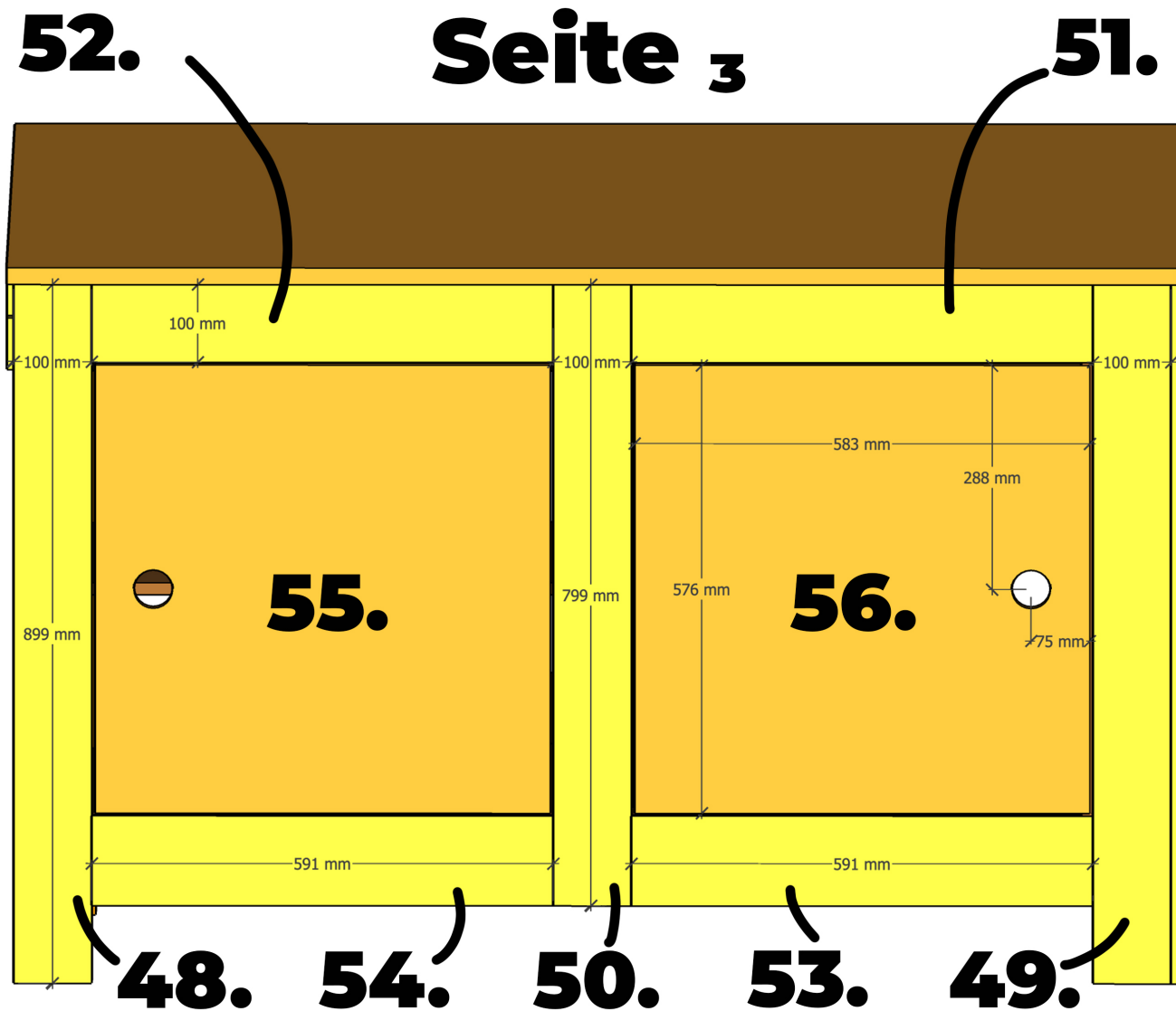




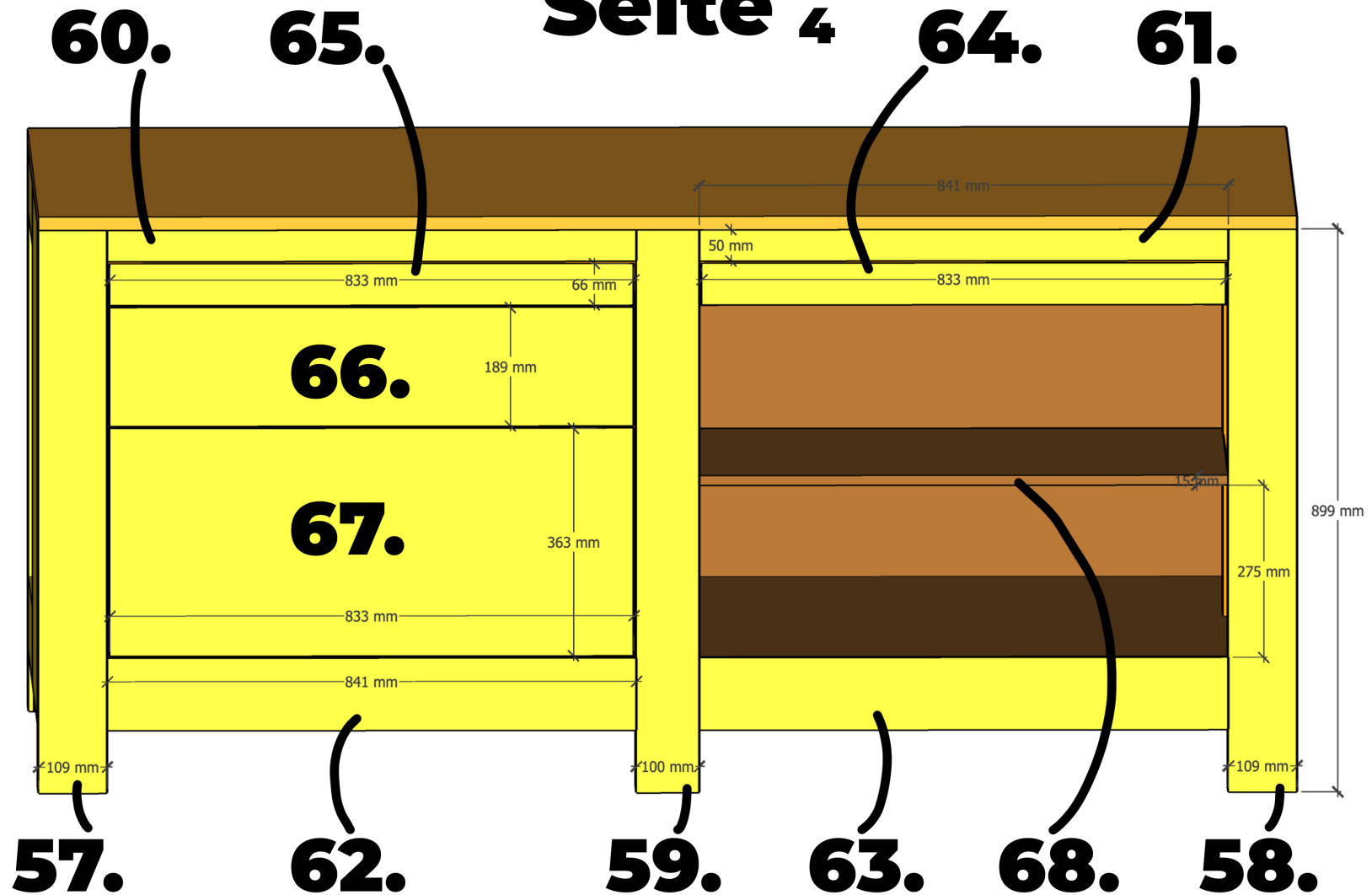
Seite 1

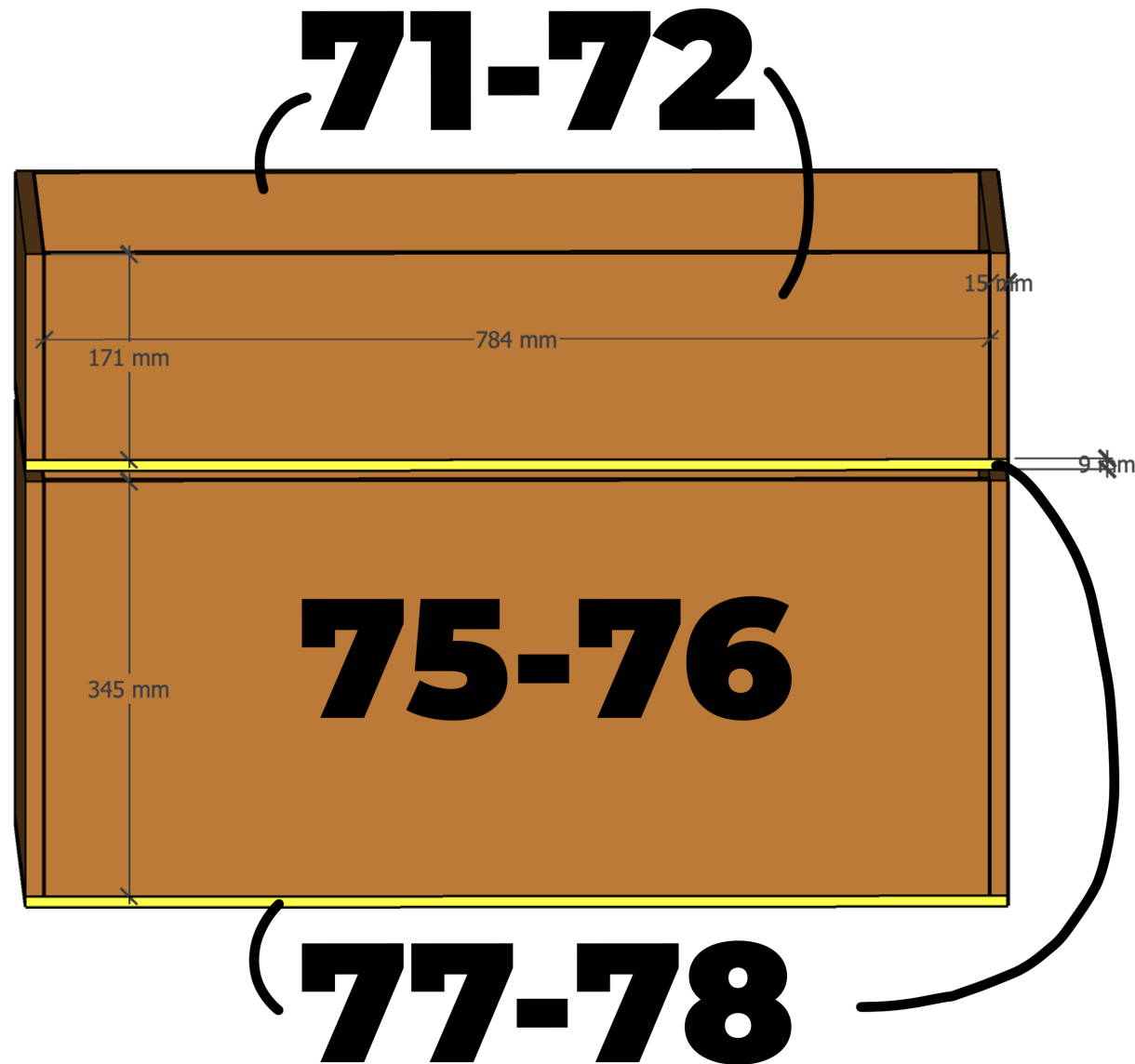


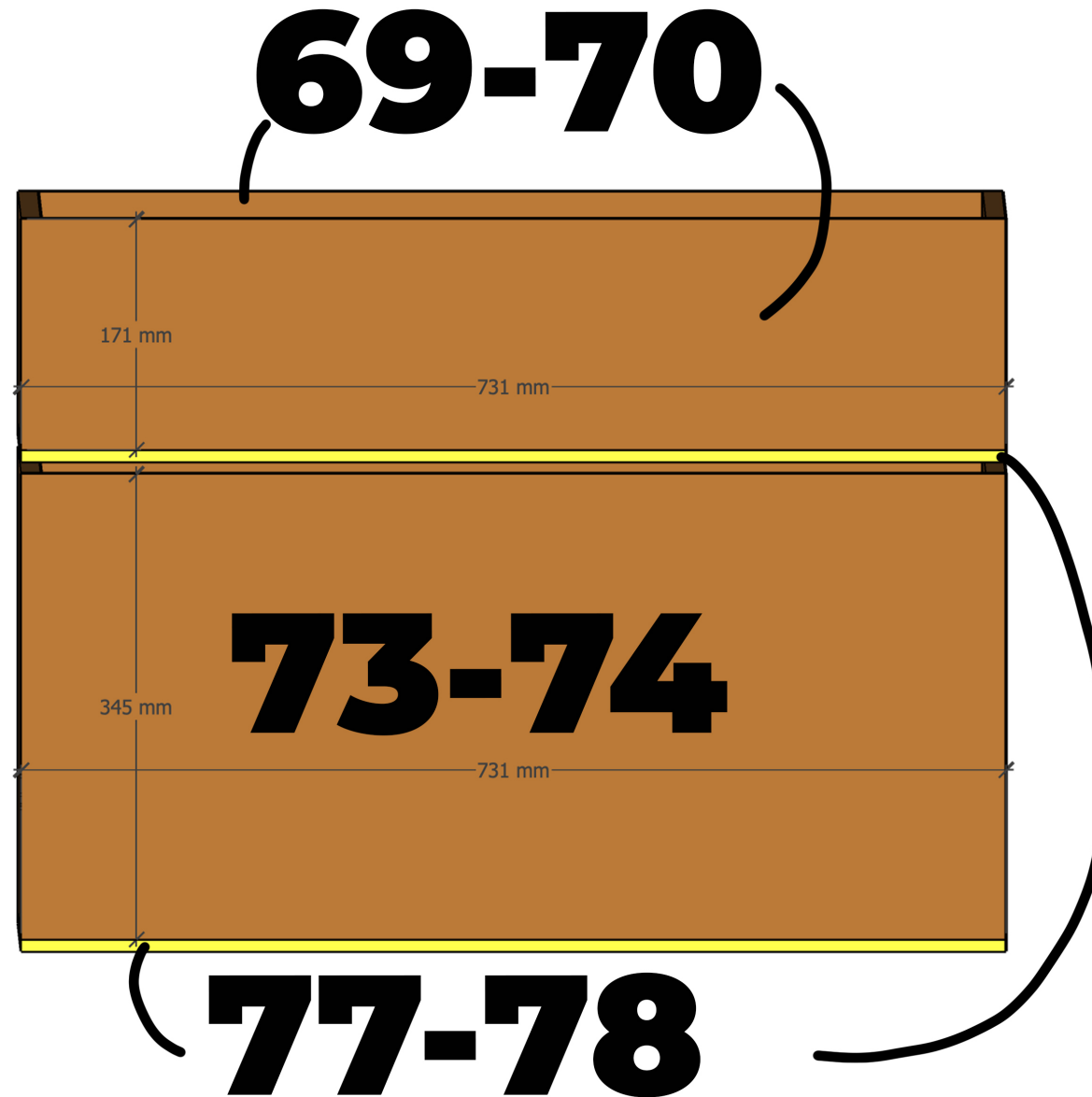


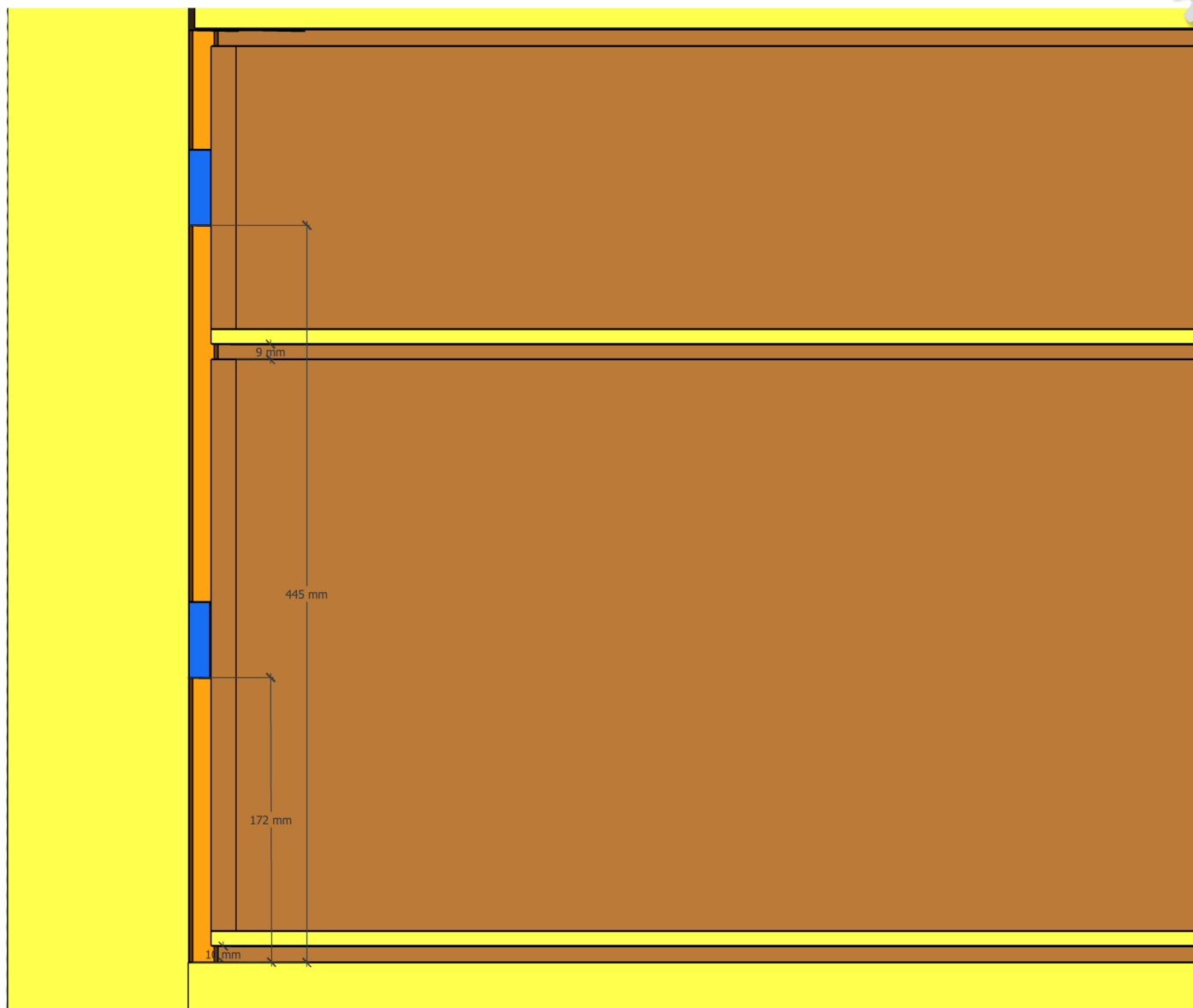


Seite 4









UND FERTIG IST DER BUMMS!

Ein tolles Gefühl, oder? Wenn dir das Projekt gefallen hat, dann:

Poste deinen Fortschritt oder dein fertiges Projekt gerne auf Social Media und verlinke uns!

@helden.der.werkstatt



Starte gleich mit dem nächsten Projekt durch! Videos zu allen Projekten findest du auf Youtube.

Helden der Werkstatt



Mehr über uns, Projekte und Jobs findest du auf unserer Website.

www.heldenderwerkstatt.de



Und denk immer dran: Jeder kann Held der Werkstatt sein!
Bis zum nächsten mal :)