

BAUPLAN



helden.der.werkstatt



HeldenderWerkstatt



Videoanleitung



HÄNGEMATTENGESTELL

1 Person / 5 h / € / Einfach

Copyright by Heavy Media GmbH

PHILOSOPHIE

Wer wir sind und wofür wir stehen.

SEITE 3

WICHTIGE HINWEISE

Hier erfährst du, wie du unsere Anleitung richtig liest und am besten verwendest.

SEITE 4

PROJEKT-BESCHREIBUNG

Alles, was du über das Projekt wissen musst.

SEITE 5

WERKZEUGE & MATERIAL

Was du brauchst, bevor du startest.

SEITE 6

SCHNITTPLAN

Welche Materialien in welchen Maßen du benötigst.

SEITE 7

KONSTRUKTIONSHINWEISE

Wichtige Hinweise zur Konstruktion, die du beachten solltest, bevor du los legst.

SEITE 8

BAUPLAN

Unser Bauplan, der dir die Konstruktion aus jedem Winkel genau zeigt.

SEITE 9-14

UND FERTIG IST DER BUMMS

Ein paar abschließende Worte.

SEITE 15

Hallo an alle Helden da draußen!

Bei „Helden der Werkstatt“ glauben wir daran, dass jeder das Potenzial hat, handwerkliche Projekte zu realisieren. Egal, ob du Anfänger oder Fortgeschrittener bist, unsere Videos bieten Anleitungen und Tipps für Projekte aller Art.

Wir sind der Meinung, dass alles eine Werkstatt sein kann und dass du mit der richtigen Einstellung und den passenden Werkzeugen fast alles schaffen kannst. Wir wollen dir helfen, deine kreative Seite zu entfesseln und deine handwerklichen Fähigkeiten zu verbessern.

Unsere Videos bieten nicht nur Anleitungen, sondern auch Inspiration und Motivation. Wir sind hier, um dich zu ermutigen, dich herauszufordern und deine Fähigkeiten auf die nächste Stufe zu bringen.

Und jetzt werde auch du ein Held der Werkstatt und lass deine Träume wahr werden!

Liebe Grüße,
Sandra & Sebastian



STOP!

Bevor du dich sofort in die Arbeit stürzt, habe ich noch ein paar Hinweise für Dich!

- 1.) Dieser Bauplan ist nicht als Schritt-für-Schritt Ablaufplan gedacht. Als Ablaufplan dient unser Video, welches du jederzeit auf unserer **Website** oder unserem **Youtube** Kanal anschauen kannst. Soll es schnell gehen, scanne einfach den **QR Code** auf der Titelseite.
- 2.) In diesem Plan erfährst du, welche Werkzeuge allgemein benötigt werden. Möchtest du wissen, welche **aktuell die absolut besten Werkzeuge für dein Projekt** von welchem Hersteller sind, besuche unbedingt unsere Website!
- 3.) Alles, was Du an Material brauchst, steht auf der **Materialliste**. Wir haben sie für dich im praktischen Checklistenformat angelegt, so dass du sie ausdrucken und mitnehmen kannst.
- 4.) Wenn du alles für Dein Projekt hast, solltest du als letztes noch an Deine Sicherheit denken: Denk bitte an deinen **Hörschutz**, deine **Sicherheitsschuhe** und einen **Atemschutz**, wenn du am Schleifen oder Lackieren bist, damit du auch noch lange als Held deiner Werkstatt mit uns zusammen Projekte umsetzen kannst.
- 5.) Zum Schluss noch das Wichtigste:
Hab ganz viel **Spaß** bei der Umsetzung deines Projektes, denn nur so wirst du sämtliche kleine Hürden meistern.

Dein Daniel



Hängemattengestell

Da will man sich einmal draußen hinlegen und hat keinen Baum für seinen Hängematte. Also was macht man? Na klar, man baut sich ein Hängemattengestell, damit man endlich im Garten schlafen kann!

Bauzeit: 4 Stunden Personen: 1
Budget: Gering Level: Einfach

Das haben wir uns dieses Mal echt einfacher vorgestellt! Aber am Ende hat natürlich alles geklappt und Sandra kann sich in Ihrem Garten entspannen. Wir konnten eine Menge aus diesem Projekt lernen und können dieses Wissen jetzt an euch weitergeben, denn die Hängematte passt perfekt zu diesem Gestell. Also müsst Ihr keine Angst haben, dass Ihr nachher mit eurem Hintern auf dem Boden sitzt ;)



WERKZEUGE & MATERIAL



Folgende Werkzeuge und Materialien benötigst du zum Bau.

Die aktuell besten Werkzeuge für das Projekt findest du nur auf unserer Homepage:
www.heldenderwerkstatt.de

Werkzeug:

Maschinen

- Kappsäge
- Exzentrerschleifer
- Akkuschrauber

Material:

Schrauben

- 8,0×180

Weiteres

- Hängematte
- Spanngurte
- Ringmuttern
- Gewindestangen
- Hängemattenhaken

Holz:

- KVH 100×100

SCHNITTPLAN

7

TEIL	ANZAHL	LÄNGE	BREITE	HÖHE
Außenstütze	4	200	100	100
Fuß	2	1250	100	100
Arm	2	1507	100	100
Rahmen	2	2500	45	100

KONSTRUKTIONSHINWEISE

8

Bevor ihr anfangt, haben wir hier noch einige **Tipps und Tricks** für euch:

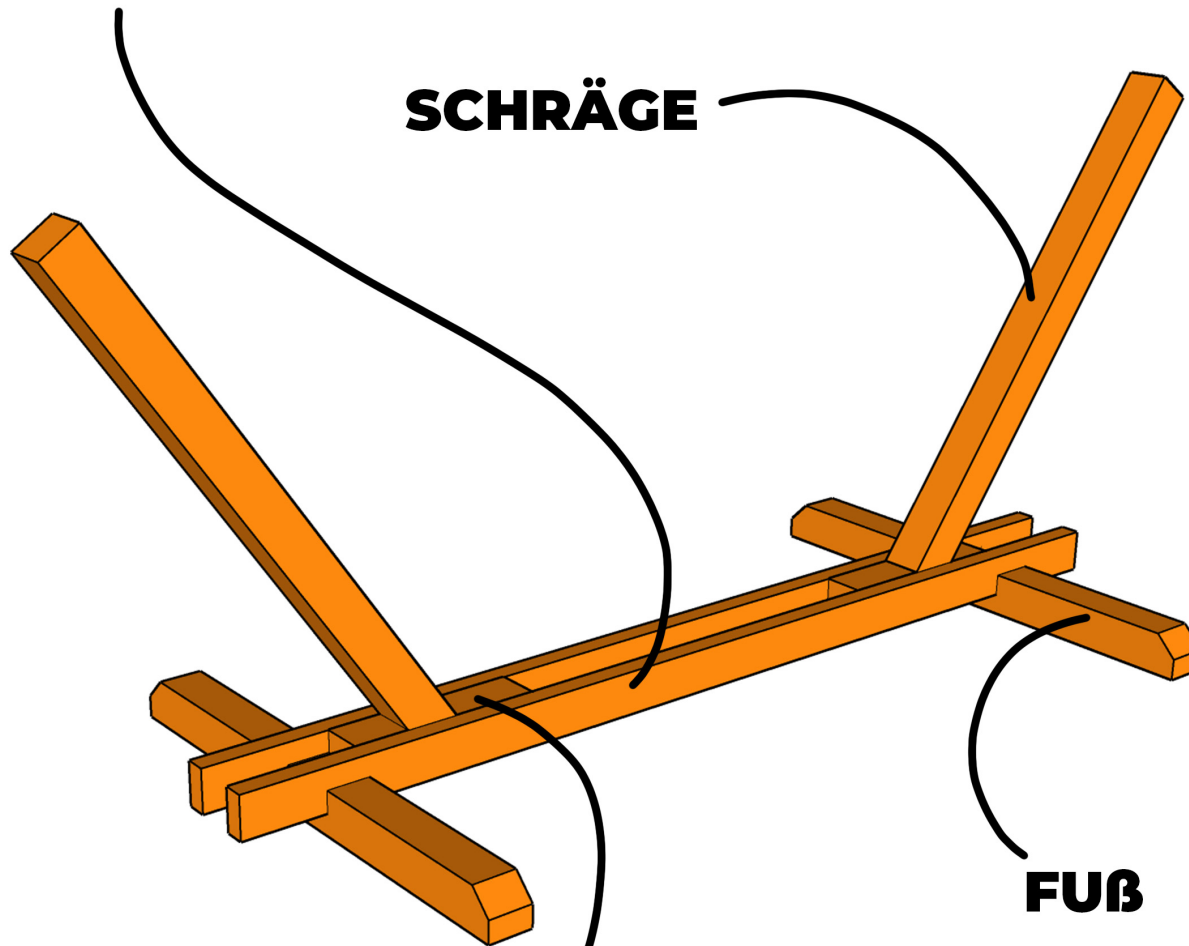
1. Seid beim Auftrennen der Balken vorsichtig und macht das im Zweifel lieber zu zweit.
2. Klinkt die Füße erst aus, wenn ihr die Rahmen und alles andere verschraubt habt. So könnt Ihr euch sicher sein, dass das Gestell nachher perfekt im Fuß sitzt.

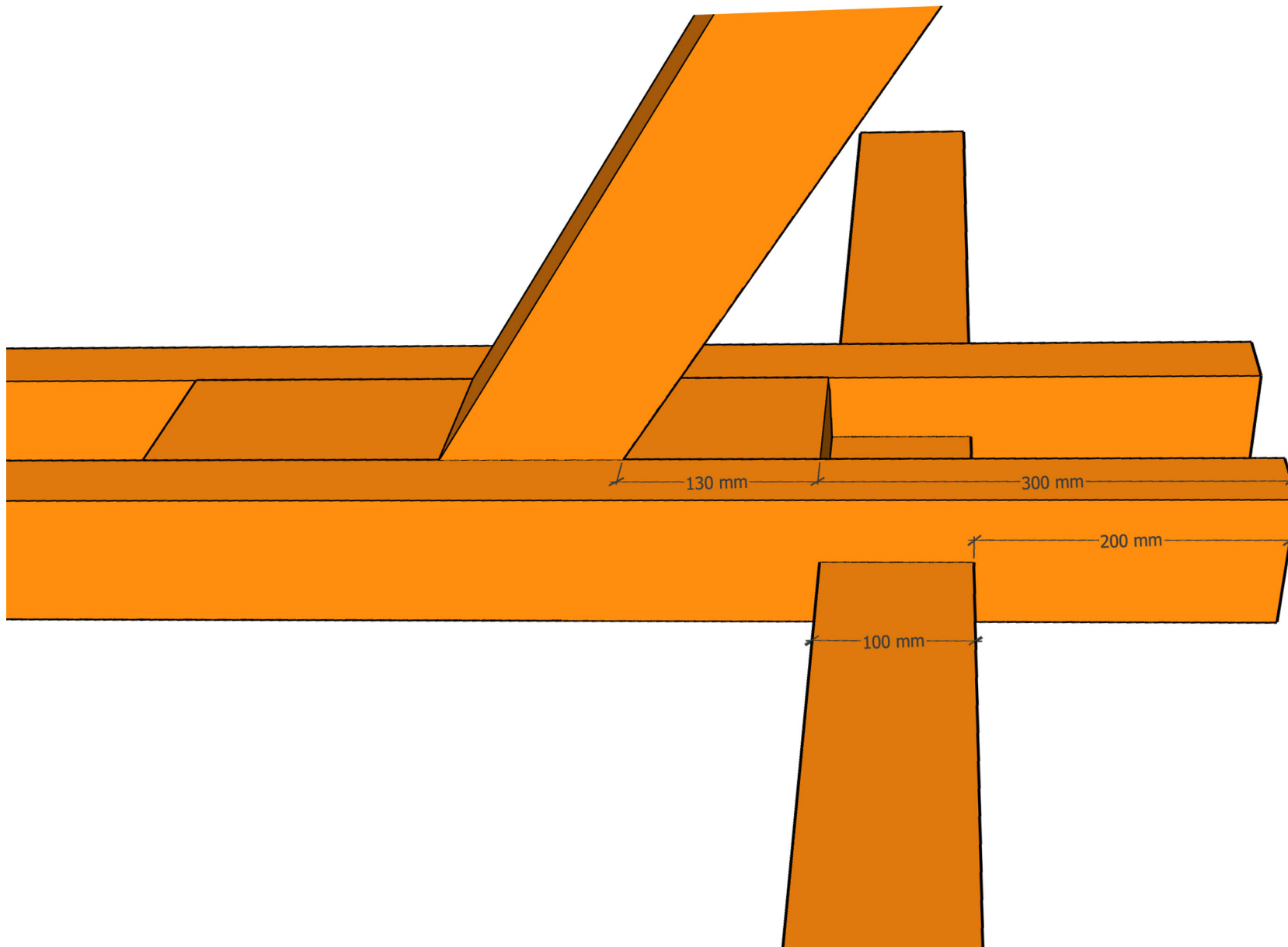
RAHMEN

SCHRÄGE

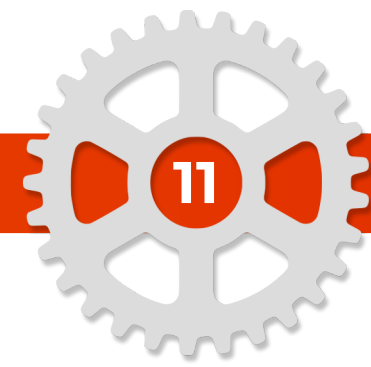
FUß

AUßENSTÜTZE

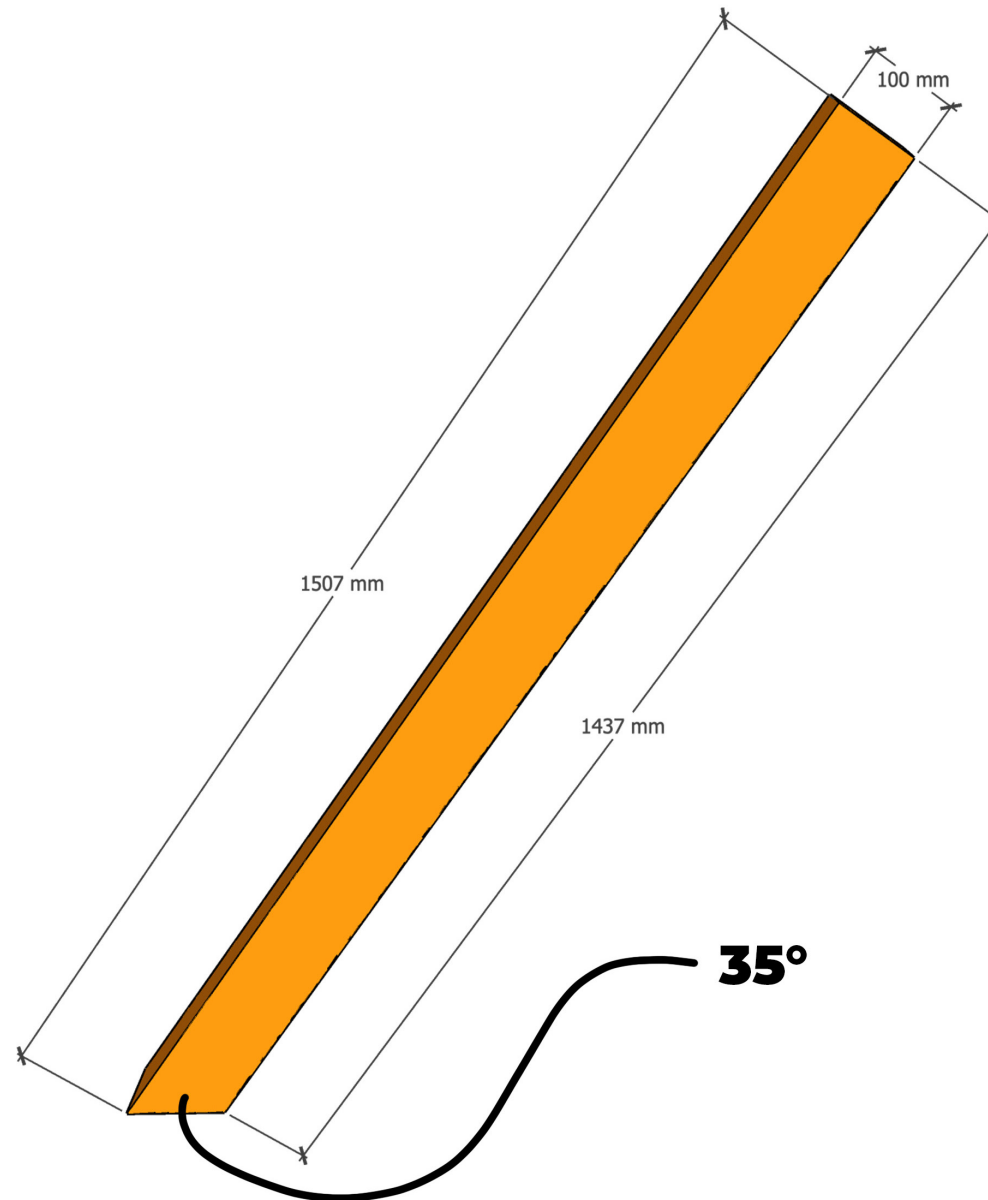




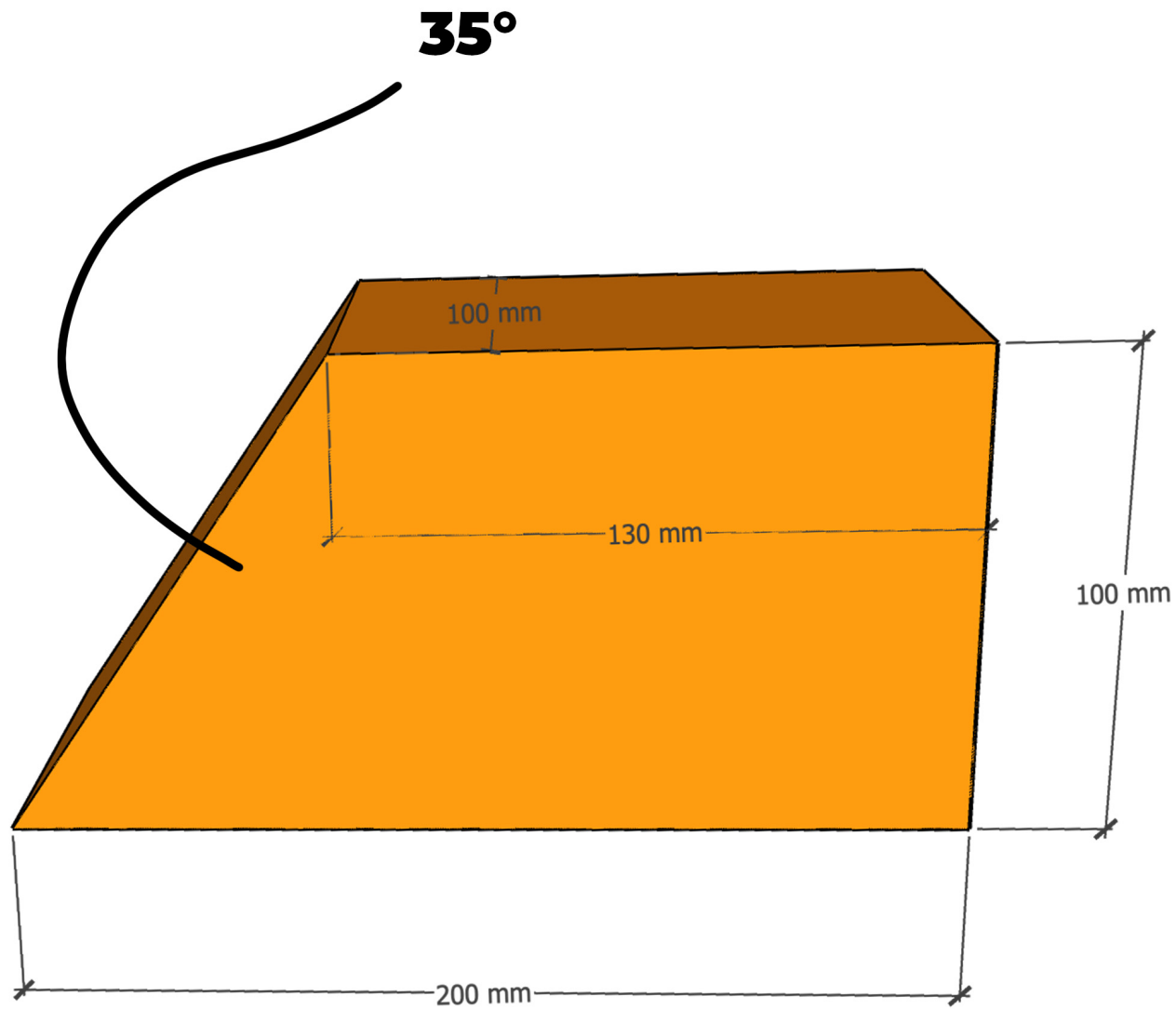
BAUPLAN



2x



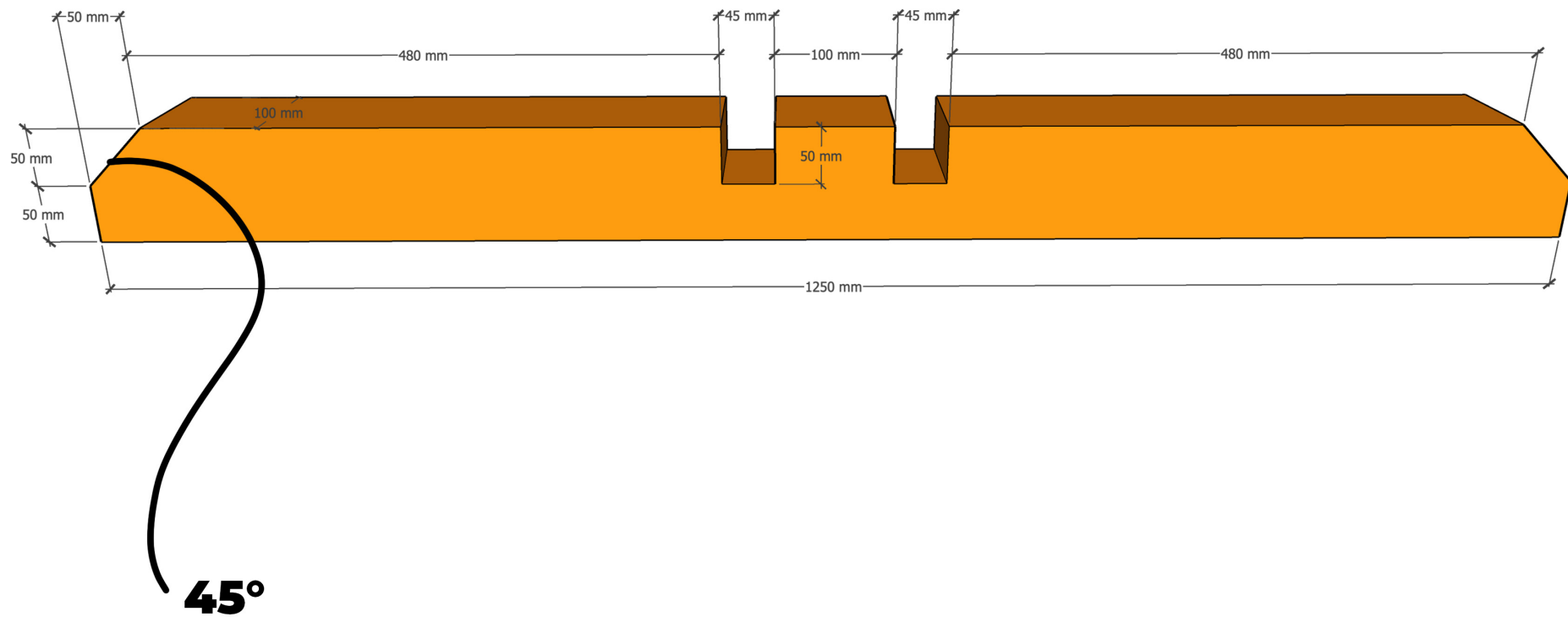
4x



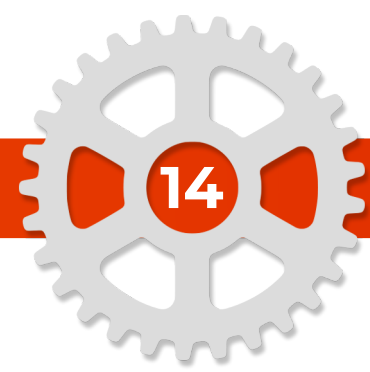
BAUPLAN

13

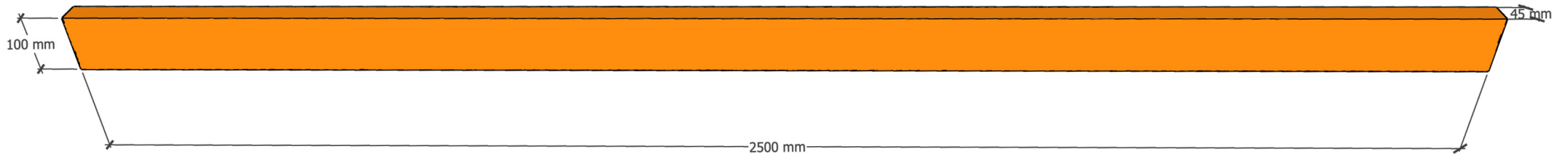
2x



BAUPLAN



2x



UND FERTIG IST DER BUMMS!

Ein tolles Gefühl, oder? Wenn dir das Projekt gefallen hat, dann:

Poste deinen Fortschritt oder dein fertiges Projekt gerne auf Social Media und verlinke uns!

@helden.der.werkstatt



Starte gleich mit dem nächsten Projekt durch! Videos zu allen Projekten findest du auf Youtube.

Helden der Werkstatt



Mehr über uns, Projekte und Jobs findest du auf unserer Website.

www.heldenderwerkstatt.de



Und denk immer dran: Jeder kann Held der Werkstatt sein!
Bis zum nächsten mal :)