

BAUPLAN



 
helden.der.werkstatt


HeldenderWerkstatt



Videoanleitung



HELDENBOCK

1 Person / 2 h / € / Einfach

PHILOSOPHIE

Wer wir sind und wofür wir stehen.

SEITE 3

WICHTIGE HINWEISE

Hier erfährst du, wie du unsere Anleitung richtig liest und am besten verwendest.

SEITE 4

PROJEKT-BESCHREIBUNG

Alles, was du über das Projekt wissen musst.

SEITE 5

WERKZEUGE & MATERIAL

Was du brauchst, bevor du startest.

SEITE 6

SCHNITTPLAN

Welche Materialien in welchen Maßen du benötigst.

SEITE 7

KONSTRUKTIONSHINWEISE

Wichtige Hinweise zur Konstruktion, die du beachten solltest, bevor du los legst.

SEITE 8

BAUPLAN

Unser Bauplan, der dir die Konstruktion aus jedem Winkel genau zeigt.

SEITE 9-13

UND FERTIG IST DER BUMMS

Ein paar abschließende Worte.

SEITE 14

Hallo an alle Helden da draußen!

Bei „Helden der Werkstatt“ glauben wir daran, dass jeder das Potenzial hat, handwerkliche Projekte zu realisieren. Egal, ob du Anfänger oder Fortgeschrittener bist, unsere Videos bieten Anleitungen und Tipps für Projekte aller Art.

Wir sind der Meinung, dass alles eine Werkstatt sein kann und dass du mit der richtigen Einstellung und den passenden Werkzeugen fast alles schaffen kannst. Wir wollen dir helfen, deine kreative Seite zu entfesseln und deine handwerklichen Fähigkeiten zu verbessern.

Unsere Videos bieten nicht nur Anleitungen, sondern auch Inspiration und Motivation. Wir sind hier, um dich zu ermutigen, dich herauszufordern und deine Fähigkeiten auf die nächste Stufe zu bringen.

Und jetzt werde auch du ein Held der Werkstatt und lass deine Träume wahr werden!

Liebe Grüße,

Sandra & Sebastian



STOP!

Bevor du dich sofort in die Arbeit stürzt, habe ich noch ein paar Hinweise für Dich!

- 1.) Dieser Bauplan ist nicht als Schritt-für-Schritt Ablaufplan gedacht. Als Ablaufplan dient unser Video, welches du jederzeit auf unserer **Website** oder unserem **Youtube** Kanal anschauen kannst. Soll es schnell gehen, scanne einfach den **QR Code** auf der Titelseite.
- 2.) In diesem Plan erfährst du, welche Werkzeuge allgemein benötigt werden. Möchtest du wissen, welche **aktuell die absolut besten Werkzeuge für dein Projekt** von welchem Hersteller sind, besuche unbedingt unsere Website!
- 3.) Alles, was Du an Material brauchst, steht auf der **Materialliste**. Wir haben sie für dich im praktischen Checklistenformat angelegt, so dass du sie ausdrucken und mitnehmen kannst.
- 4.) Wenn du alles für Dein Projekt hast, solltest du als letztes noch an Deine Sicherheit denken: Denk bitte an deinen **Hörschutz**, deine **Sicherheitsschuhe** und einen **Atemschutz**, wenn du am Schleifen oder Lackieren bist, damit du auch noch lange als Held deiner Werkstatt mit uns zusammen Projekte umsetzen kannst.
- 5.) Zum Schluss noch das Wichtigste:
Hab ganz viel **Spaß** bei der Umsetzung deines Projektes, denn nur so wirst du sämtliche kleine Hürden meistern.

Dein Daniel



PROJEKT BESCHREIBUNG

5

Der Heldenbock

Böcke braucht doch jeder, oder? Und das ist der günstigste und einfachste Weg dir selber welche zu bauen.

Bauzeit: 2 Stunden Personen: 1
Budget: Gering Level: Einfach

Das sind die besten Böcke, die man selber bauen kann: einfach konstruiert und mit wenig Materialkosten verbunden. Wir haben die Böcke bei uns in der Werkstatt stehen und sie sind sowas von stabil. Das ist echt der Hammer.

Durch die Höhenverstellung kann man die Böcke schnell anpassen, so wird der Rücken super geschont.

Bei der Höhenverstellung solltet ihr drauf achten, dass sie zu der Höhe eurer Werkbänke passen, damit sie eine ideale Erweiterung sind.



WERKZEUGE & MATERIAL



Folgende Werkzeuge und Materialien benötigst du zum Bau.

Die aktuell besten Werkzeuge für das Projekt findest du nur auf unserer Homepage:
www.heldenderwerkstatt.de

Werkzeug:

Maschinen

- Dickenhobel
- Absauganlage
- Winkelmesser
- Tauchkreissäge
- CNC Fräse (Optional)

Zubehör

- Bohrsenker
- Stopfenbohrer
- Holzbohrer

Material:

Schrauben

- 4,0×30
- 4,0×60
- 6,0×120
- 6,0×180

Weiteres

- Splinte

Holz:

- Sägerauhe Baubohle
200×40×3000
- Multiplex 9mm

SCHNITTPLAN

7

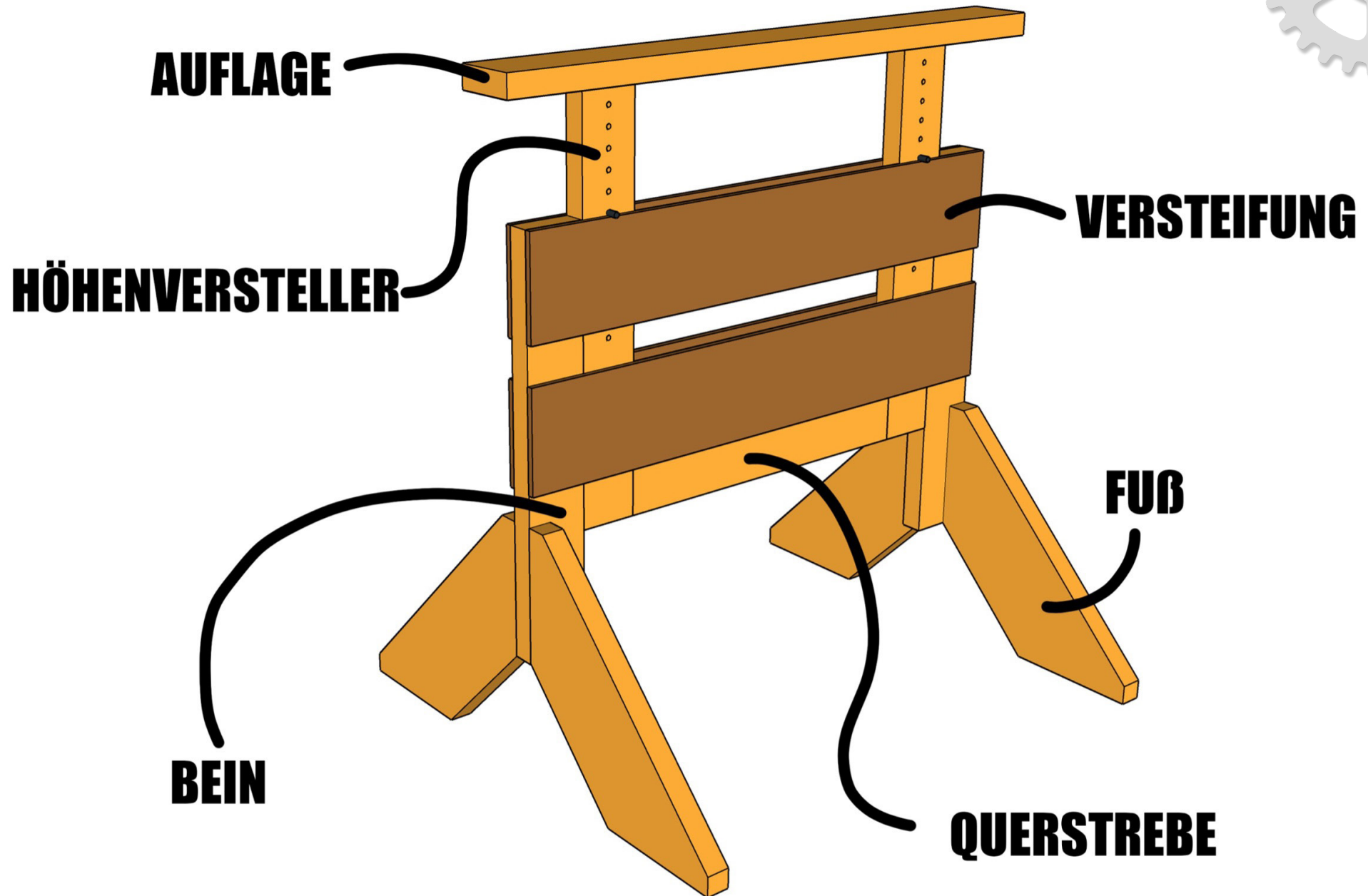
TEIL	ANZAHL	LÄNGE	BREITE	HÖHE
Bein	2	640	95	35
Fuß	4	597	170	35
Auflage	1	1000	101	35
Höhenversteller	2	640	90	35
Querstrebe	1	530	90	35
Versteifung	4	900	160	9

KONSTRUKTIONSHINWEISE

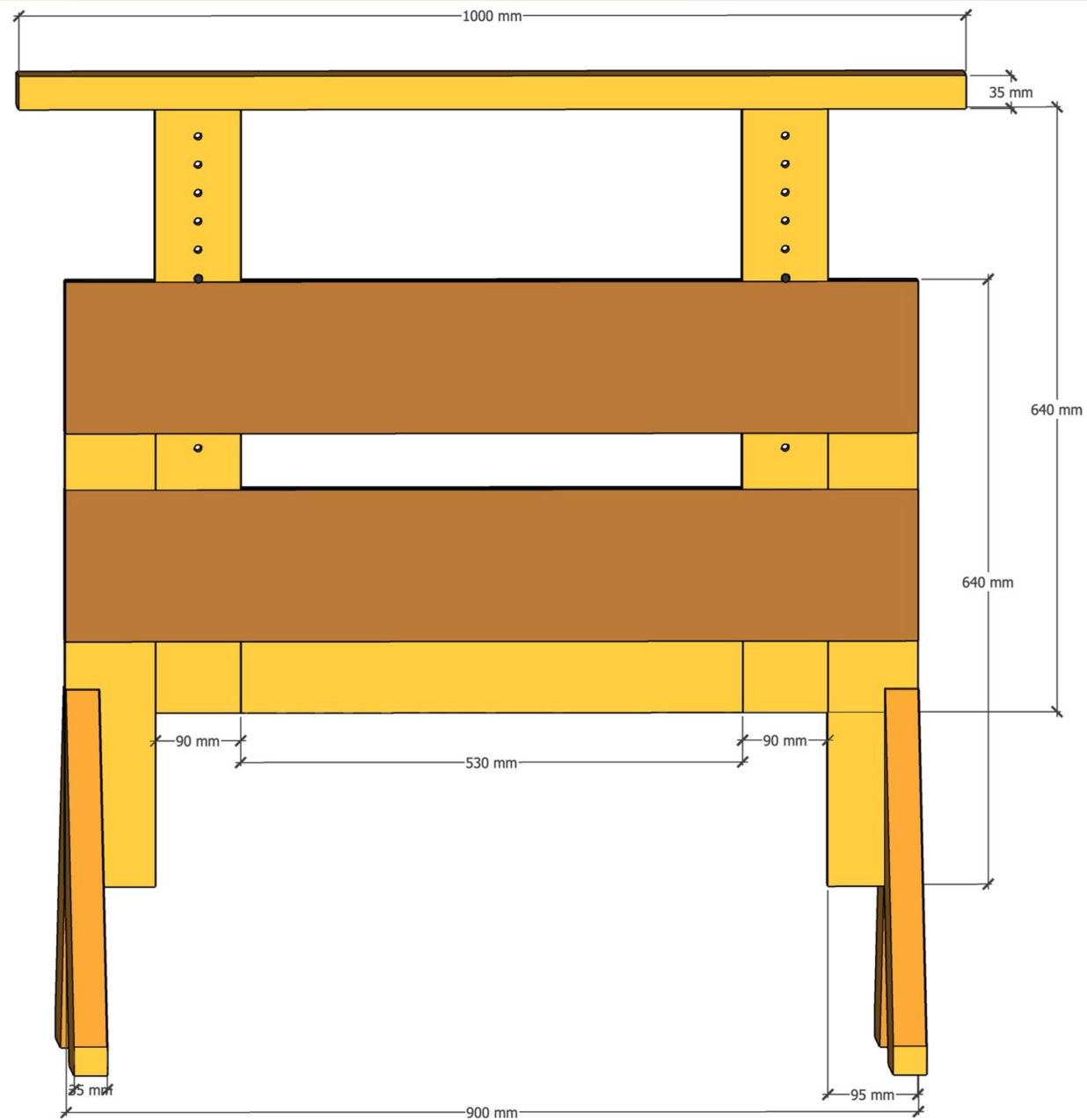
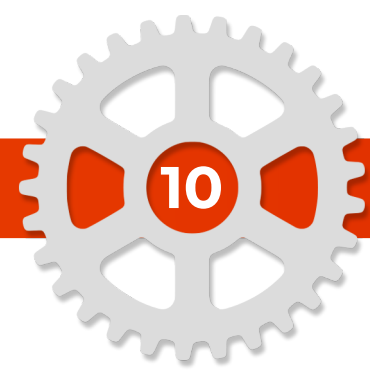
8

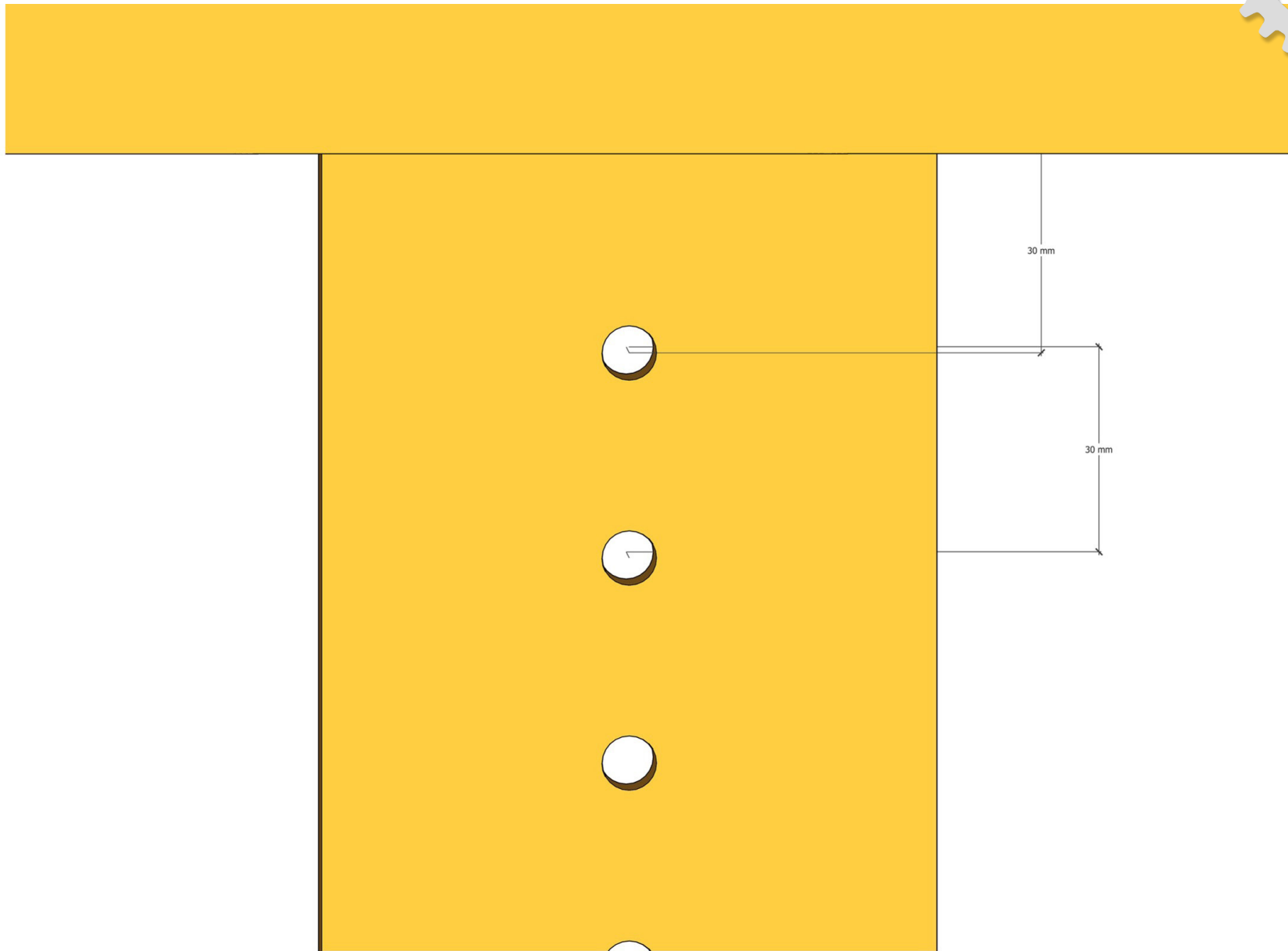
Bevor ihr anfangt, haben wir hier noch einige **Tipps und Tricks** für euch:

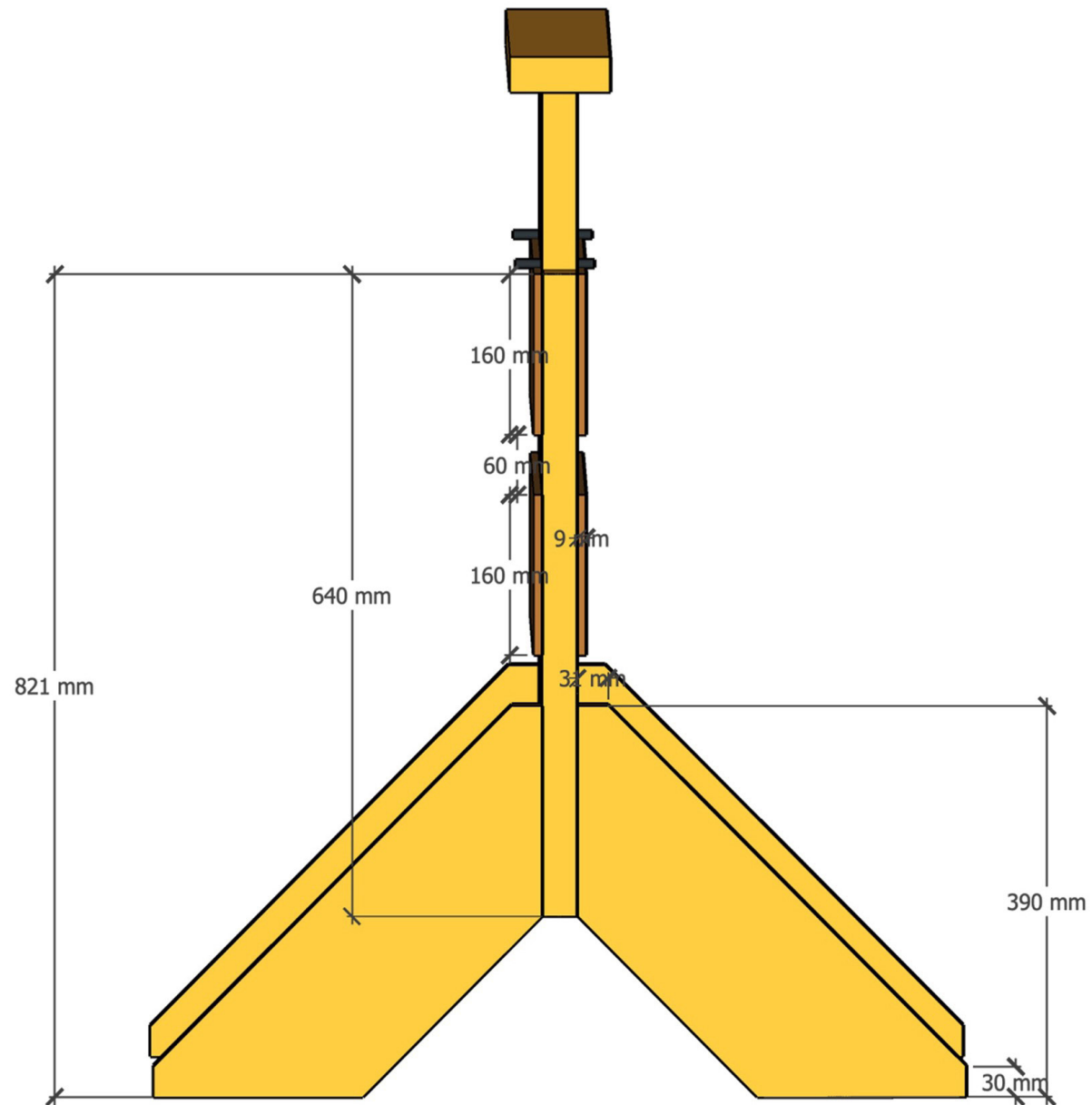
- 1.) Wir haben für den Bau des Heldenbocks hauptsächlich Baubohle genutzt, die wir ausgehobelt haben. Die Versteifungen sind aus 9 mm Multiplex.
- 2.) Die Löcher für die Höhenverstellung sind 30 mm auseinander. Allerdings kann man das individuell gestalten.

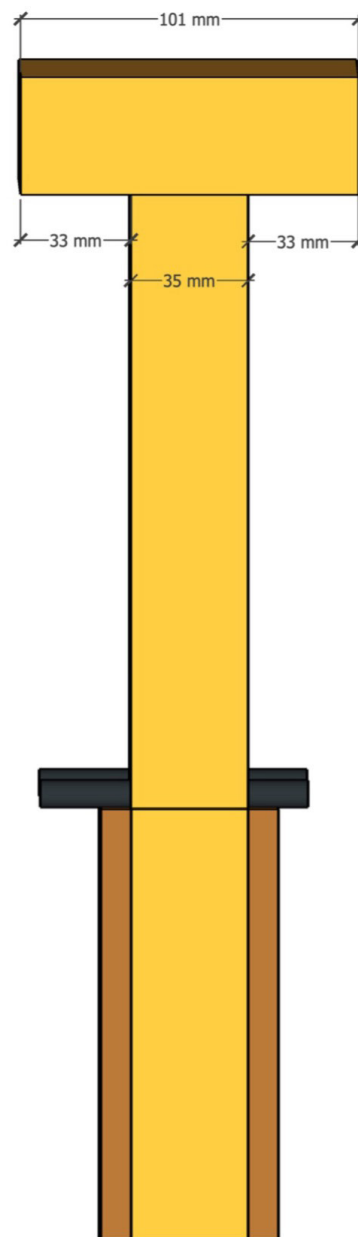


BAUPLAN









UND FERTIG IST DER BUMMS!

Ein tolles Gefühl, oder? Wenn dir das Projekt gefallen hat, dann:

Poste deinen Fortschritt oder dein fertiges Projekt gerne auf Social Media und verlinke uns!

@helden.der.werkstatt



Starte gleich mit dem nächsten Projekt durch! Videos zu allen Projekten findest du auf Youtube.

Helden der Werkstatt



Mehr über uns, Projekte und Jobs findest du auf unserer Website.

www.heldenderwerkstatt.de



Und denk immer dran: Jeder kann Held der Werkstatt sein!
Bis zum nächsten mal :)