



WERKSTATTHOCKER





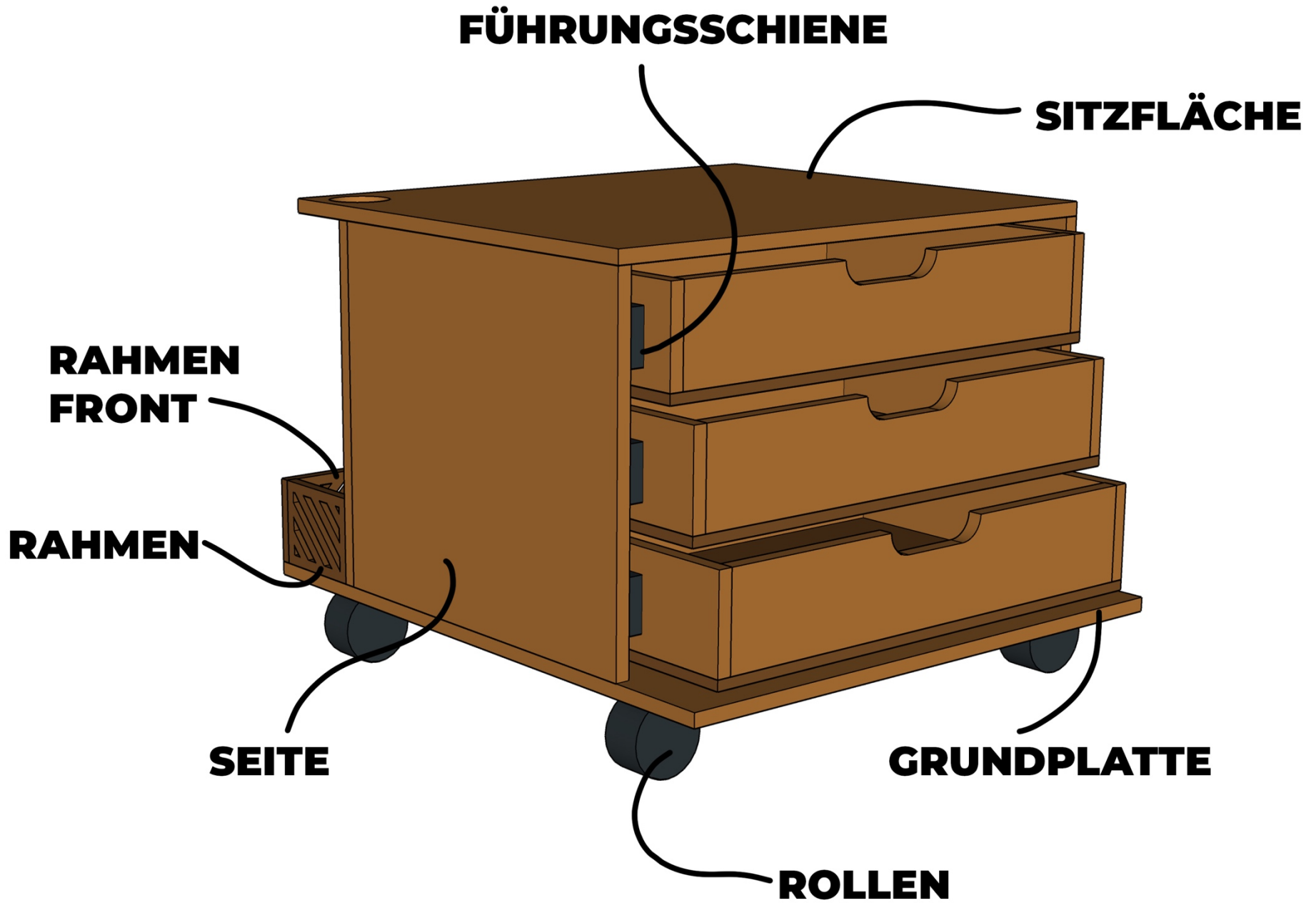
Hallo an alle Helden da draußen,
bevor ihr jetzt gleich durchstartet mit dem Bau des Heldenbocks, hier noch ein paar Tipps und Tricks:

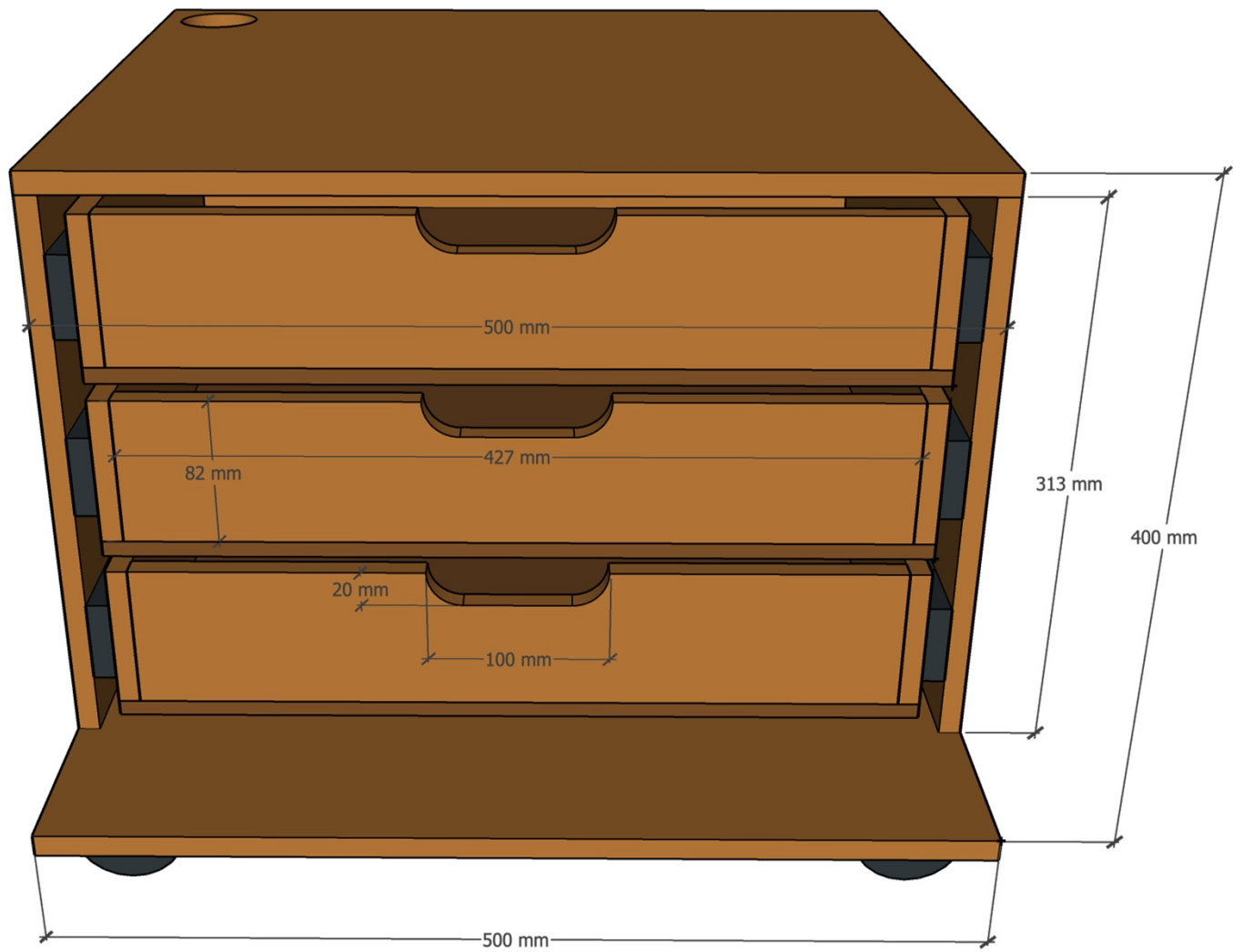
- Baut die Rückwand erst ein, wenn die Schienen eingebaut worden, das macht es einfacher.
- Nutzt am besten Schablonen für die Führungsschienen damit passen die Maße auf alle Fälle.
- Wenn euch die Sitzfläche zu unbequem ist, könnt ihr natürlich ein Kissen oder eine Unterlage darauf montieren.

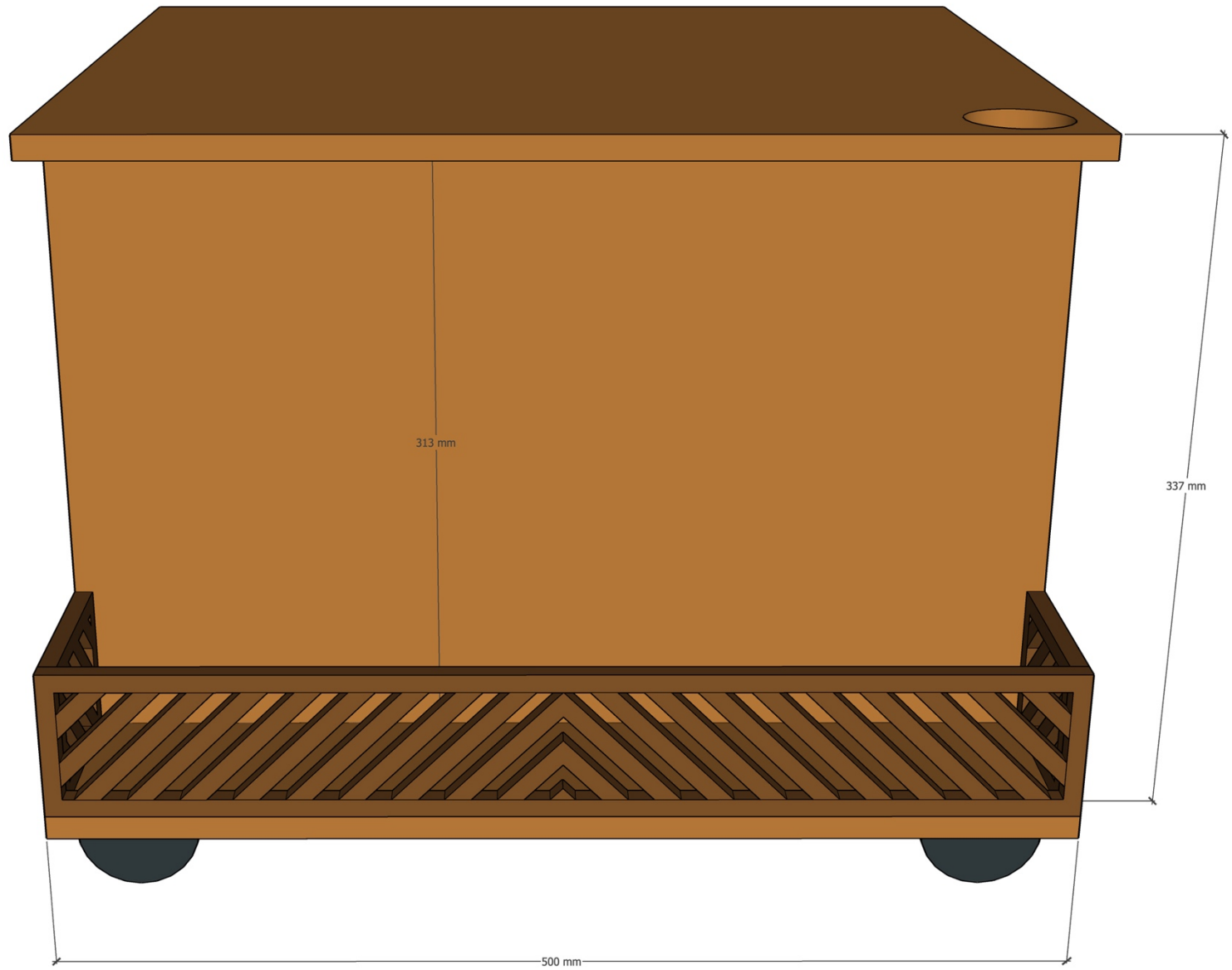
Liebe Grüße

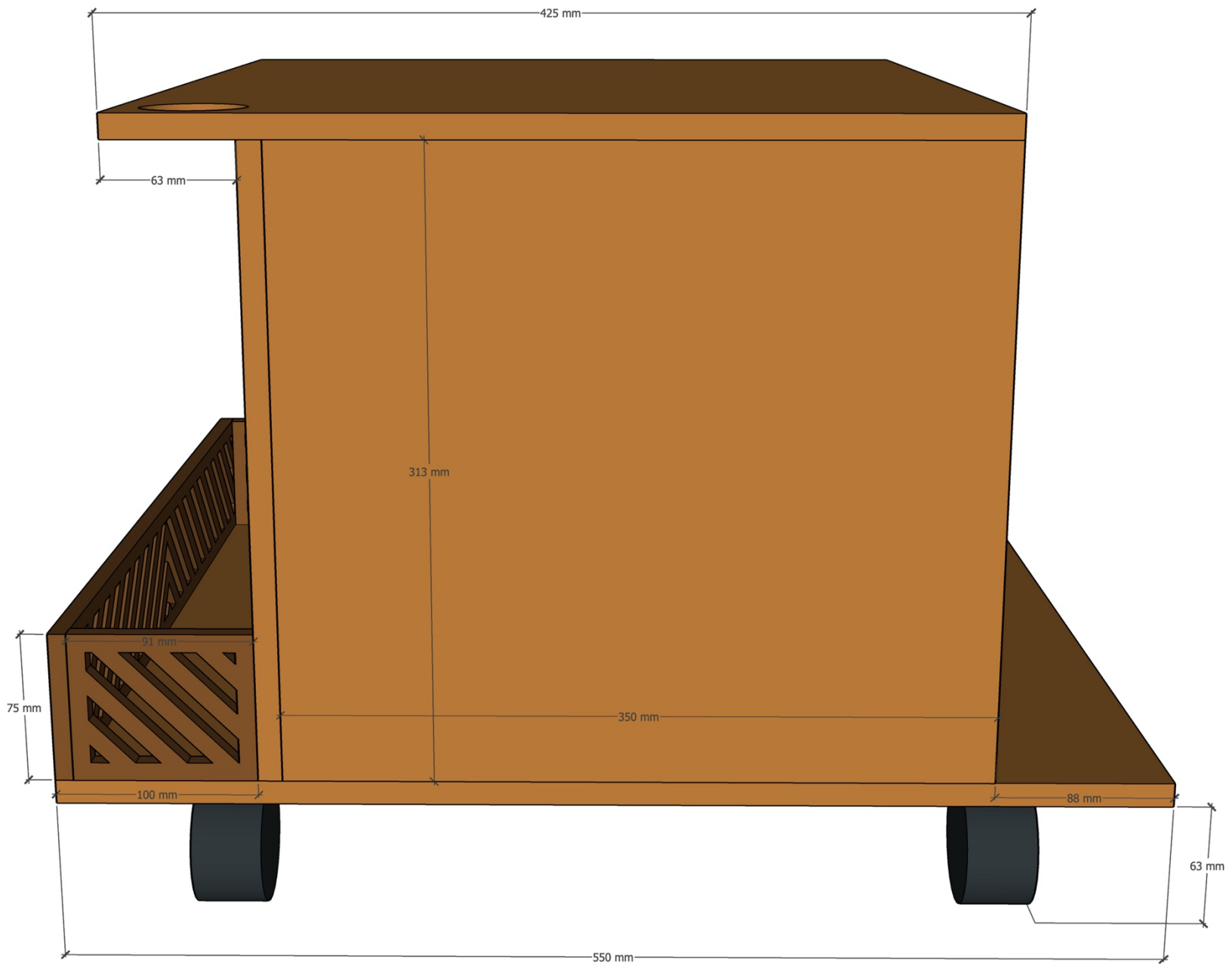
Sandra und Sebastian

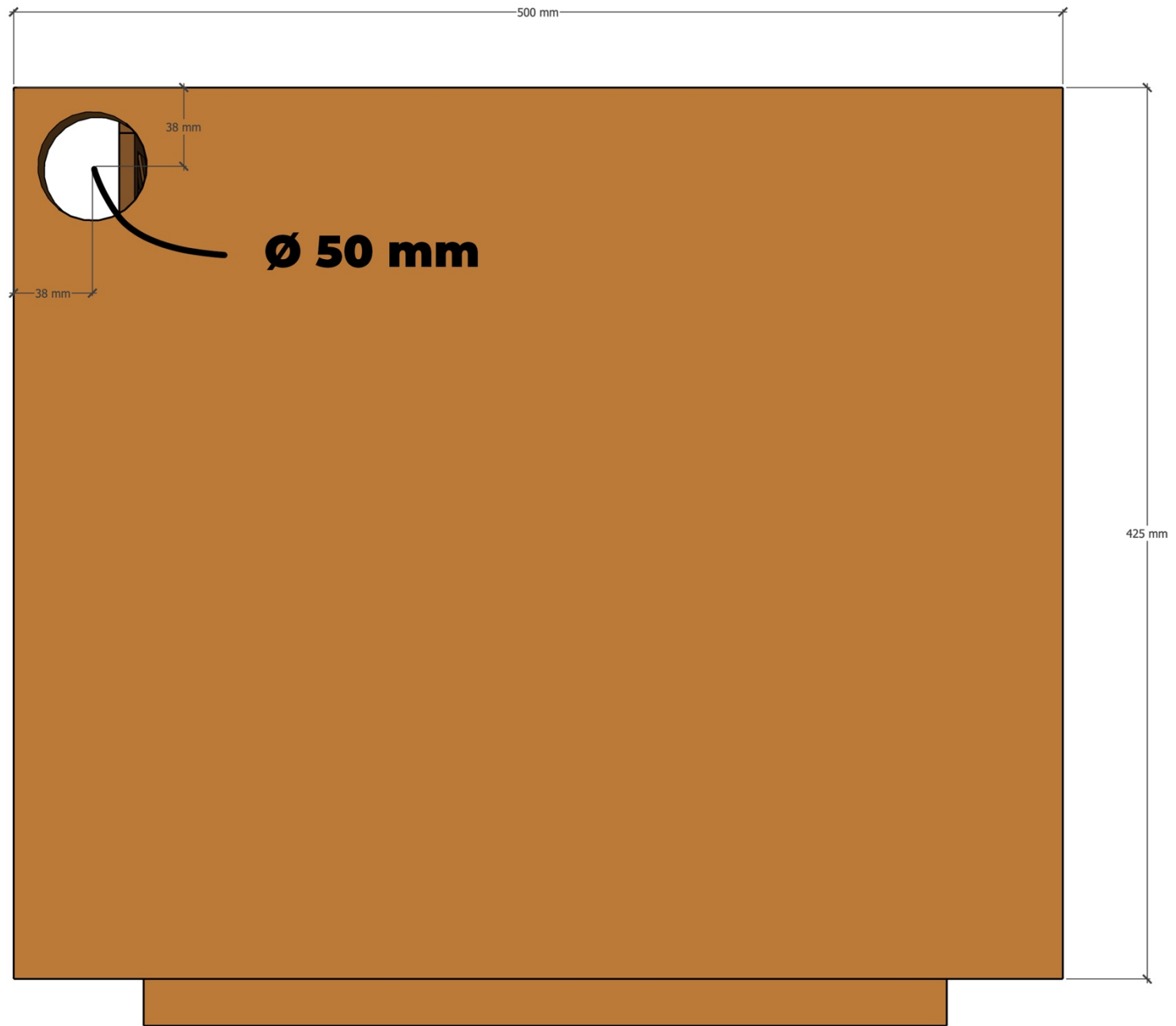
Und jetzt werde der Held in deiner Werkstatt!

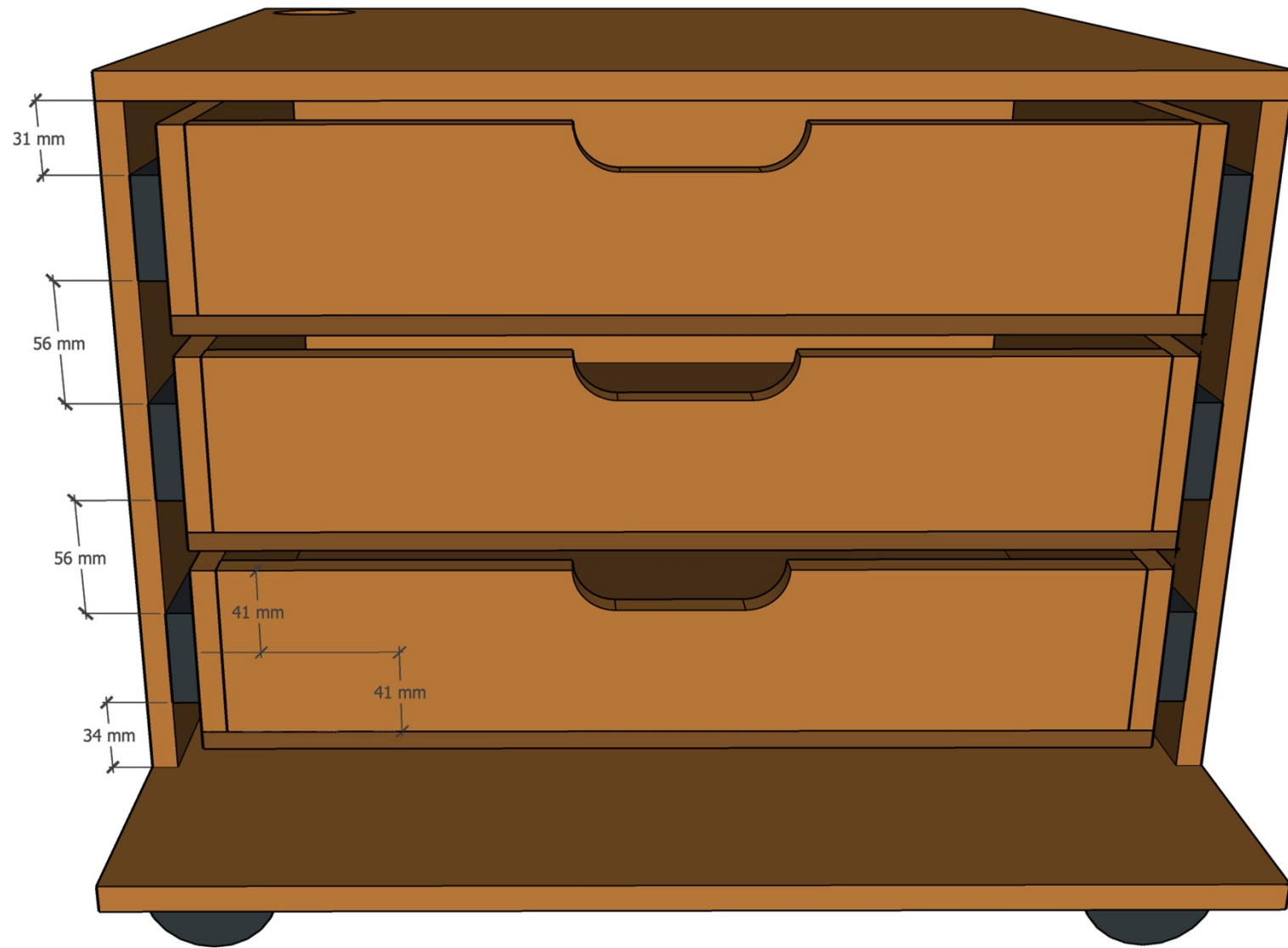












Schnittplan

| Teil | Anzahl | L | B | H |
|----------------------|--------|-----|-----|----|
| Grundplatte | 1 | 550 | 500 | 12 |
| Sitzfläche | 1 | 500 | 425 | 12 |
| Boden Seite | 1 | 500 | 75 | 12 |
| Seite | 2 | 350 | 313 | 12 |
| Schubkastenrückseite | 3 | 427 | 82 | 12 |
| Schubladenfront | 3 | 427 | 82 | 12 |
| Schubladenseite | 6 | 300 | 82 | 12 |
| Rückwand | 1 | 500 | 313 | 12 |
| | | | | |
| Rahmen Front | 1 | 500 | 75 | 9 |
| Rahmen | 2 | 91 | 75 | 9 |
| Schubladenboden | 3 | 451 | 300 | 9 |