

BAUPLAN



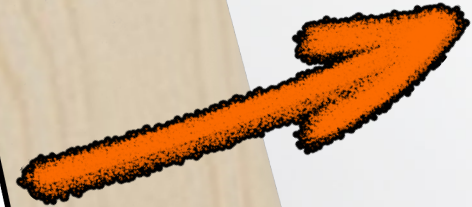
helden.der.werkstatt



HeldenderWerkstatt



Videoanleitung



HOCHKANTREGAL MIT BÖDEN

1 Person / 2 h / € / Einfach

PHILOSOPHIE

Wer wir sind und wofür wir stehen.

SEITE 3

WICHTIGE HINWEISE

Hier erfährst du, wie du unsere Anleitung richtig liest und am besten verwendest.

SEITE 4

PROJEKT-BESCHREIBUNG

Alles, was du über das Projekt wissen musst.

SEITE 5

WERKZEUGE & MATERIAL

Was du brauchst, bevor du startest.

SEITE 6

SCHNITTPLAN

Welche Materialien in welchen Maßen du benötigst.

SEITE 7

KONSTRUKTIONSHINWEISE

Wichtige Hinweise zur Konstruktion, die du beachten solltest, bevor du los legst.

SEITE 8

BAUPLAN

Unser Bauplan, der dir die Konstruktion aus jedem Winkel genau zeigt.

SEITE 9-13

UND FERTIG IST DER BUMMS

Ein paar abschließende Worte.

SEITE 14

Hallo an alle Helden da draußen!

Bei „Helden der Werkstatt“ glauben wir daran, dass jeder das Potenzial hat, handwerkliche Projekte zu realisieren. Egal, ob du Anfänger oder Fortgeschrittener bist, unsere Videos bieten Anleitungen und Tipps für Projekte aller Art.

Wir sind der Meinung, dass alles eine Werkstatt sein kann und dass du mit der richtigen Einstellung und den passenden Werkzeugen fast alles schaffen kannst. Wir wollen dir helfen, deine kreative Seite zu entfesseln und deine handwerklichen Fähigkeiten zu verbessern.

Unsere Videos bieten nicht nur Anleitungen, sondern auch Inspiration und Motivation. Wir sind hier, um dich zu ermutigen, dich herauszufordern und deine Fähigkeiten auf die nächste Stufe zu bringen.

Und jetzt werde auch du ein Held der Werkstatt und lass deine Träume wahr werden!

Liebe Grüße,
Sandra & Sebastian



STOP!

Bevor du dich sofort in die Arbeit stürzt, habe ich noch ein paar Hinweise für Dich!

- 1.) Dieser Bauplan ist nicht als Schritt-für-Schritt Ablaufplan gedacht. Als Ablaufplan dient unser Video, welches du jederzeit auf unserer **Website** oder unserem **Youtube** Kanal anschauen kannst. Soll es schnell gehen, scanne einfach den **QR Code** auf der Titelseite.
- 2.) In diesem Plan erfährst du, welche Werkzeuge allgemein benötigt werden. Möchtest du wissen, welche **aktuell die absolut besten Werkzeuge für dein Projekt** von welchem Hersteller sind, besuche unbedingt unsere Website!
- 3.) Alles, was Du an Material brauchst, steht auf der **Materialliste**. Wir haben sie für dich im praktischen Checklistenformat angelegt, so dass du sie ausdrucken und mitnehmen kannst.
- 4.) Wenn du alles für Dein Projekt hast, solltest du als letztes noch an Deine Sicherheit denken: Denk bitte an deinen **Hörschutz**, deine **Sicherheitsschuhe** und einen **Atemschutz**, wenn du am Schleifen oder Lackieren bist, damit du auch noch lange als Held deiner Werkstatt mit uns zusammen Projekte umsetzen kannst.
- 5.) Zum Schluss noch das Wichtigste:
Hab ganz viel **Spaß** bei der Umsetzung deines Projektes, denn nur so wirst du sämtliche kleine Hürden meistern.

Dein Daniel



Hochkantregal mit Böden

So einfach kannst du dein eigenes Regal selber bauen

Bauzeit: 2 Stunden Personen: 1
Budget: Gering Level: Einfach

So einfach kann es sein, ein Regal fürs Bad oder Wohnzimmer zu bauen.

Und man kann es zum Beispiel auch kostengünstig aus Tanne/ Fichte bauen, indem man 6×8 Kanthölzer nimmt.

In knapp zwei Stunden kann man sich also sein ganz individuelles Regal bauen. Und so hat man zwei Stunden Spaß in der Werkstatt und kann seine Wohnung gemütlicher gestalten.

Man könnte das Ganze auch mit zwei Rahmen bauen und lange Regalbretter dazwischen schieben.



WERKZEUGE & MATERIAL



Folgende Werkzeuge und Materialien benötigst du zum Bau.

Die aktuell besten Werkzeuge für das Projekt findest du nur auf unserer Homepage:
www.heldenderwerkstatt.de

Werkzeug:

Maschinen

- Tauchsäge oder Handkreissäge
- Tischkreissäge
- Abricht-Dickenhobel
- Kappsäge
- Exzentrerschleifer

Zubehör

- Bithalter inkl. Bits
- Passende Senker und Bohrer für die Schrauben
- Kappschiene

Material:

- Hartöl

Holz:

- Eichenbohle
- Sperrholz mit Eichenfurnier

SCHNITTPLAN

7

| TEIL | ANZAHL | LÄNGE | BREITE | HÖHE |
|----------------------------|--------|-------|--------|------|
| Eiche Aufrecht | 2 | 890 | 70 | 45 |
| Eiche Quer | 2 | 160 | 70 | 45 |
| Eiche Aufrecht auf Gehrung | 2 | 890 | 70 | 45 |
| Eiche Quer auf Gehrung | 2 | 250 | 70 | 45 |
| | | | | |
| Einlegeböden | 4 | 400 | 200 | 18 |

KONSTRUKTIONSHINWEISE

8

Bevor ihr anfangt, haben wir hier noch einige **Tipps und Tricks** für euch:

1. Anstatt einer Handkreissäge und einer Kappschiene kann man auch eine Tischkreissäge mit Schiebeschlitten nehmen.
2. Wenn ihr die aufrechten Teile einsägt, zwingt sie am besten zusammen, damit die Nuten die selbe Höhe haben, so verhindert ihr, dass die Böden schief sind oder ihr sie nicht einbekommt.
3. Wenn ihr dieses Projekt auf Gehrung bauen wollt, stehen die Maße auch noch auf dem Schnittplan.

1

2

3

4

5

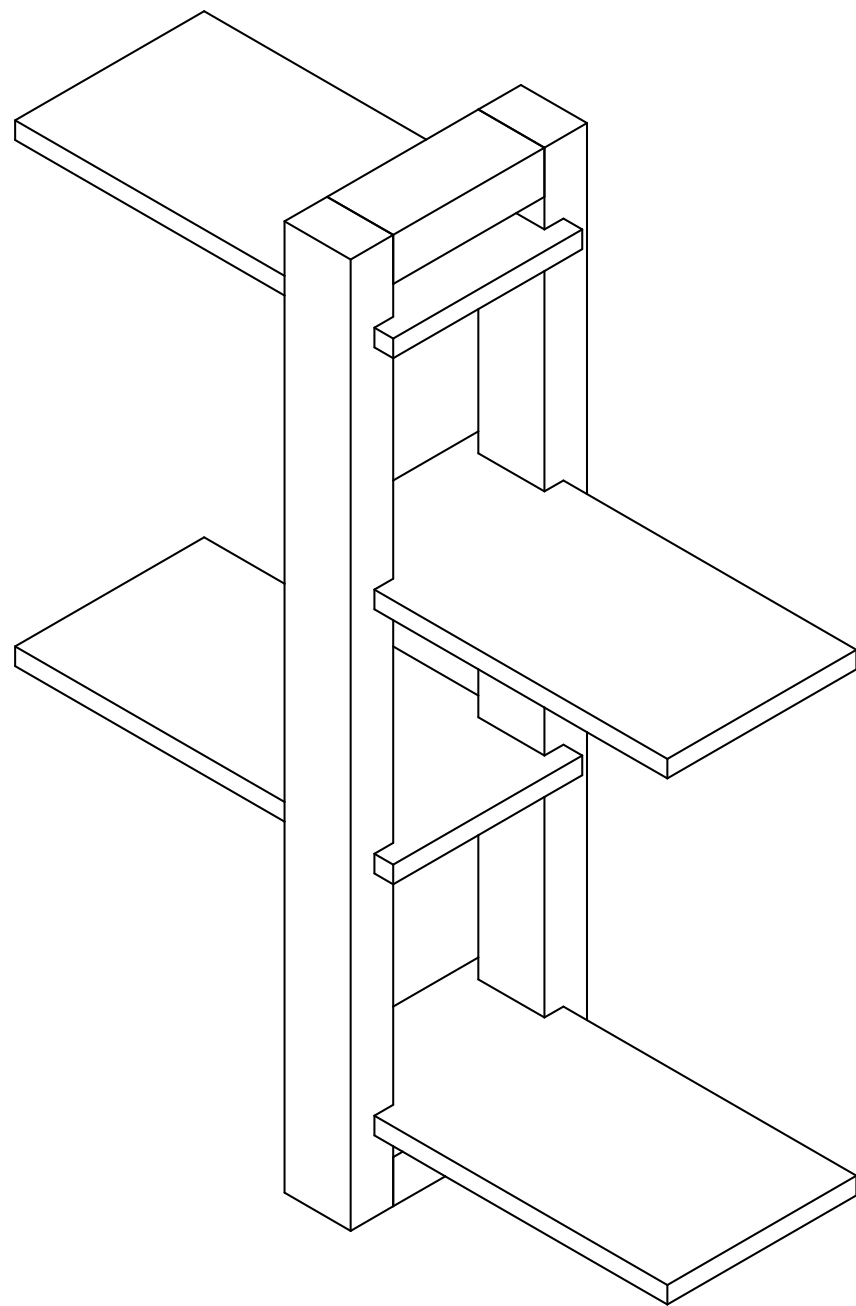
6

7

8

BAUPLAN

9



A

B

C

D

E

F

A

B

C

D

E

F

| | | |
|-----------|----------------------|--------|
| TITEL | | |
| Gesamt | | |
| EINHEITEN | PROJ. WINK. | GRÖSSE |
| mm | | A3 |
| MASSSTAB | ZULETZT AKTUALISIERT | BLATT |
| 1:4 | 07/12/23 | 1/1 |

1

2

3

4

5

6

7

8

1

2

3

4

5

6

7

8

BAUPLAN

10

A

A

B

B

C

C

D

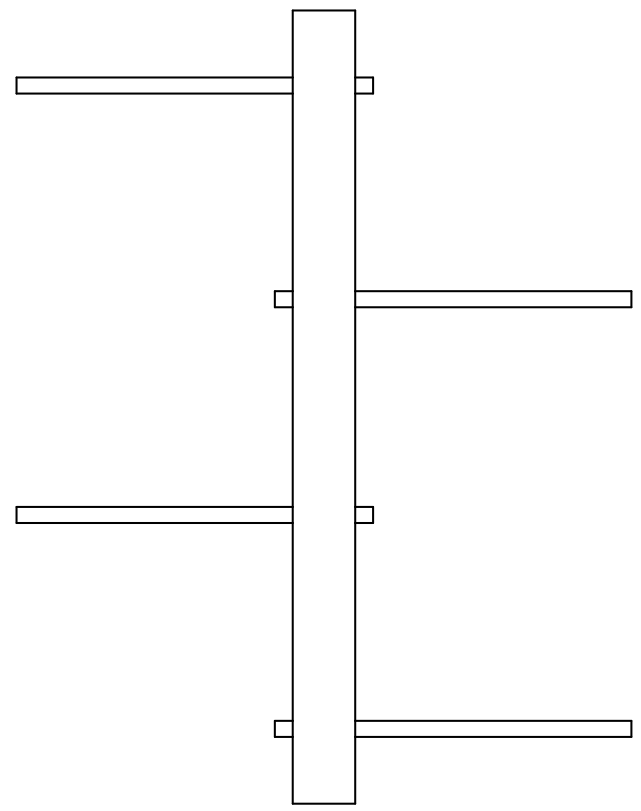
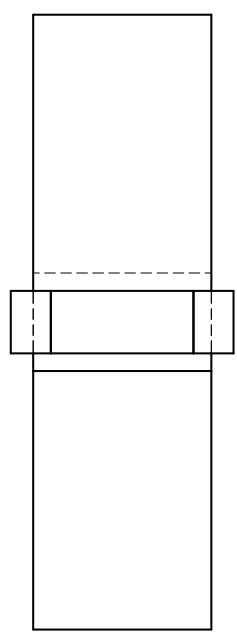
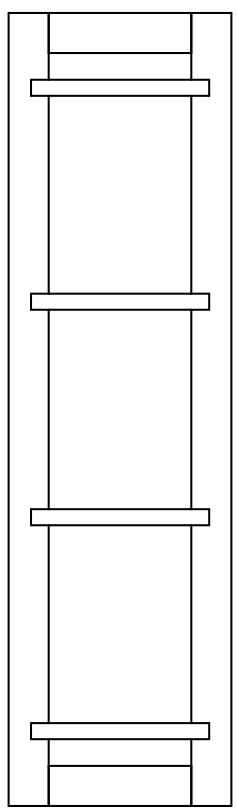
D

E

E

F

F



| | | |
|----------------|----------------------|--------|
| TITEL | | |
| Drei Ansichten | | |
| EINHEITEN | PROJ. WINK. | GRÖSSE |
| mm | | A3 |
| MASSSTAB | ZULETZT AKTUALISIERT | BLATT |
| 1:6 | 07/12/23 | 1/1 |

1

2

3

4

5

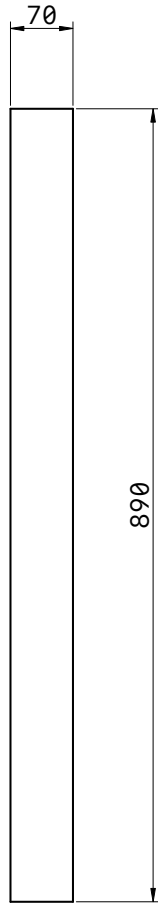
6

7

8

BAUPLAN

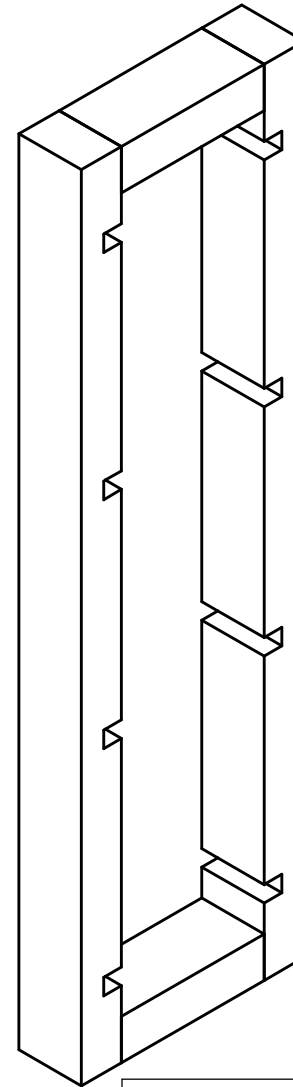
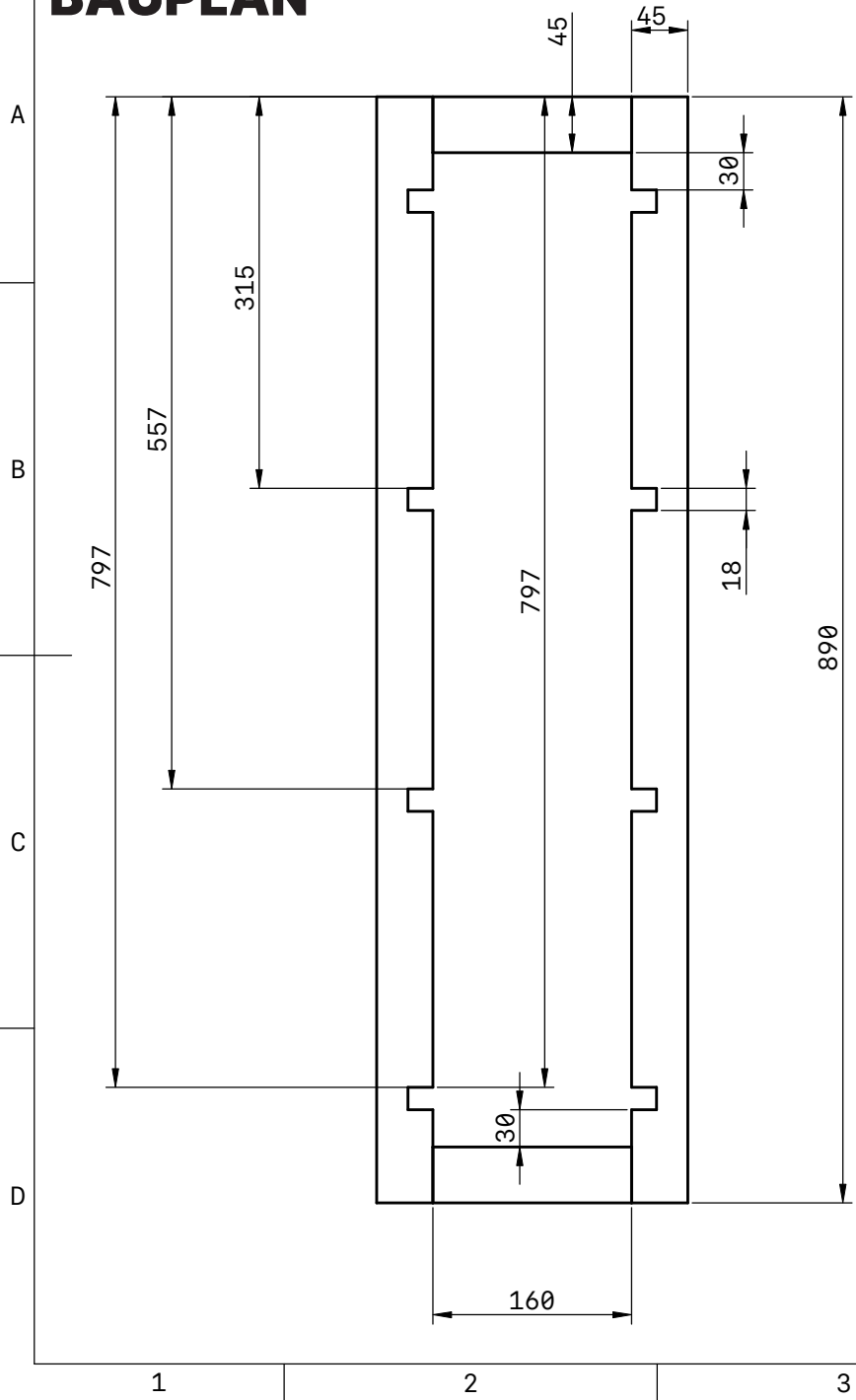
11



| | | |
|-----------------|----------------------------------|--------------|
| TITEL | | |
| Frontalansicht | | |
| EINHEITEN mm | PROJ. WINK. | GRÖSSE A3 |
| MASSSTAB 1:6 | ZULETZT AKTUALISIERT 07/12/23 | BLATT 1/1 |

BAUPLAN

12



| | | |
|---------------|----------------------|--------|
| TITEL | | |
| Seitenansicht | | |
| EINHEITEN | PROJ. WINK. | GRÖSSE |
| mm | | A4 |
| MASSTAB | ZULETZT AKTUALISIERT | BLATT |
| 1:6 | 07/12/23 | 1/1 |

1

2

3

4

5

6

7

8

BAUPLAN

13

A

A

B

B

C

C

D

D

E

E

F

F

1

2

3

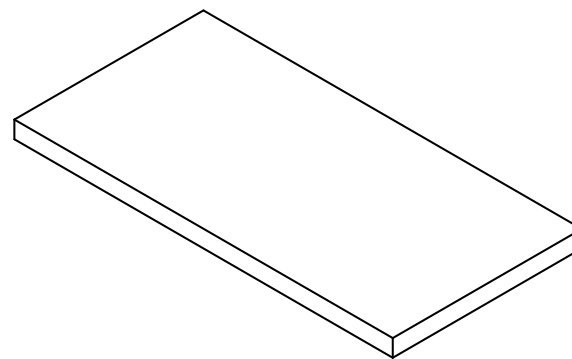
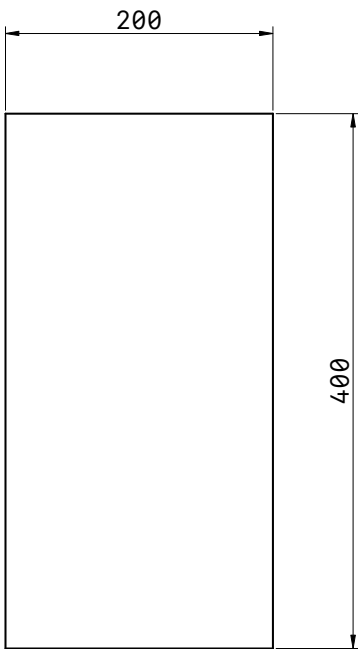
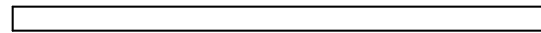
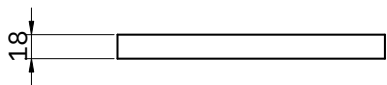
4

5

6

7

8



| | | |
|--------------|----------------------|--------|
| TITEL | | |
| Einlegeboden | | |
| EINHEITEN | PROJ. WINK. | GRÖSSE |
| mm | | A3 |
| MASSSTAB | ZULETZT AKTUALISIERT | BLATT |
| 1:4 | 07/12/23 | 1/1 |

UND FERTIG IST DER BUMMS!

Ein tolles Gefühl, oder? Wenn dir das Projekt gefallen hat, dann:

Poste deinen Fortschritt oder dein fertiges Projekt gerne auf Social Media und verlinke uns!

@helden.der.werkstatt



Starte gleich mit dem nächsten Projekt durch! Videos zu allen Projekten findest du auf Youtube.

Helden der Werkstatt



Mehr über uns, Projekte und Jobs findest du auf unserer Website.

www.heldenderwerkstatt.de



Und denk immer dran: Jeder kann Held der Werkstatt sein!
Bis zum nächsten mal :)