

# BAUPLAN



helden.der.werkstatt



HeldenderWerkstatt



Videoanleitung



# VORABSCHIEDER

1 Personen / 2h / €€ / Einfach

## PHILOSOPHIE

*Wer wir sind und wofür wir stehen.*

---

SEITE 3

## WICHTIGE HINWEISE

*Hier erfährst du, wie du unsere Anleitung richtig liest und am besten verwendest.*

---

SEITE 4

## PROJEKT-BESCHREIBUNG

*Alles, was du über das Projekt wissen musst.*

---

SEITE 5

## WERKZEUGE & MATERIAL

*Was du brauchst, bevor du startest.*

---

SEITE 6

## SCHNITTPLAN

*Welche Materialien in welchen Maßen du benötigst.*

---

SEITE 7

## KONSTRUKTIONSHINWEISE

*Wichtige Hinweise zur Konstruktion, die du beachten solltest, bevor du los legst.*

---

SEITE 8

## BAUPLAN

*Unser Bauplan, der dir die Konstruktion aus jedem Winkel genau zeigt.*

---

SEITE 9-14

## UND FERTIG IST DER BUMMS

*Ein paar abschließende Worte.*

---

SEITE 15

Hallo an alle Helden da draußen!

Bei „Helden der Werkstatt“ glauben wir daran, dass jeder das Potenzial hat, handwerkliche Projekte zu realisieren. Egal, ob du Anfänger oder Fortgeschrittener bist, unsere Videos bieten Anleitungen und Tipps für Projekte aller Art.

Wir sind der Meinung, dass alles eine Werkstatt sein kann und dass du mit der richtigen Einstellung und den passenden Werkzeugen fast alles schaffen kannst. Wir wollen dir helfen, deine kreative Seite zu entfesseln und deine handwerklichen Fähigkeiten zu verbessern.

Unsere Videos bieten nicht nur Anleitungen, sondern auch Inspiration und Motivation. Wir sind hier, um dich zu ermutigen, dich herauszufordern und deine Fähigkeiten auf die nächste Stufe zu bringen.

Und jetzt werde auch du ein Held der Werkstatt und lass deine Träume wahr werden!

Liebe Grüße,  
*Sandra & Sebastian*



## STOP!

Bevor du dich sofort in die Arbeit stürzt, habe ich noch ein paar Hinweise für Dich!

- 1.) Dieser Bauplan ist nicht als Schritt-für-Schritt Ablaufplan gedacht. Als Ablaufplan dient unser Video, welches du jederzeit auf unserer **Website** oder unserem **Youtube** Kanal anschauen kannst. Soll es schnell gehen, scanne einfach den **QR Code** auf der Titelseite.
- 2.) In diesem Plan erfährst du, welche Werkzeuge allgemein benötigt werden. Möchtest du wissen, welche **aktuell die absolut besten Werkzeuge für dein Projekt** von welchem Hersteller sind, besuche unbedingt unsere Website!
- 3.) Alles, was Du an Material brauchst, steht auf der **Materialliste**. Wir haben sie für dich im praktischen Checklistenformat angelegt, so dass du sie ausdrucken und mitnehmen kannst.
- 4.) Wenn du alles für Dein Projekt hast, solltest du als letztes noch an Deine Sicherheit denken: Denk bitte an deinen **Hörschutz**, deine **Sicherheitsschuhe** und einen **Atemschutz**, wenn du am Schleifen oder Lackieren bist, damit du auch noch lange als Held deiner Werkstatt mit uns zusammen Projekte umsetzen kannst.
- 5.) Zum Schluss noch das Wichtigste:  
Hab ganz viel **Spaß** bei der Umsetzung deines Projektes, denn nur so wirst du sämtliche kleine Hürden meistern.

*Dein Daniel*



## Vorabscheider

*Die große Zyklonlücke wurde aufgedeckt.*

Bauzeit: 2 Stunden      Personen: 1  
Budget: Mittel      Level: Einfach

Im Grunde mögen wir es doch alle, wenn die Werkstatt sauber ist und wir nicht so viel Staub in der Luft haben, da die Maschinen ordentlich abgesaugt werden. Und es gibt nichts Schlimmeres, als wenn man sägt und merkt, dass der Beutel vom Staubsauger voll ist und der Staub sich überall verteilt. Mit diesem Vorabscheider sparst du dir das ständige Wechseln der Staubsaugerbeutel. Zudem schont er auf lange Sicht das Portemonnaie, da man weniger Staubsaugerbeutel braucht.



# WERKZEUGE & MATERIAL



Folgende Werkzeuge und Materialien benötigst du zum Bau.

Die aktuell besten Werkzeuge für das Projekt findest du nur auf unserer Homepage:  
[www.heldenderwerkstatt.de](http://www.heldenderwerkstatt.de)

## Werkzeug:

### Maschinen

- Tauchsäge
- Akkuschauber
- Kartuschenpresse

### Zubehör

- Bithalter inkl. Bits
- Senkter und Bohrer für Schrauben
- 54mm Forstnerbohrer

## Material:

### Schrauben

- 4,0×45

### Weiteres

- HT Rohre
- Flexible Rohre
- Silikon
- Dichtungsband
- Möbelrollen
- Kistenverschlüsse

## Holz:

- 21mm Multiplex

# SCHNITTPLAN

7

TEIL	ANZAHL	LÄNGE	BREITE	HÖHE
Seiten	2	558	500	21
Front/Rückseite	2	858	558	21
Boden/ Deckel	2	900	500	21
Schräge Innen	1	458	100	21

# KONSTRUKTIONSHINWEISE

8

Bevor ihr anfangt, haben wir hier noch einige **Tipps und Tricks** für euch:

1. Mache dir einmal vorher Gedanken wie groß deine Kiste werden soll, und vergiss die Rollen nicht mit einzurechnen.
2. Zieh eine Spur Silikon an den verschraubten Rahmen, bevor du den Boden anschraubst, so gehst du sicher das alles Dicht ist nachher.
3. Montiere die Kistenverschlüsse als erstes, und Klebe dann das Dichband ein. So gehst du sicher das es besonders Dicht ist.
4. Bohre erst die Löcher außen und setze dann die Rohre und die Schräge Innen ein, so kannst du alles anpassen und dann verschraubst du die Schräge Innen von außen



# BAUPLAN

9

A

A

B

B

C

C

D

D

1

2

3

4

5

6

1

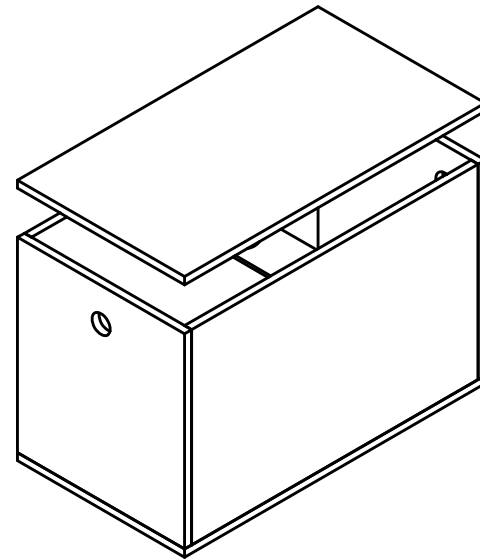
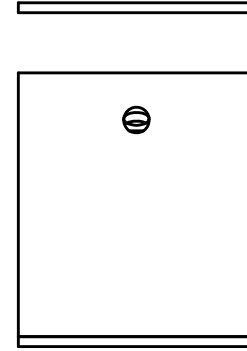
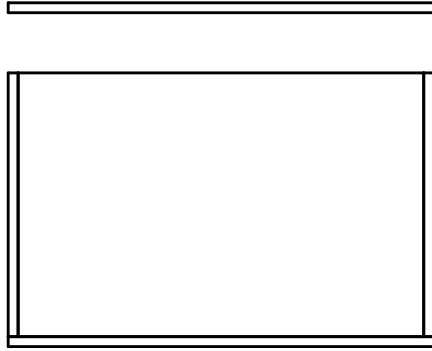
2

3

4

5

6



TITEL		
Gesamt		
EINHEITEN	PROJ. WINK.	GRÖSSE
mm		A4
MASSTAB	ZULETZT AKTUALISIERT	BLATT
1:16	08/30/23	1/1

# BAUPLAN

10

A

A

B

B

C

C

D

D

1

2

3

4

5

6

1

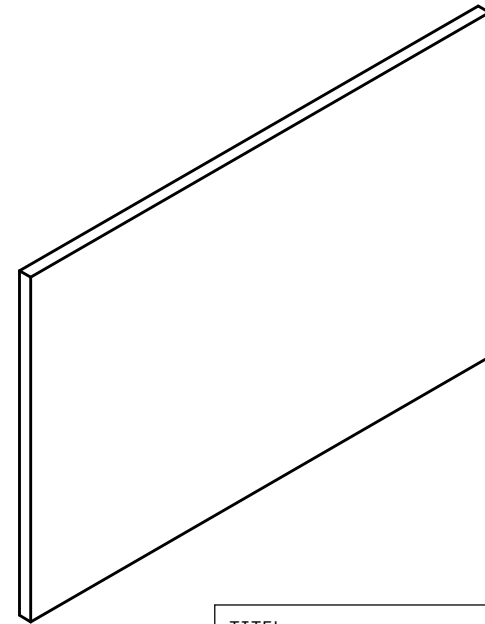
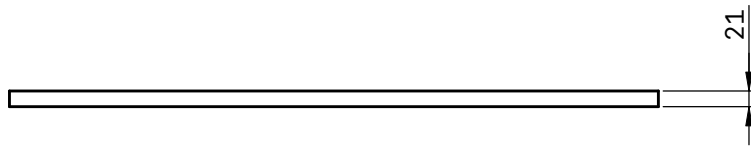
2

3

4

5

6



TITEL		
Front/ Rückseite		
EINHEITEN	PROJ. WINK.	GRÖSSE
mm		A4
MASSTAB	ZULETZT AKTUALISIERT	BLATT
1:10	08/30/23	1/1

# BAUPLAN

11

A

B

C

D

1

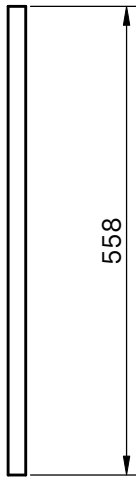
2

3

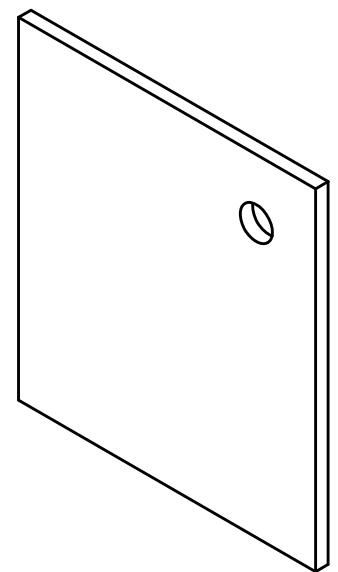
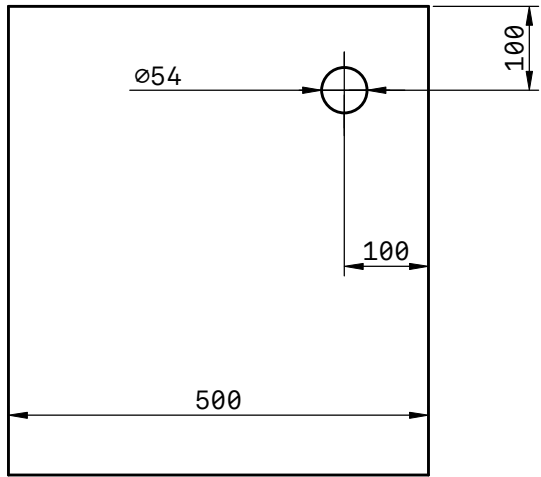
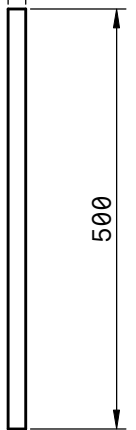
4

5

6



21



TITEL		
Seite Links		
EINHEITEN	PROJ. WINK.	GRÖSSE
mm		A4
MASSTAB	ZULETZT AKTUALISIERT	BLATT
1:9	08/30/23	1/1

1

2

3

4

5

6

# BAUPLAN

12

A

B

C

D

1

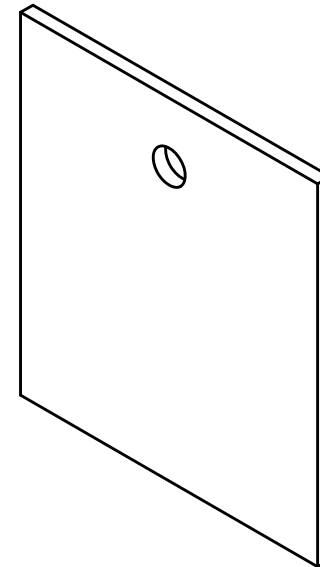
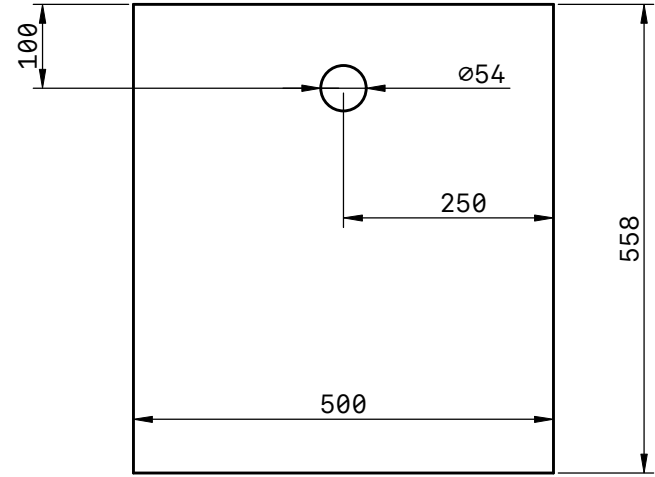
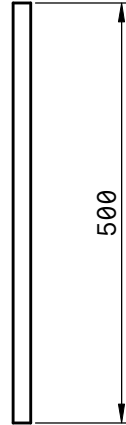
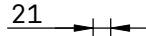
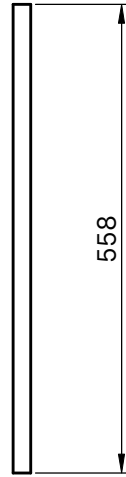
2

3

4

5

6



TITEL		
Seite Rechts		
EINHEITEN	PROJ. WINK.	GRÖSSE
mm		A4
MASSTAB	ZULETZT AKTUALISIERT	BLATT
1:9	08/30/23	1/1

1

2

3

4

5

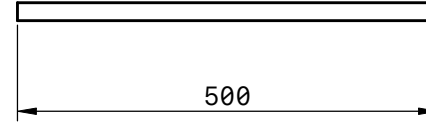
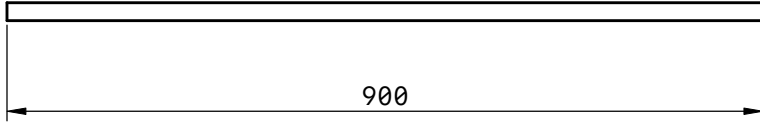
6

# BAUPLAN

13

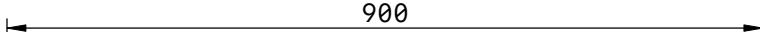
A

A



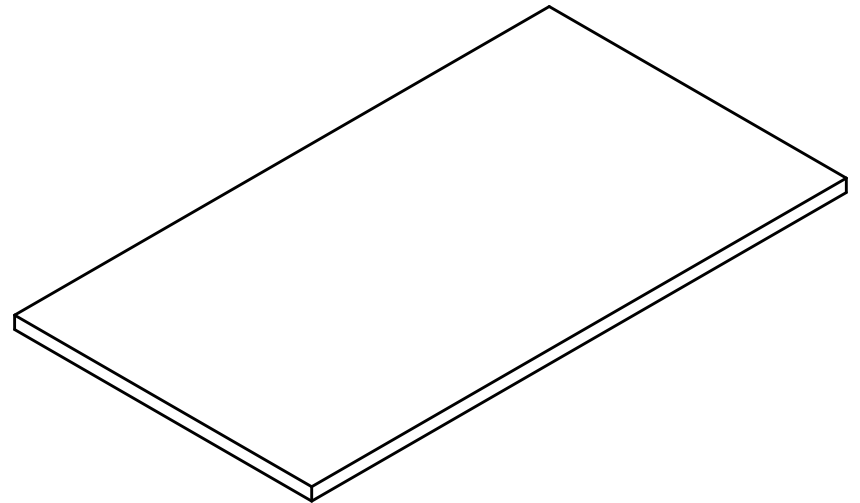
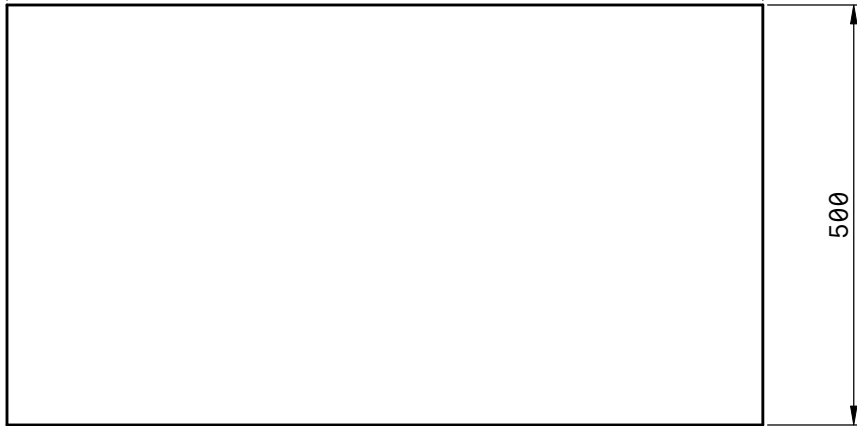
B

B



C

C



D

D

TITEL		
Deckel/ Boden		
EINHEITEN	PROJ. WINK.	GRÖSSE
mm		A4
MASSTAB	ZULETZT AKTUALISIERT	BLATT
1:9	08/30/23	1/1

1

2

3

4

5

6

1

2

3

4

5

6

# BAUPLAN

14

A

A

B

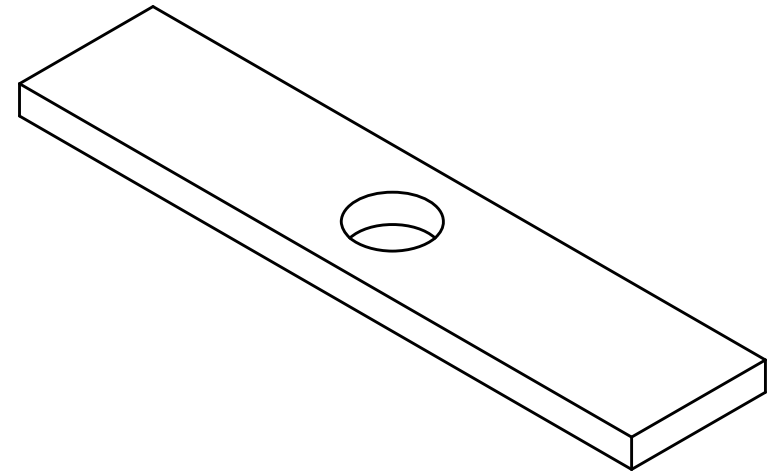
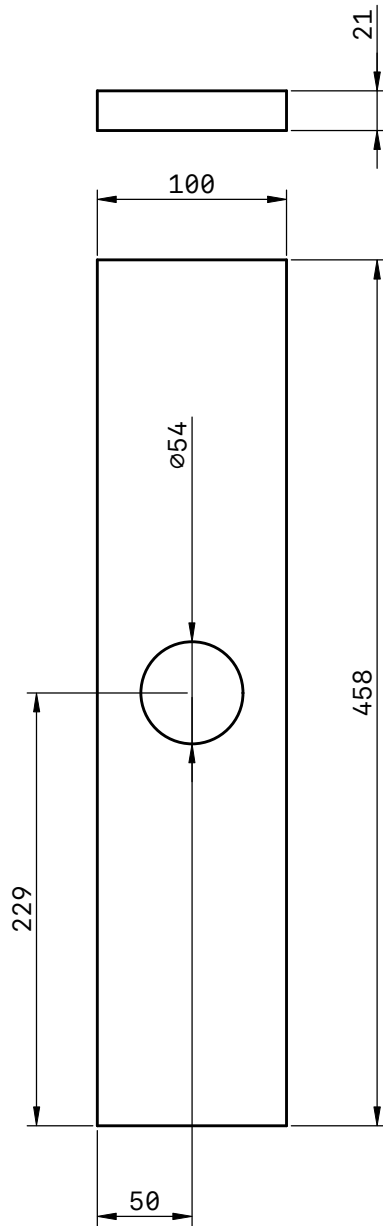
B

C

C

D

D



TITEL		
Schräge Innen		
EINHEITEN	PROJ. WINK.	GRÖSSE
mm		A4
MASSTAB	ZULETZT AKTUALISIERT	BLATT
1:4	08/30/23	1/1

1

2

3

4

5

6

1

2

3

4

5

6

# UND FERTIG IST DER BUMMS!

Ein tolles Gefühl, oder? Wenn dir das Projekt gefallen hat, dann:

Poste deinen Fortschritt oder dein fertiges Projekt gerne auf Social Media und verlinke uns!

@helden.der.werkstatt



Starte gleich mit dem nächsten Projekt durch! Videos zu allen Projekten findest du auf Youtube.

Helden der Werkstatt



Mehr über uns, Projekte und Jobs findest du auf unserer Website.

[www.heldenderwerkstatt.de](http://www.heldenderwerkstatt.de)



Und denk immer dran: Jeder kann Held der Werkstatt sein!  
Bis zum nächsten mal :)