

BAUPLAN



helden.der.werkstatt



HeldenderWerkstatt



Videoanleitung



Höhenverstellbare Bohrhilfe

1 Personen / 6 h / €€ / Schwer

PHILOSOPHIE

Wer wir sind und wofür wir stehen.

SEITE 3

WICHTIGE HINWEISE

Hier erfährst du, wie du unsere Anleitung richtig liest und am besten verwendest.

SEITE 4

PROJEKT-BESCHREIBUNG

Alles, was du über das Projekt wissen musst.

SEITE 5

WERKZEUGE & MATERIAL

Was du brauchst, bevor du startest.

SEITE 6

SCHNITTPLAN

Welche Materialien in welchen Maßen du benötigst.

SEITE 7

KONSTRUKTIONSHINWEISE

Wichtige Hinweise zur Konstruktion, die du beachten solltest, bevor du los legst.

SEITE 8

BAUPLAN

Unser Bauplan, der dir die Konstruktion aus jedem Winkel genau zeigt.

SEITE 9-16

UND FERTIG IST DER BUMMS

Ein paar abschließende Worte.

SEITE 19

Hallo an alle Helden da draußen!

Bei „Helden der Werkstatt“ glauben wir daran, dass jeder das Potenzial hat, handwerkliche Projekte zu realisieren. Egal, ob du Anfänger oder Fortgeschrittener bist, unsere Videos bieten Anleitungen und Tipps für Projekte aller Art.

Wir sind der Meinung, dass alles eine Werkstatt sein kann und dass du mit der richtigen Einstellung und den passenden Werkzeugen fast alles schaffen kannst. Wir wollen dir helfen, deine kreative Seite zu entfesseln und deine handwerklichen Fähigkeiten zu verbessern.

Unsere Videos bieten nicht nur Anleitungen, sondern auch Inspiration und Motivation. Wir sind hier, um dich zu ermutigen, dich herauszufordern und deine Fähigkeiten auf die nächste Stufe zu bringen.

Und jetzt werde auch du ein Held der Werkstatt und lass deine Träume wahr werden!

Liebe Grüße,
Sandra & Sebastian



STOP!

Bevor du dich sofort in die Arbeit stürzt, habe ich noch ein paar Hinweise für Dich!

- 1.) Dieser Bauplan ist nicht als Schritt-für-Schritt Ablaufplan gedacht. Als Ablaufplan dient unser Video, welches du jederzeit auf unserer **Website** oder unserem **Youtube** Kanal anschauen kannst. Soll es schnell gehen, scanne einfach den **QR Code** auf der Titelseite.
- 2.) In diesem Plan erfährst du, welche Werkzeuge allgemein benötigt werden. Möchtest du wissen, welche **aktuell die absolut besten Werkzeuge für dein Projekt** von welchem Hersteller sind, besuche unbedingt unsere Website!
- 3.) Alles, was Du an Material brauchst, steht auf der **Materialliste**. Wir haben sie für dich im praktischen Checklistenformat angelegt, so dass du sie ausdrucken und mitnehmen kannst.
- 4.) Wenn du alles für Dein Projekt hast, solltest du als letztes noch an Deine Sicherheit denken: Denk bitte an deinen **Hörschutz**, deine **Sicherheitsschuhe** und einen **Atemschutz**, wenn du am Schleifen oder Lackieren bist, damit du auch noch lange als Held deiner Werkstatt mit uns zusammen Projekte umsetzen kannst.
- 5.) Zum Schluss noch das Wichtigste:
Hab ganz viel **Spaß** bei der Umsetzung deines Projektes, denn nur so wirst du sämtliche kleine Hürden meistern.

Dein Daniel



Höhenverstellbare Bohrhilfe

Diese ultimative Bohrhilfe braucht jeder der einen Bohrstanter hat.

Bauzeit: 6 Stunden Personen: 1
Budget: Mittel Level: Schwer

Das musst du bauen! So braucht man keine Unterlegklötze oder Reste mehr damit der Balken gerade aufliegt. Auch für Kappsägen lässt sie sich super nutzen.

Der bau lässt sich natürlich individuell gestalten, zum Beispiel kannst du sie auch mit doppelt so vielen Scheren bauen damit sie höher ist. Oder die Scheren länger bauen dann wird die Kiste größer und man kommt auch auf einen größere Höhe.



WERKZEUGE & MATERIAL



Folgende Werkzeuge und Materialien benötigst du zum Bau.

Die aktuell besten Werkzeuge für das Projekt findest du nur auf unserer Homepage:
www.heldenderwerkstatt.de

Werkzeug:

Maschinen

- Tauchsäge
- Kappsäge
- Tischkreissäge
- Akkuschauber

Zubehör

- Bithalter inkl. Bits
- Passende Senker und Bohrer für die Schrauben
-

Material:

Schrauben

- 3× 25mm
- M6× 30mm

Weiteres

- M6 Gewindestange
- M8 Gewindestange
- M6 Sicherheitsmutter
- M6 Mutter
- M8 Sicherheitsmutter
- M8 Kugellager
- M8 Hutmutter
- Kurbel
- Dekoecken

Holz:

- 12mm Multiplex
- 9mm Multiplex
- Eiche

SCHNITTPLAN

7

TEIL	ANZAHL	LÄNGE	BREITE	HÖHE
Deckel/ Boden	2	360	249	9
Scheren	4	300	40	12
Seiten	4	360	28	12
Front/ Rückseite	4	225	28	12
Mittelstück	1	201	30	30

KONSTRUKTIONSHINWEISE

8

Bevor ihr anfangt, haben wir hier noch einige **Tipps und Tricks** für euch:

1. Baue erst die Scheren, bzw. den Lift und dann die Kiste, so stellst du sicher das nachher alles passt.
2. Lass dir Zeit beim bauen, lieber präzise und langsam als schnell und ungenau.
3. Setzte die Dekoecken als letztes auf, wenn du sicher bist das alles funktioniert. Sonst wird das auseinanderbauen schwierig
4. Es kann durchaus sein das was nicht auf Ahieb passt. Dieses Projekt ist durchaus eine Geduldprobe

BAUPLAN

9

A

A

B

B

C

C

D

D

1

2

3

4

5

6

1

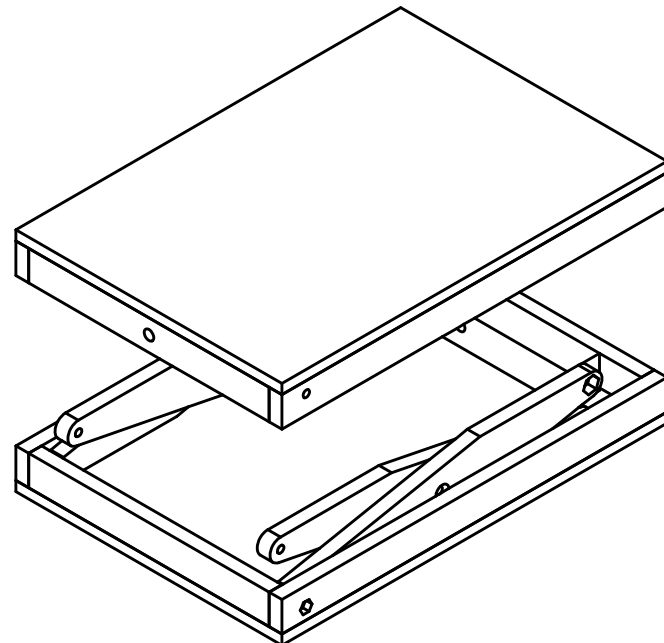
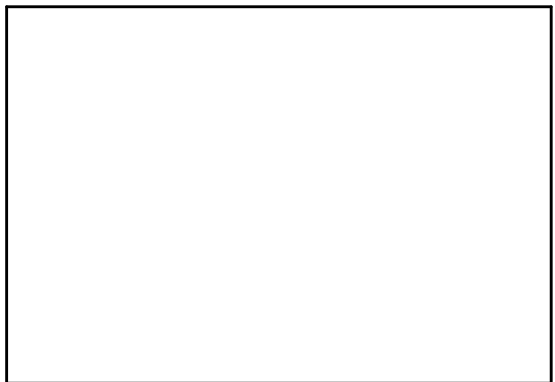
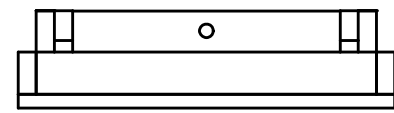
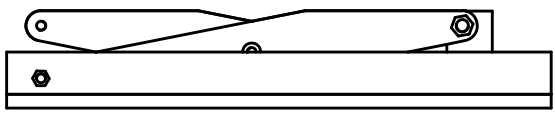
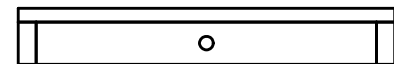
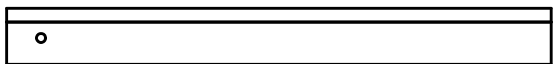
2

3

4

5

6



TITEL		
Bohrhilfe Gesamt		
EINHEITEN	PROJ. WINK.	GRÖSSE
mm		A4
MASSTAB	ZULETZT AKTUALISIERT	BLATT
1:5	10/11/23	1/1

BAUPLAN

10

A

A

B

B

C

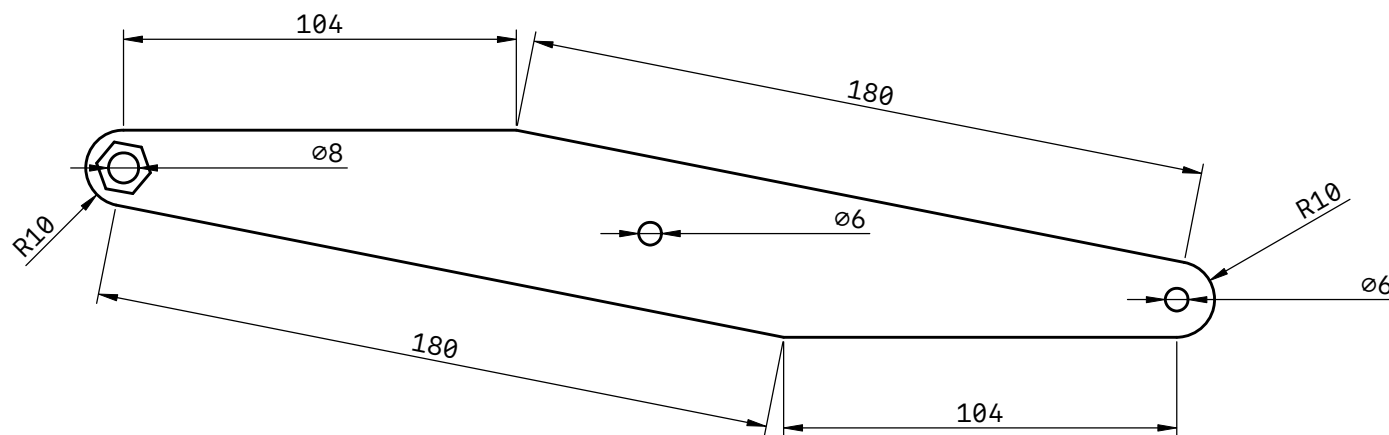
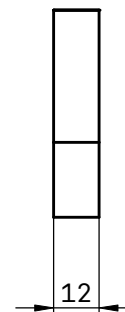
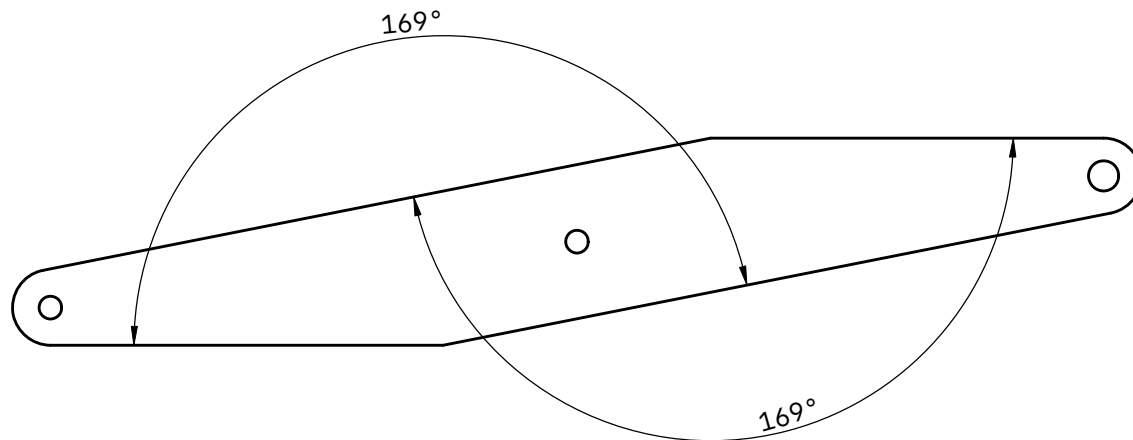
C

D

D

1 2 3 4 5 6

1 2 3 4 5 6



TITEL		
Schere Links Außen		
EINHEITEN	PROJ. WINK.	GRÖSSE
mm		A4
MASSTAB	ZULETZT AKTUALISIERT	BLATT
1:2	10/11/23	1/1

BAUPLAN

11

A

A

B

B

C

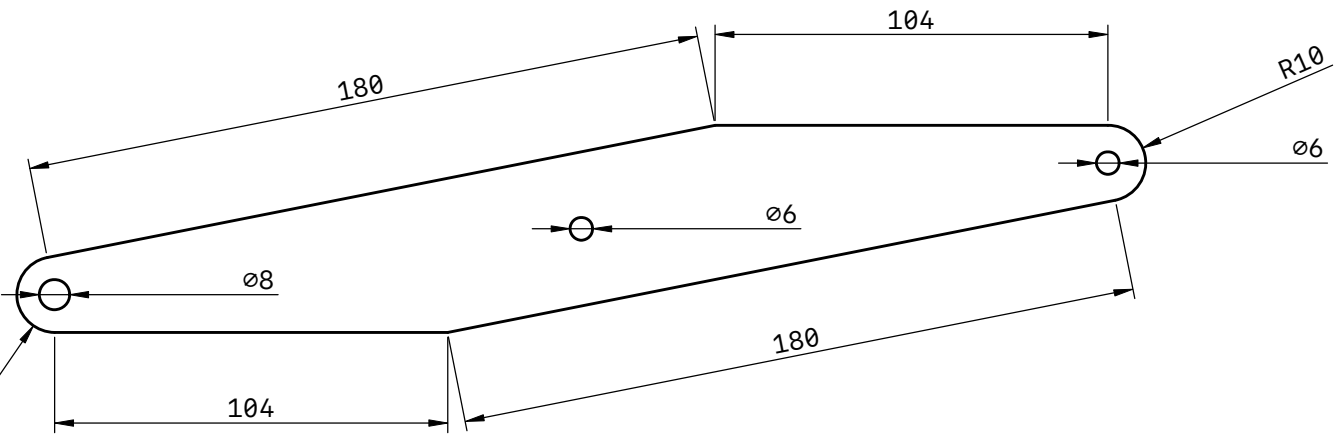
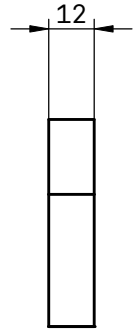
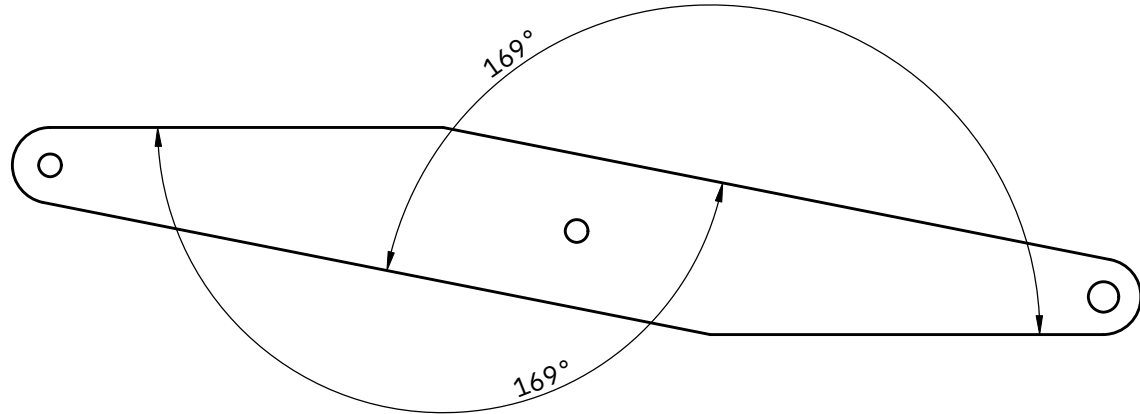
C

D

D

1 2 3 4 5 6

1 2 3 4 5 6



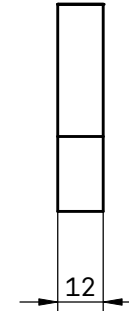
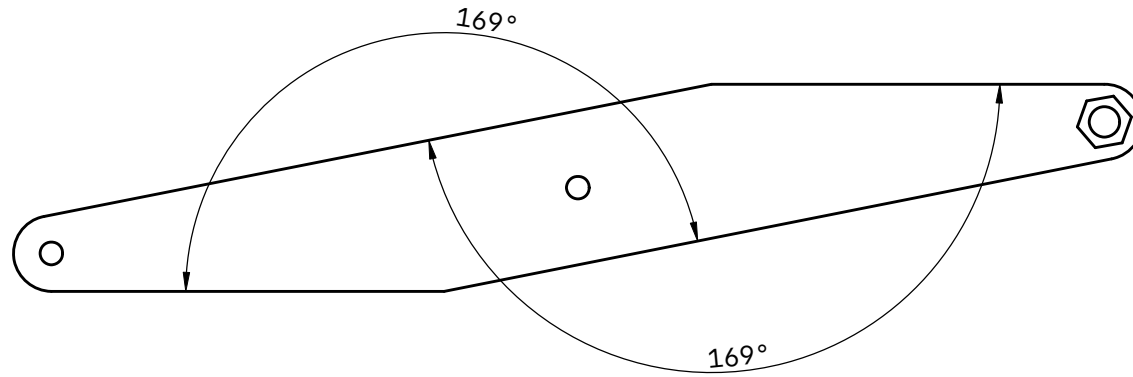
TITEL		
Schere Links Innen		
EINHEITEN	PROJ. WINK.	GRÖSSE
mm		A4
MASSTAB	ZULETZT AKTUALISIERT	BLATT
1:2	10/11/23	1/1

BAUPLAN

12

A

A

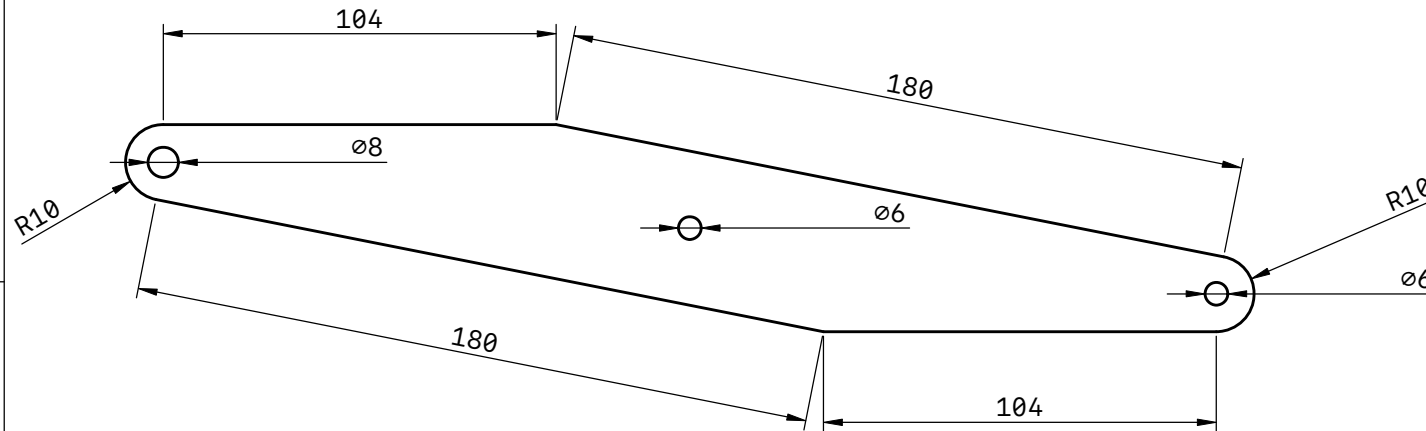


B

B

C

C



D

D

TITEL		
Schere Rechts Außen		
EINHEITEN	PROJ. WINK.	GRÖSSE
mm		A4
MASSTAB	ZULETZT AKTUALISIERT	BLATT
1:2	10/11/23	1/1

1

2

3

4

5

6

BAUPLAN

13

A

B

C

D

A

B

C

D

1

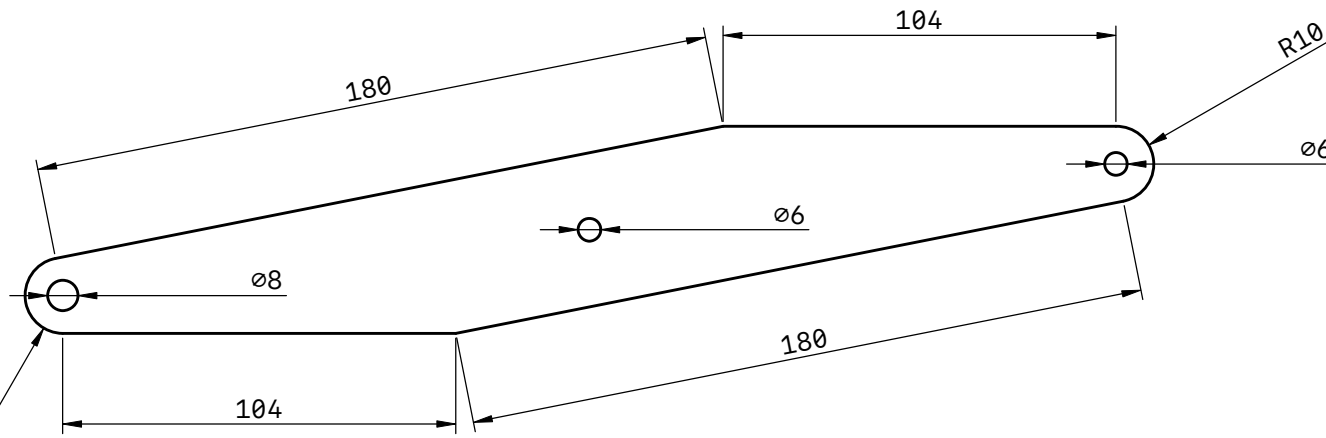
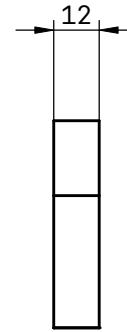
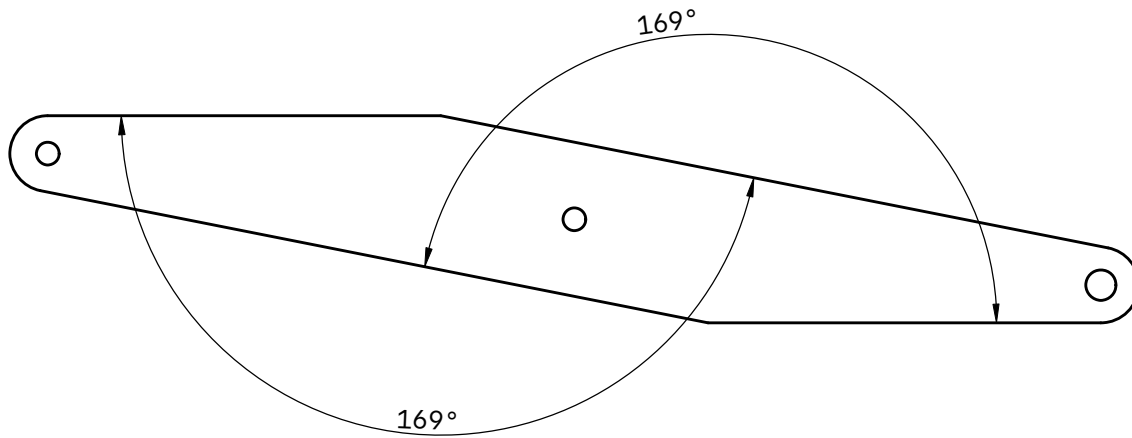
2

3

4

5

6



TITEL		
Schere Rechts Innen		
EINHEITEN	PROJ. WINK.	GRÖSSE
mm		A4
MASSTAB	ZULETZT AKTUALISIERT	BLATT
1:2	10/11/23	1/1

1

2

3

4

5

6

BAUPLAN

14

A

B

C

D

1

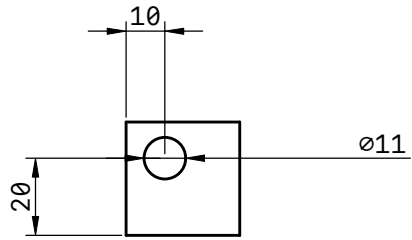
2

3

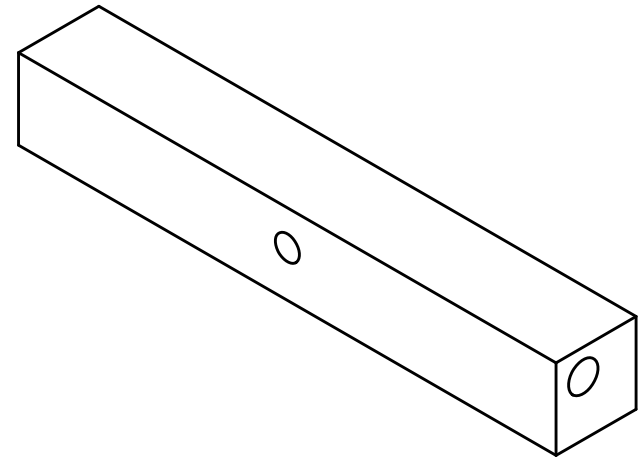
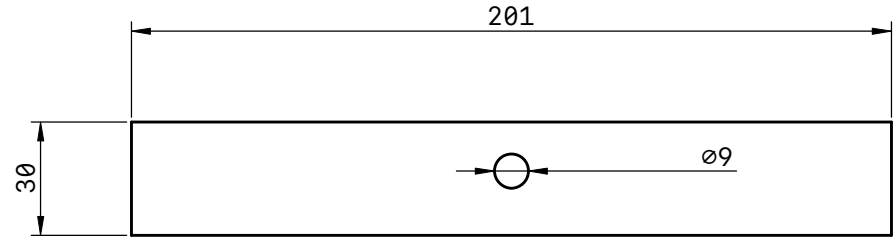
4

5

6



30



A

B

C

D

1

2

3

4

5

6

TITEL		
Mittelstück		
EINHEITEN	PROJ. WINK.	GRÖSSE
mm		A4
MASSTAB	ZULETZT AKTUALISIERT	BLATT
1:2	10/11/23	1/1

BAUPLAN

15

A

A

B

B

C

C

D

D

1

2

3

4

5

6

1

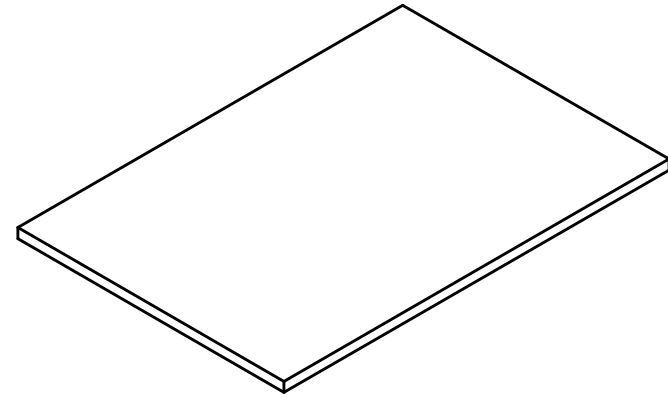
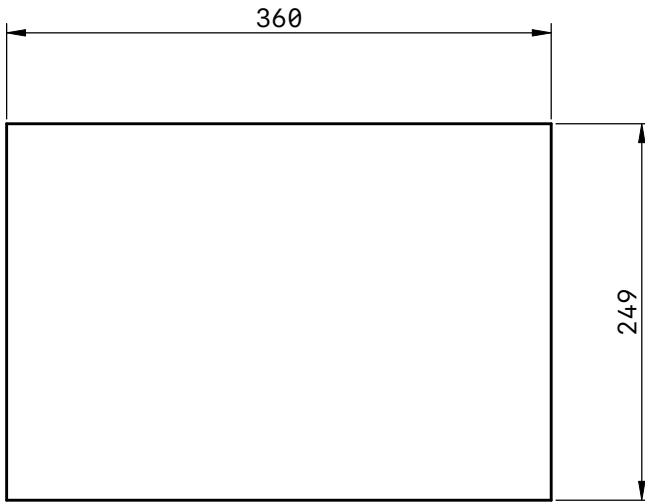
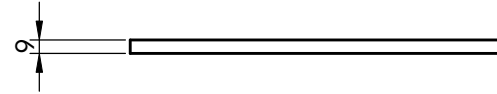
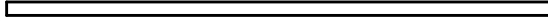
2

3

4

5

6



TITEL		
Boden/ Deckel		
EINHEITEN	PROJ. WINK.	GRÖSSE
mm		A4
MASSTAB	ZULETZT AKTUALISIERT	BLATT
1:5	10/11/23	1/1

BAUPLAN

16

A

A

B

B

C

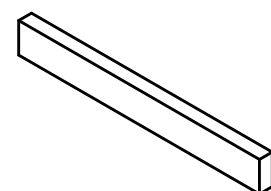
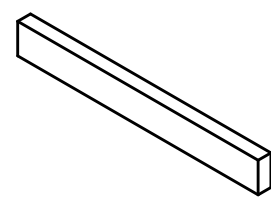
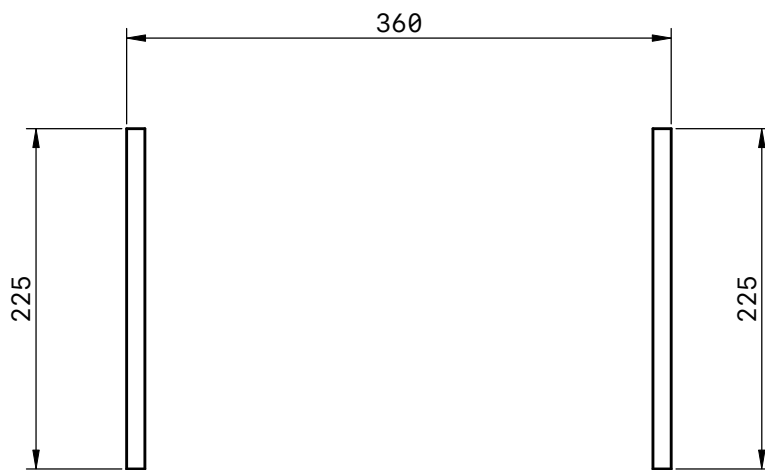
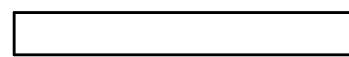
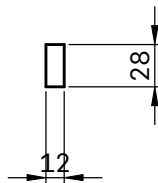
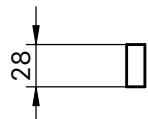
C

D

D

1 2 3 4 5 6

1 2 3 4 5 6



TITEL		
Front Rückseite Unterteil		
EINHEITEN	PROJ. WINK.	GRÖSSE
mm		A4
MASSTAB	ZULETZT AKTUALISIERT	BLATT
1:5	10/11/23	1/1

BAUPLAN

17

A

A

B

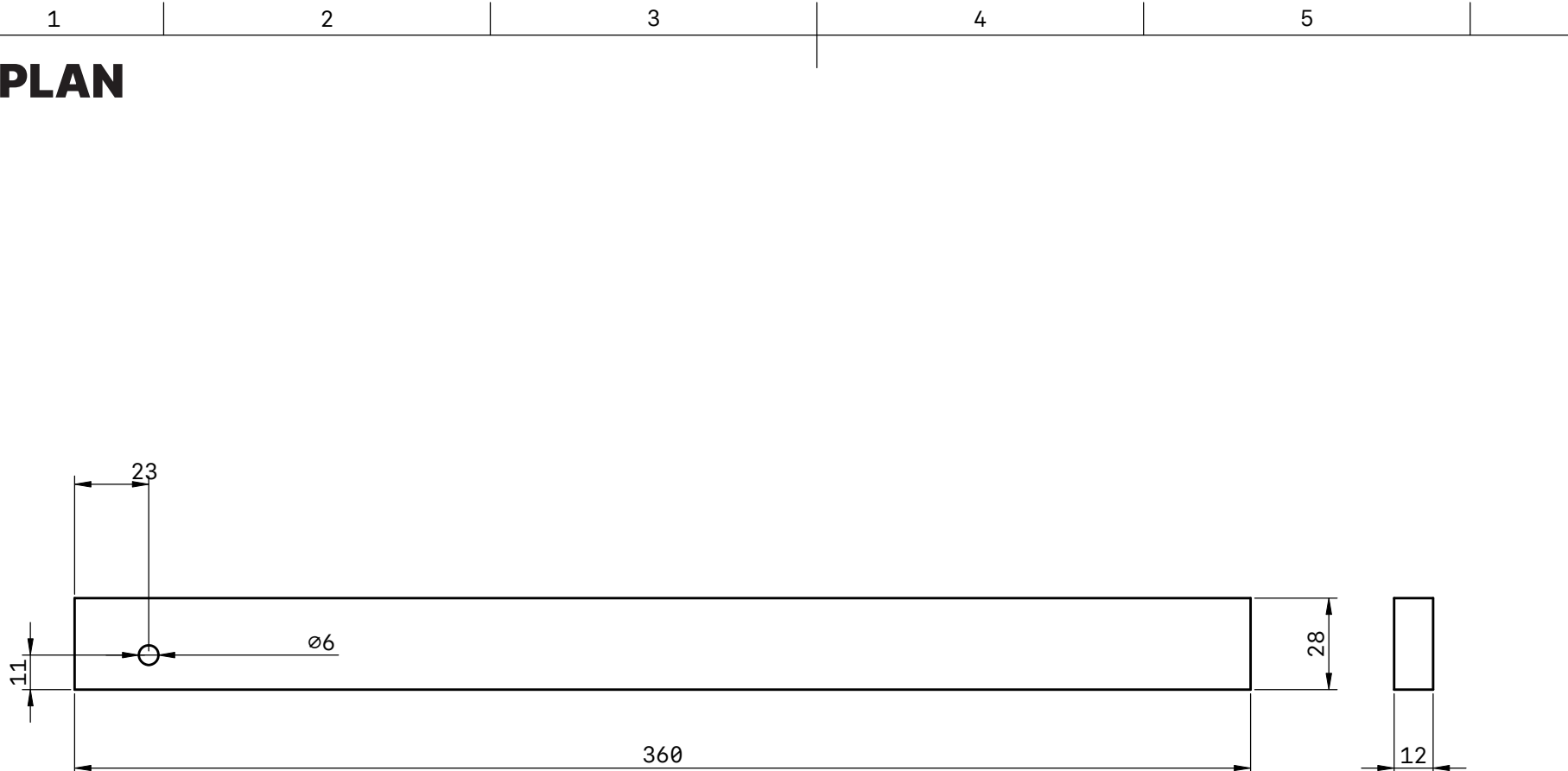
B

C

C

D

D



TITEL		
Seite Unterteil Links		
EINHEITEN	PROJ. WINK.	GRÖSSE
mm		A4
MASSTAB	ZULETZT AKTUALISIERT	BLATT
1:2	10/12/23	1/1

1

2

3

4

5

6

1

2

3

4

5

6

BAUPLAN

18

A

A

B

B

C

C

D

D

1

2

3

4

5

6

1

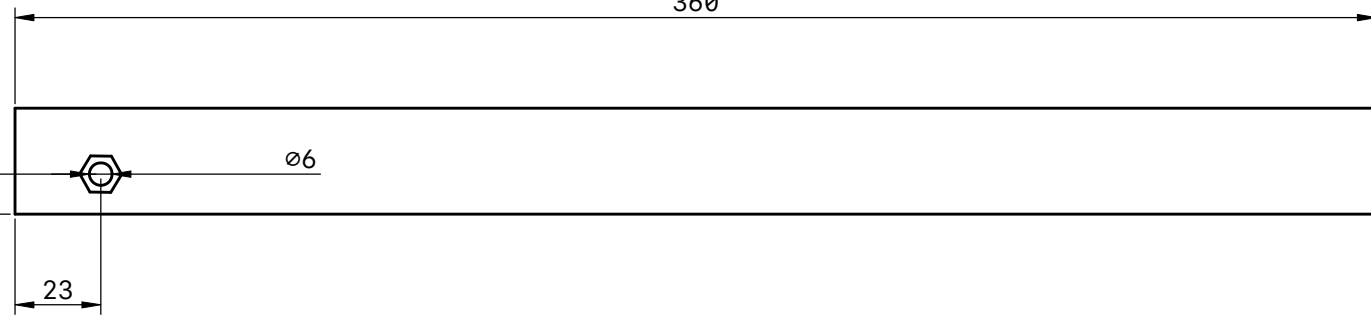
2

3

4

5

6



TITEL		
Seite Unterteil Rechts		
EINHEITEN	PROJ. WINK.	GRÖSSE
mm		A4
MASSTAB	ZULETZT AKTUALISIERT	BLATT
1:2	10/12/23	1/1

BAUPLAN

19

A

A

B

B

C

C

D

D

1

2

3

4

5

6

1

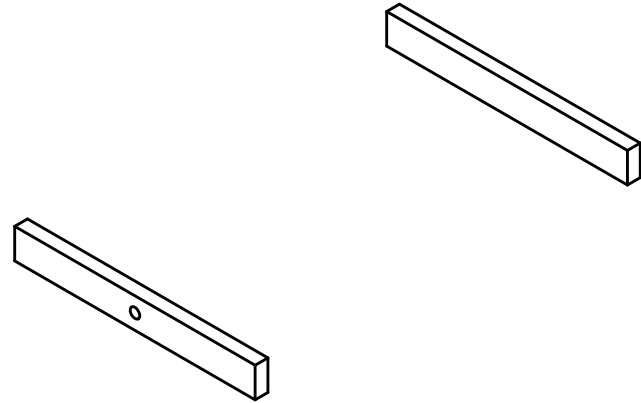
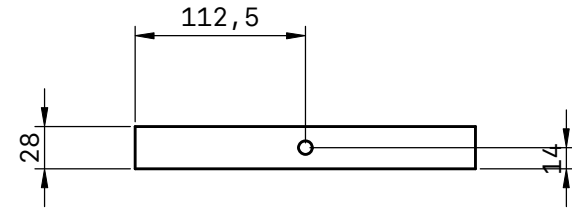
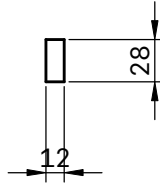
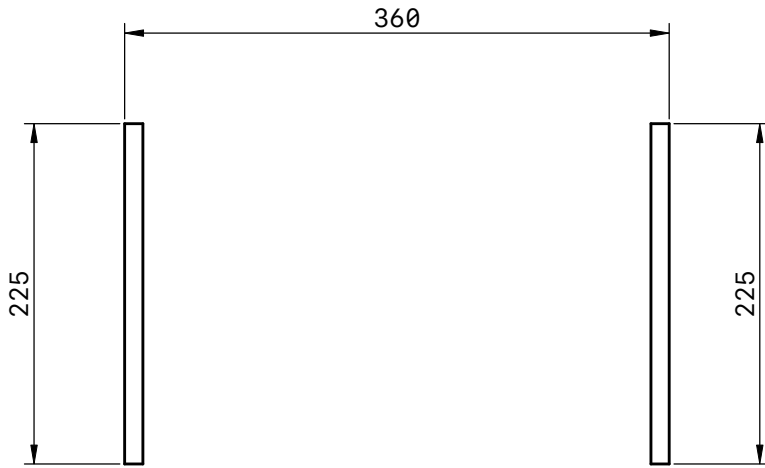
2

3

4

5

6



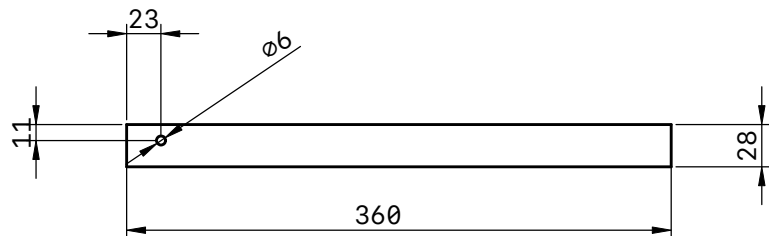
TITEL		
Front Rückseite Deckel		
EINHEITEN	PROJ. WINK.	GRÖSSE
mm		A4
MASSTAB	ZULETZT AKTUALISIERT	BLATT
1:5	10/11/23	1/1

BAUPLAN

20

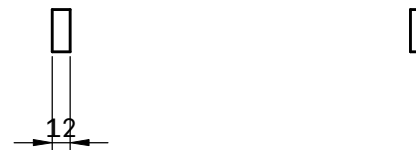
A

A



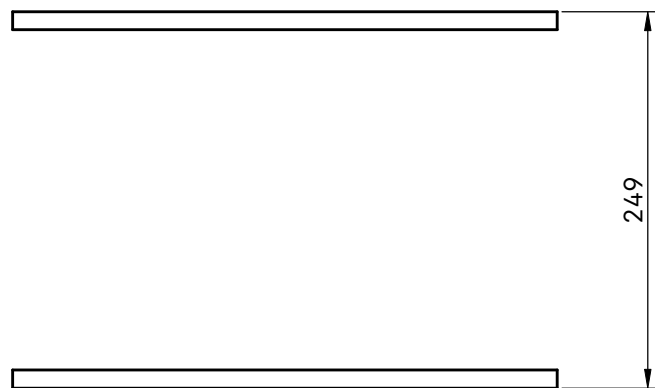
B

B



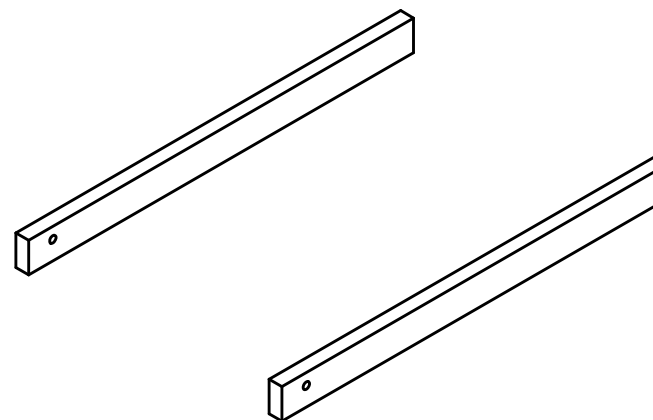
C

C



D

D



TITEL		
Seiten Deckel		
EINHEITEN	PROJ. WINK.	GRÖSSE
mm		A4
MASSTAB	ZULETZT AKTUALISIERT	BLATT
1:5	10/11/23	1/1

1

2

3

4

5

6

UND FERTIG IST DER BUMMS!

Ein tolles Gefühl, oder? Wenn dir das Projekt gefallen hat, dann:

Poste deinen Fortschritt oder dein fertiges Projekt gerne auf Social Media und verlinke uns!

[@helden.der.werkstatt](https://www.instagram.com/helden.der.werkstatt)



Starte gleich mit dem nächsten Projekt durch! Videos zu allen Projekten findest du auf Youtube.

[Helden der Werkstatt](https://www.youtube.com/channel/UC...)



Mehr über uns, Projekte und Jobs findest du auf unserer Website.

www.heldenderwerkstatt.de



Und denk immer dran: Jeder kann Held der Werkstatt sein!
Bis zum nächsten mal :)