

# BAUPLAN



helden.der.werkstatt



HeldenderWerkstatt



Videoanleitung



# FARBKARUSSEL

1 Person / 4 h / €€ / Mittel



## PHILOSOPHIE

*Wer wir sind und wofür wir stehen.*

---

SEITE 3

## WICHTIGE HINWEISE

*Hier erfährst du, wie du unsere Anleitung richtig liest und am besten verwendest.*

---

SEITE 4

## PROJEKT-BESCHREIBUNG

*Alles, was du über das Projekt wissen musst.*

---

SEITE 5

## WERKZEUGE & MATERIAL

*Was du brauchst, bevor du startest.*

---

SEITE 6

## SCHNITTPLAN

*Welche Materialien in welchen Maßen du benötigst.*

---

SEITE 7

## KONSTRUKTIONSHINWEISE

*Wichtige Hinweise zur Konstruktion, die du beachten solltest, bevor du los legst.*

---

SEITE 8

## BAUPLAN

*Unser Bauplan, der dir die Konstruktion aus jedem Winkel genau zeigt.*

---

SEITE 9-16

## UND FERTIG IST DER BUMMS

*Ein paar abschließende Worte.*

---

SEITE 19

Hallo an alle Helden da draußen!

Bei „Helden der Werkstatt“ glauben wir daran, dass jeder das Potenzial hat, handwerkliche Projekte zu realisieren. Egal, ob du Anfänger oder Fortgeschrittener bist, unsere Videos bieten Anleitungen und Tipps für Projekte aller Art.

Wir sind der Meinung, dass alles eine Werkstatt sein kann und dass du mit der richtigen Einstellung und den passenden Werkzeugen fast alles schaffen kannst. Wir wollen dir helfen, deine kreative Seite zu entfesseln und deine handwerklichen Fähigkeiten zu verbessern.

Unsere Videos bieten nicht nur Anleitungen, sondern auch Inspiration und Motivation. Wir sind hier, um dich zu ermutigen, dich herauszufordern und deine Fähigkeiten auf die nächste Stufe zu bringen.

Und jetzt werde auch du ein Held der Werkstatt und lass deine Träume wahr werden!

Liebe Grüße,  
*Sandra & Sebastian*



## STOP!

Bevor du dich sofort in die Arbeit stürzt, habe ich noch ein paar Hinweise für Dich!

- 1.) Dieser Bauplan ist nicht als Schritt-für-Schritt Ablaufplan gedacht. Als Ablaufplan dient unser Video, welches du jederzeit auf unserer **Website** oder unserem **Youtube** Kanal anschauen kannst. Soll es schnell gehen, scanne einfach den **QR Code** auf der Titelseite.
- 2.) In diesem Plan erfährst du, welche Werkzeuge allgemein benötigt werden. Möchtest du wissen, welche **aktuell die absolut besten Werkzeuge für dein Projekt** von welchem Hersteller sind, besuche unbedingt unsere Website!
- 3.) Alles, was Du an Material brauchst, steht auf der **Materialliste**. Wir haben sie für dich im praktischen Checklistenformat angelegt, so dass du sie ausdrucken und mitnehmen kannst.
- 4.) Wenn du alles für Dein Projekt hast, solltest du als letztes noch an Deine Sicherheit denken: Denk bitte an deinen **Hörschutz**, deine **Sicherheitsschuhe** und einen **Atemschutz**, wenn du am Schleifen oder Lackieren bist, damit du auch noch lange als Held deiner Werkstatt mit uns zusammen Projekte umsetzen kannst.
- 5.) Zum Schluss noch das Wichtigste:  
Hab ganz viel **Spaß** bei der Umsetzung deines Projektes, denn nur so wirst du sämtliche kleine Hürden meistern.

*Dein Daniel*



# PROJEKT BESCHREIBUNG

5

## Farbkarussell

So einfach kannst du Ordnung in dein Farblager bringen.

Bauzeit: 4 Stunden      Personen: 1  
Budget: Mittel      Level: Mittel

So viel Spaß kann Ordnung machen. Mit diesem kleinen Projekt kannst du super Ordnung in dein Farbsortiment bringen.

Und das Beste an dem Farbkarussell ist, dass es mega schön aussieht und Platz für 24 Sprühdosen bietet.

Du kannst es aber auch nur mit zwei Etagen bauen, vier Etagen oder halt auch einfach für normale Farbdosen oder andere Sachen.

Der Kreativität sind keine Grenzen gesetzt. .



# WERKZEUGE & MATERIAL



Folgende Werkzeuge und Materialien benötigst du zum Bau.

Die aktuell besten Werkzeuge für das Projekt findest du nur auf unserer Homepage:  
[www.heldenderwerkstatt.de](http://www.heldenderwerkstatt.de)

## Werkzeug:

### Maschinen

- Tauchsäge
- Kappsäge
- 1-3 Akkuschauber
- Stichsäge

### Zubehör

- Bithalter inkl. Bits
- Passende Senker und Bits für die Schrauben
- Passende Sägeblätter
- 70mm Forstnerbohrer

## Material:

### Schrauben

- 3,0× 25 mm
- 3,0× 12 mm
- 3,5× 16 mm

### Weiteres

- Acrylglas
- Drehteller

## Holz:

- 12mm Multitplex

# SCHNITTPLAN

7

TEIL	ANZAHL	LÄNGE	BREITE	HÖHE
Böden	4	340	340	12
Rückwand	1	984	340	12
Seite	2	984	262	12
Teller	6	320	320	12
Acrylglas	2	984		5

# KONSTRUKTIONSHINWEISE

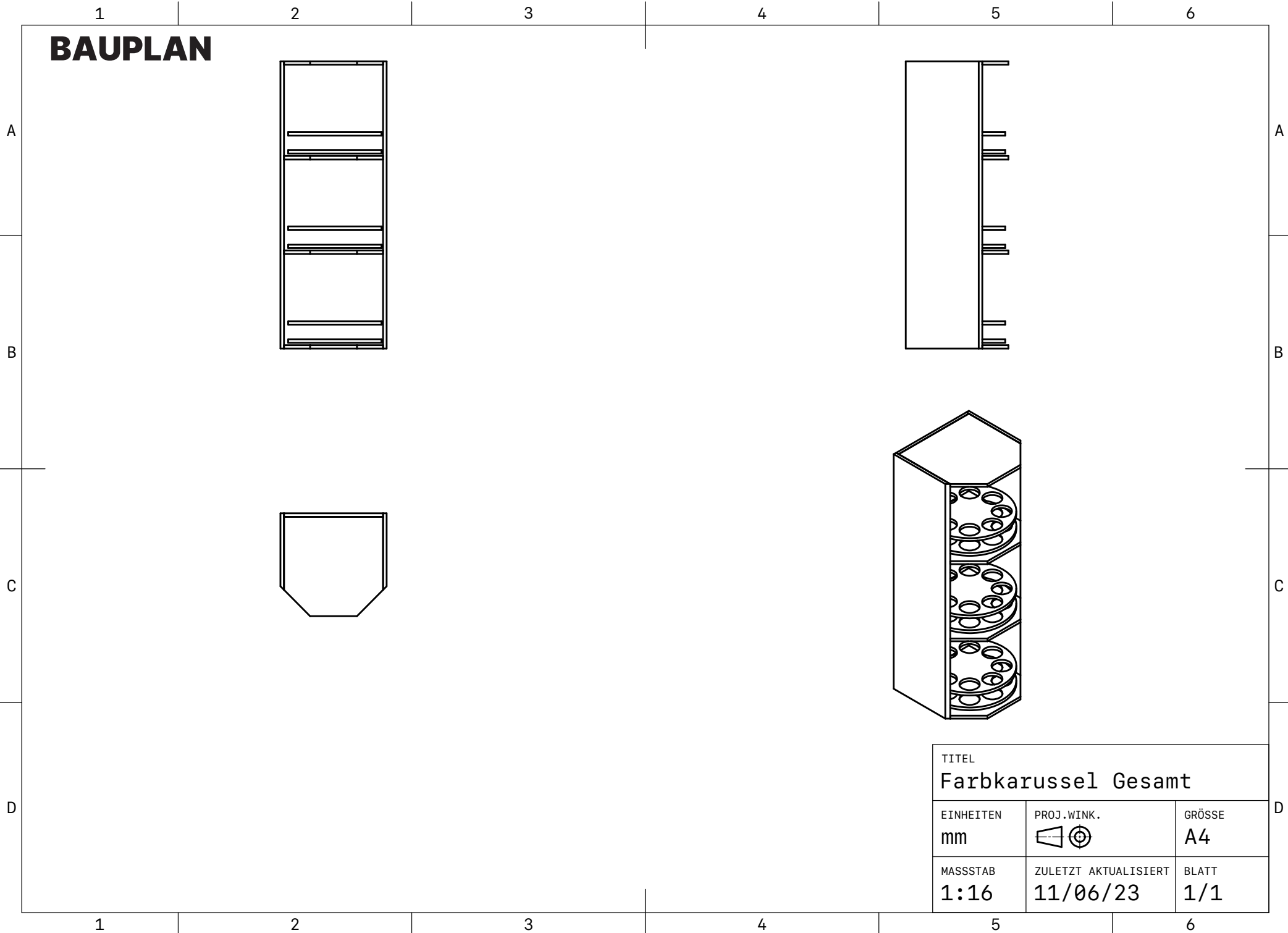
8

Bevor ihr anfangt, haben wir hier noch einige **Tipps und Tricks** für euch:

1. Wenn Ihr einen Drehteller gebaut habt, könnt ihr die Löcher mit dem Forstnerbohrer einfach übertragen.
2. Für das schneiden des Acrylglases kann man ein Alusägeblatt nehmen. Das wichtigste ist die Drehzahl zu reduzieren damit das Acrylglas nicht splittert.
3. Beim Vorbohren des Acrylglases solltet ihr auch vorsichtig sein damit es nicht platzt.



# BAUPLAN



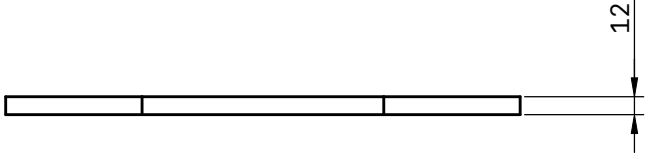
TITEL		
Farbkarussell Gesamt		
EINHEITEN	PROJ. WINK.	GRÖSSE
mm		A4
MASSTAB	ZULETZT AKTUALISIERT	BLATT
1:16	11/06/23	1/1

# BAUPLAN

1 2 3 4 5 6

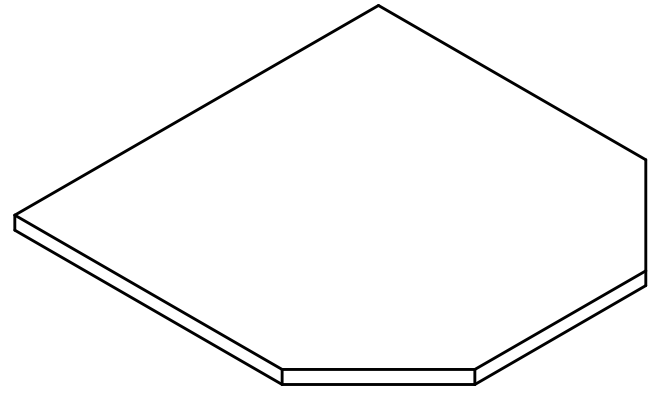
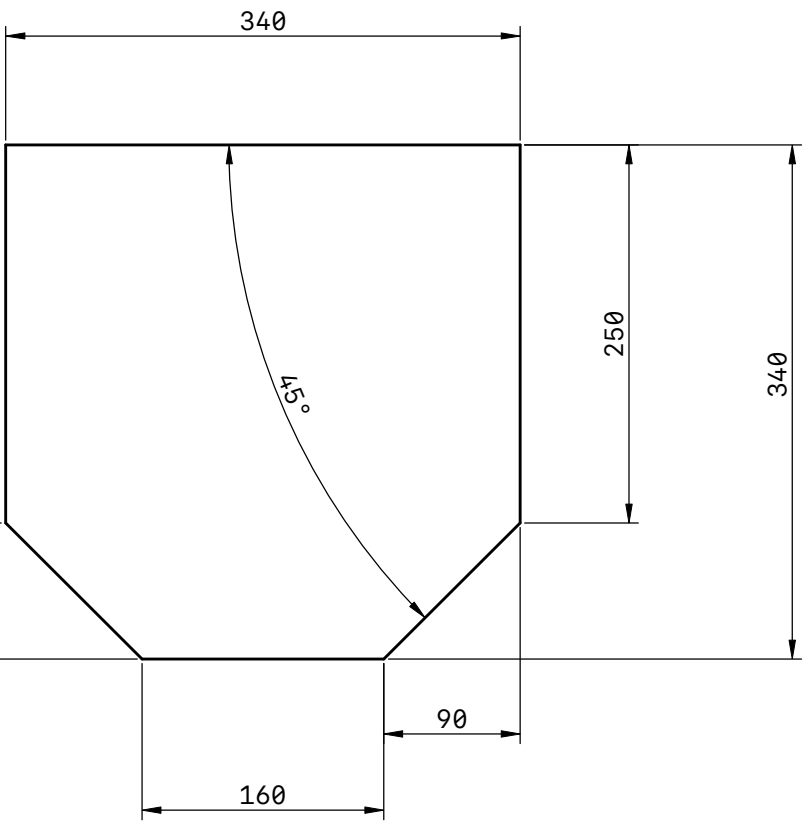
A

A



B

B



C

C

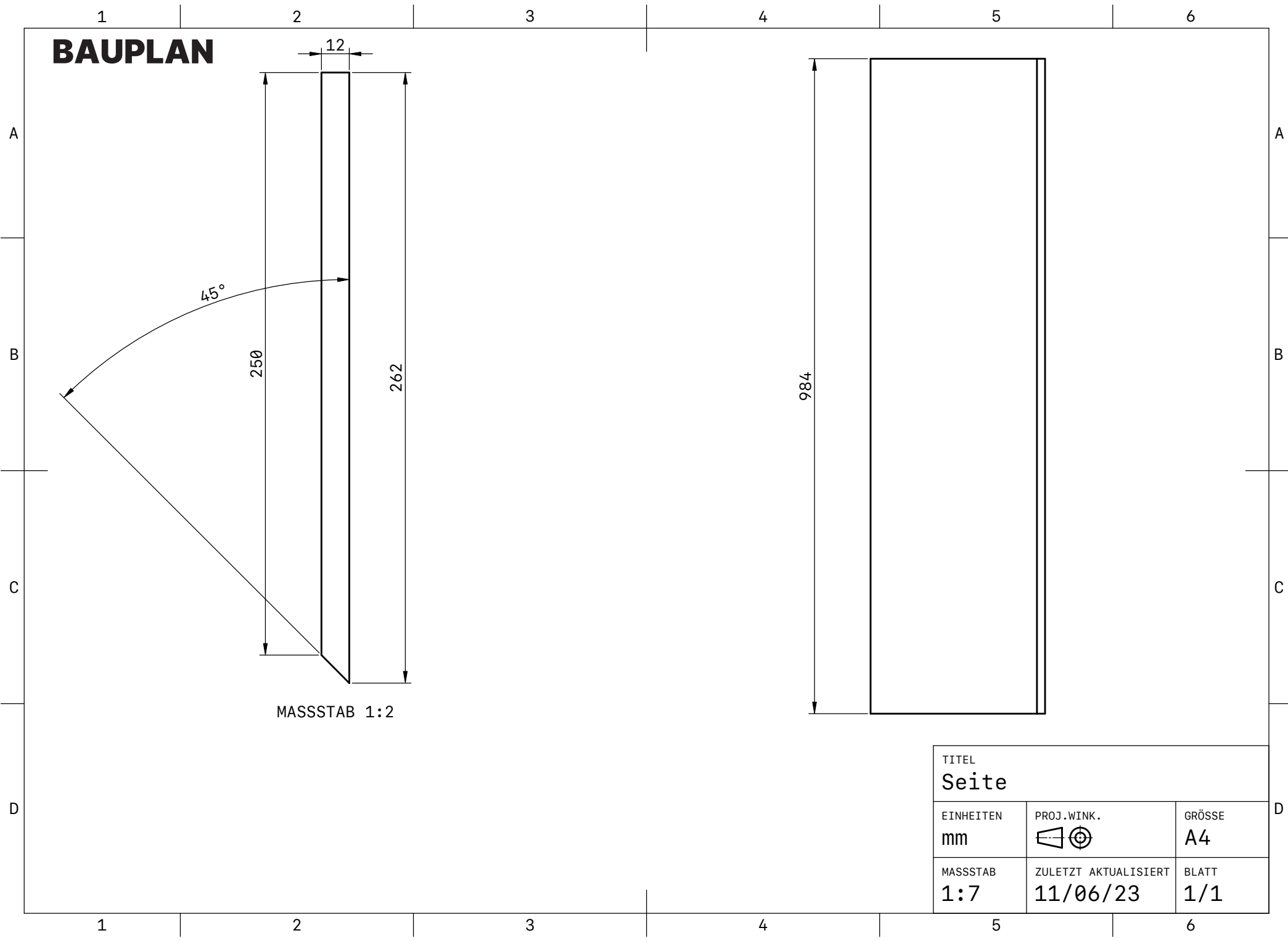
D

D

1 2 3 4 5 6

TITEL		
Böden/ Deckel		
EINHEITEN	PROJ. WINK.	GRÖSSE
mm		A4
MASSTAB	ZULETZT AKTUALISIERT	BLATT
1:5	11/06/23	1/1

# BAUPLAN

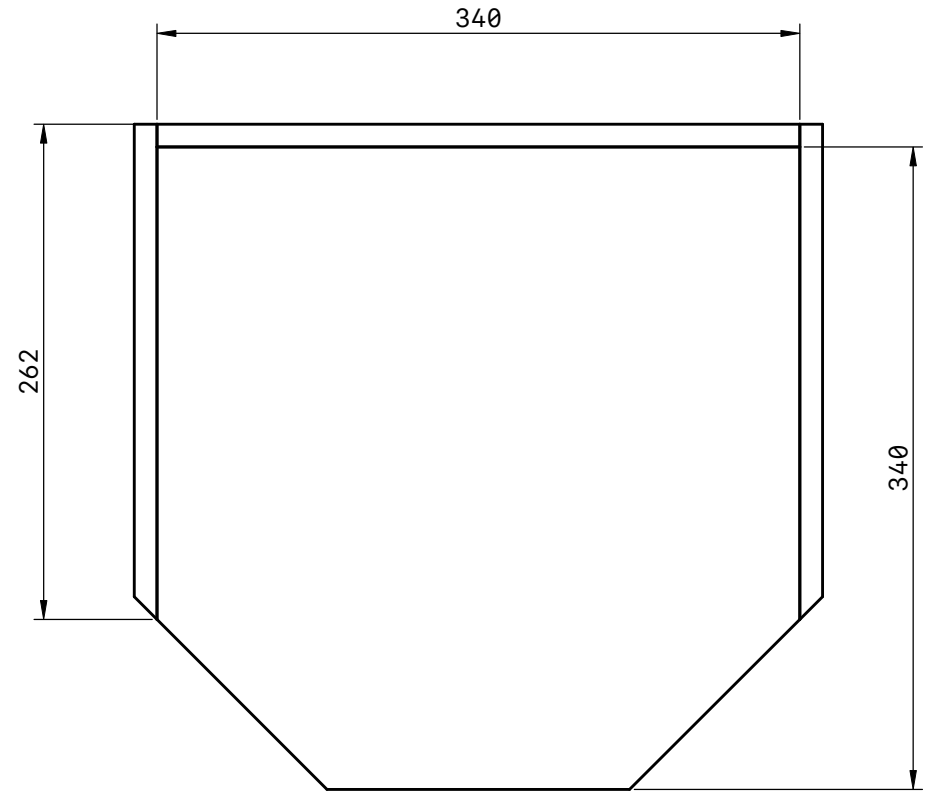
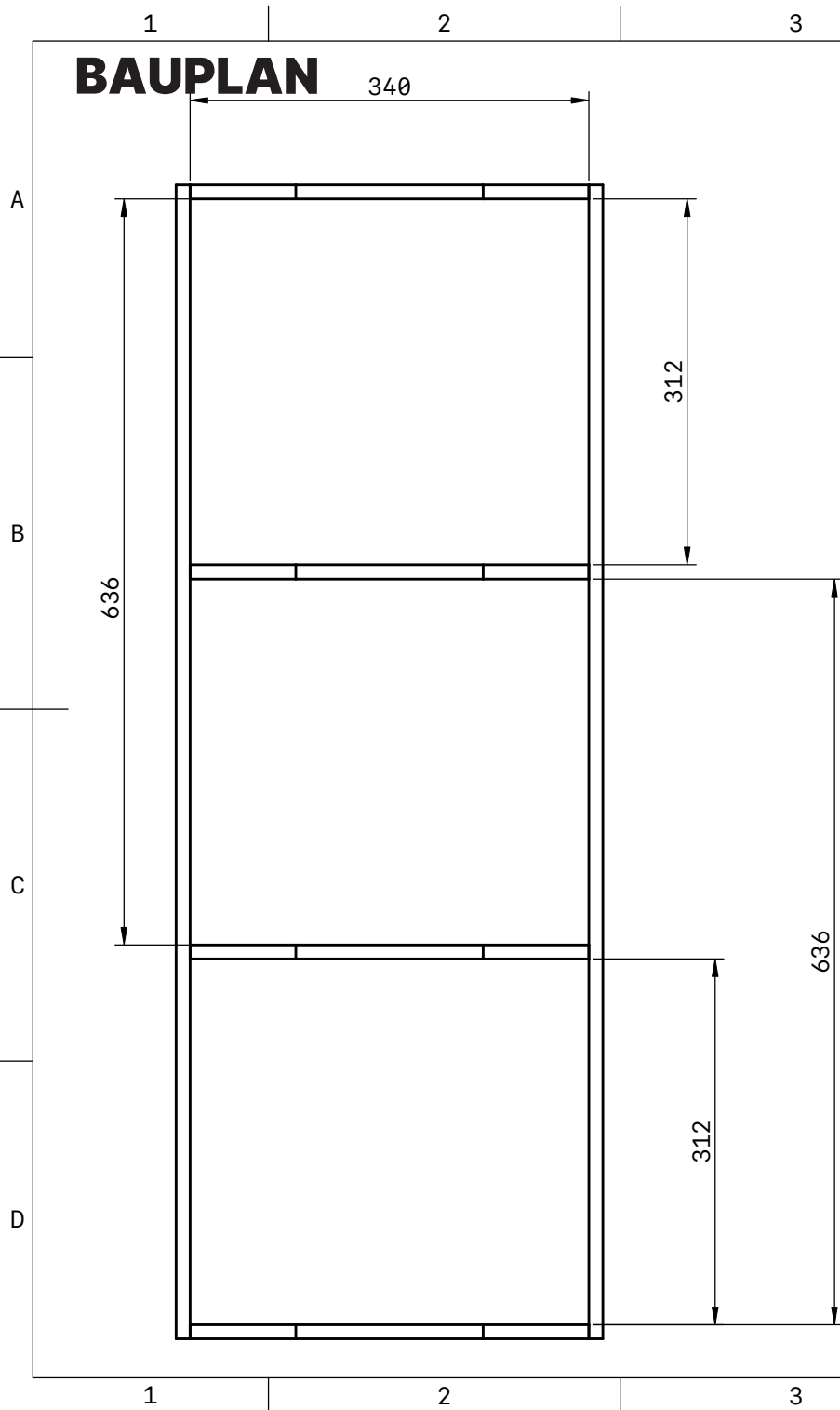


MASSTAB 1:2

984

TITEL		
Seite		
EINHEITEN	PROJ. WINK.	GRÖSSE
mm		A4
MASSTAB	ZULETZT AKTUALISIERT	BLATT
1:7	11/06/23	1/1

# BAUPLAN



MASSTAB 1:4

TITEL

Farbkarussell Böden

EINHEITEN

mm

PROJ.WINK.



GRÖSSE

A4

MASSTAB

1:6

ZULETZT AKTUALISIERT

11/06/23

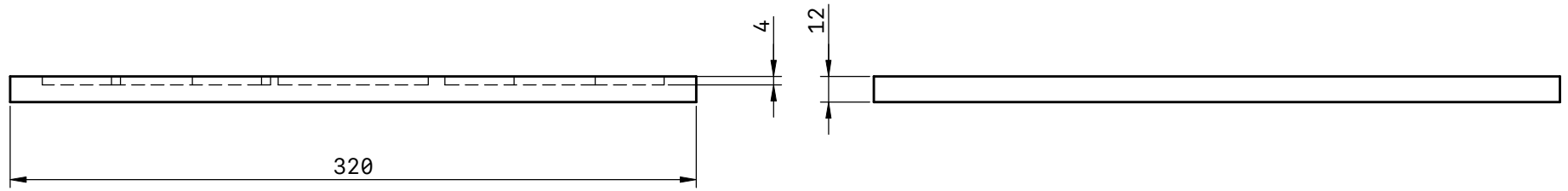
BLATT

1/1

# BAUPLAN

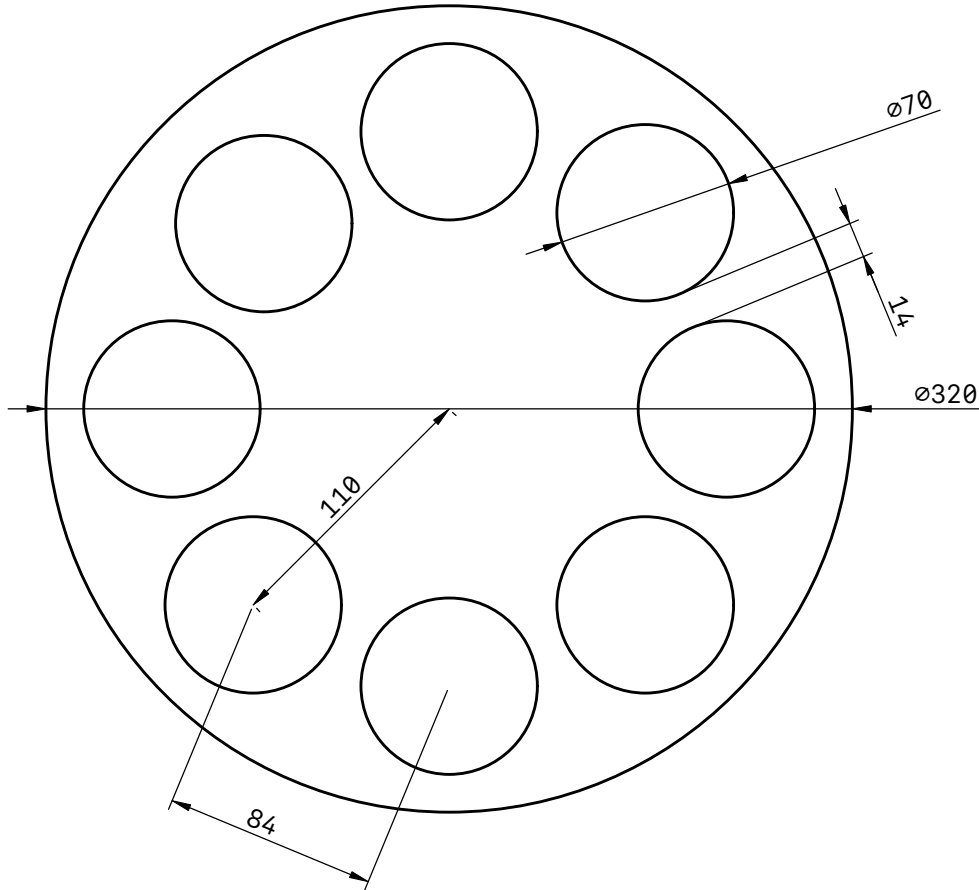
A

A



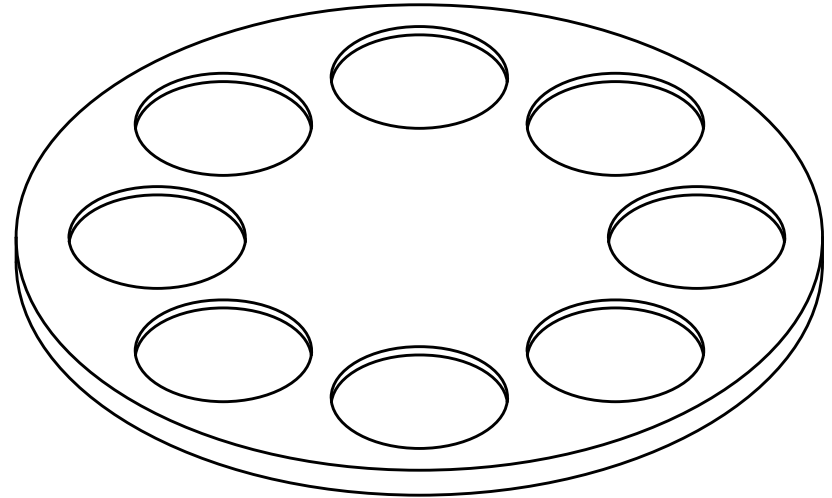
B

B



C

C



D

D

TITEL		
Teller Unten		
EINHEITEN	PROJ. WINK.	GRÖSSE
mm		A4
MASSTAB	ZULETZT AKTUALISIERT	BLATT
1:3	11/06/23	1/1

1

2

3

4

5

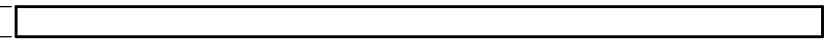
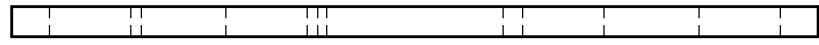
6

# BAUPLAN

1 2 3 4 5 6

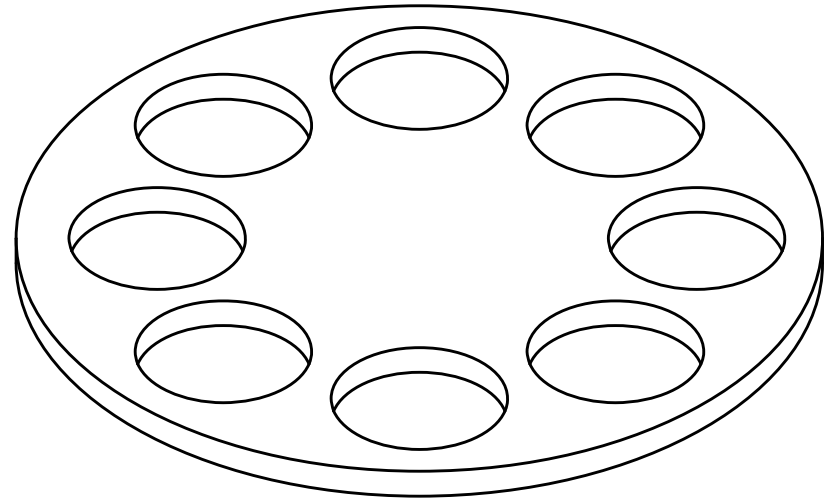
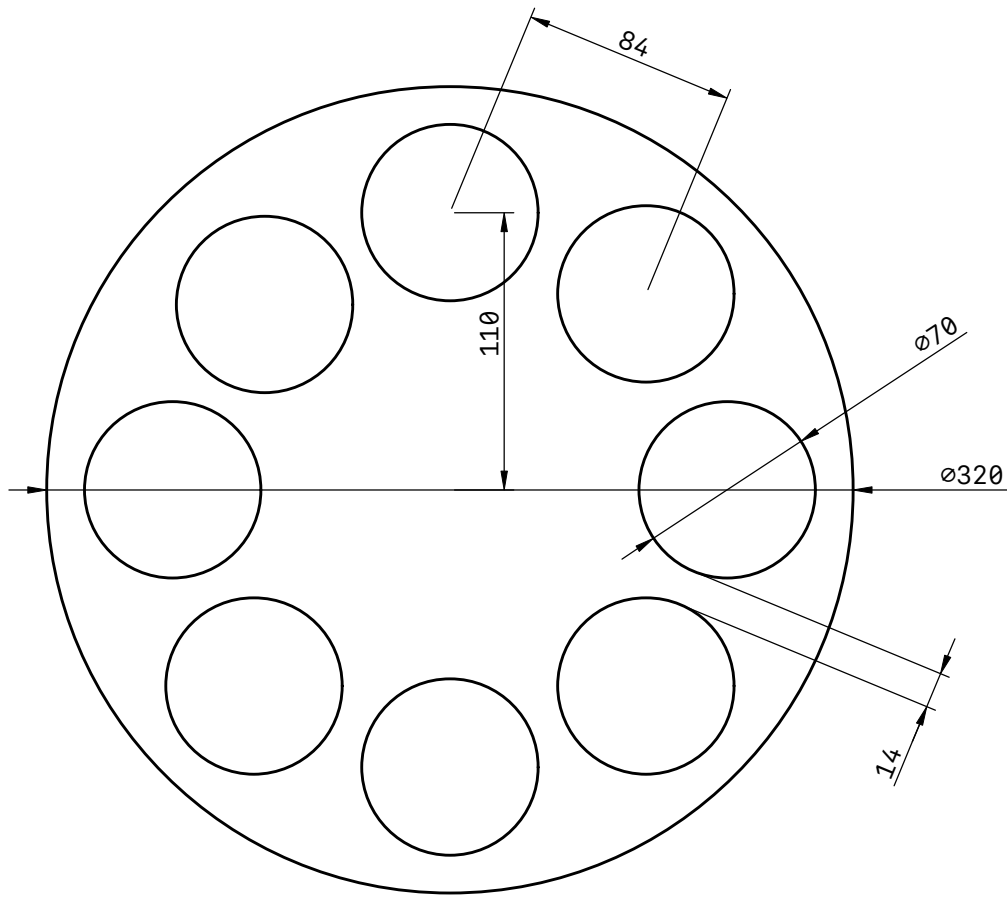
A

A



B

B



C

C

D

D

1 2 3 4 5 6

TITEL		
Teller Oben		
EINHEITEN	PROJ. WINK.	GRÖSSE
mm		A4
MASSTAB	ZULETZT AKTUALISIERT	BLATT
1:3	11/06/23	1/1

# BAUPLAN

A

B

C

D

1

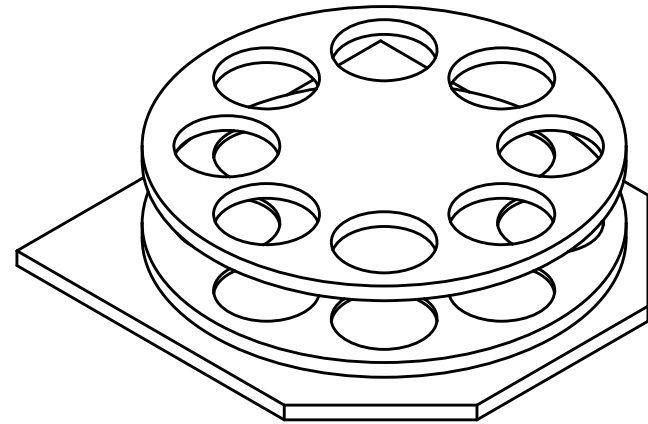
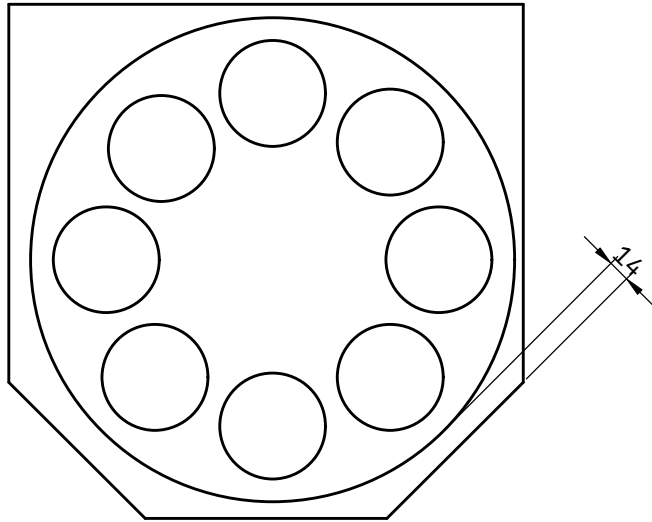
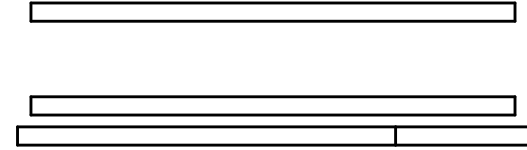
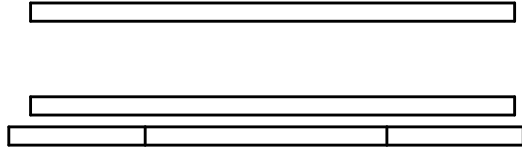
2

3

4

5

6



TITEL		
Farbkarussell		
EINHEITEN	PROJ. WINK.	GRÖSSE
mm		A4
MASSTAB	ZULETZT AKTUALISIERT	BLATT
1:5	11/06/23	1/1

1

2

3

4

5

6

A

B

C

D





# UND FERTIG IST DER BUMMS!

Ein tolles Gefühl, oder? Wenn dir das Projekt gefallen hat, dann:

Poste deinen Fortschritt oder dein fertiges Projekt gerne auf Social Media und verlinke uns!

[@helden.der.werkstatt](https://www.instagram.com/helden.der.werkstatt)



Starte gleich mit dem nächsten Projekt durch! Videos zu allen Projekten findest du auf Youtube.

[Helden der Werkstatt](https://www.youtube.com/channel/UC...)



Mehr über uns, Projekte und Jobs findest du auf unserer Website.

[www.heldenderwerkstatt.de](http://www.heldenderwerkstatt.de)



Und denk immer dran: Jeder kann Held der Werkstatt sein!  
Bis zum nächsten mal :)