

BAUPLAN



helden.der.werkstatt



HeldenderWerkstatt



Videoanleitung



KLAPPBARE ROLLEN

1 Person / 2 h / € / Einfach

PHILOSOPHIE

Wer wir sind und wofür wir stehen.

SEITE 3

WICHTIGE HINWEISE

Hier erfährst du, wie du unsere Anleitung richtig liest und am besten verwendest.

SEITE 4

PROJEKT-BESCHREIBUNG

Alles, was du über das Projekt wissen musst.

SEITE 5

WERKZEUGE & MATERIAL

Was du brauchst, bevor du startest.

SEITE 6

SCHNITTPLAN

Welche Materialien in welchen Maßen du benötigst.

SEITE 7

KONSTRUKTIONSHINWEISE

Wichtige Hinweise zur Konstruktion, die du beachten solltest, bevor du los legst.

SEITE 8

BAUPLAN

Unser Bauplan, der dir die Konstruktion aus jedem Winkel genau zeigt.

SEITE 9-16

UND FERTIG IST DER BUMMS

Ein paar abschließende Worte.

SEITE 19

Hallo an alle Helden da draußen!

Bei „Helden der Werkstatt“ glauben wir daran, dass jeder das Potenzial hat, handwerkliche Projekte zu realisieren. Egal, ob du Anfänger oder Fortgeschrittener bist, unsere Videos bieten Anleitungen und Tipps für Projekte aller Art.

Wir sind der Meinung, dass alles eine Werkstatt sein kann und dass du mit der richtigen Einstellung und den passenden Werkzeugen fast alles schaffen kannst. Wir wollen dir helfen, deine kreative Seite zu entfesseln und deine handwerklichen Fähigkeiten zu verbessern.

Unsere Videos bieten nicht nur Anleitungen, sondern auch Inspiration und Motivation. Wir sind hier, um dich zu ermutigen, dich herauszufordern und deine Fähigkeiten auf die nächste Stufe zu bringen.

Und jetzt werde auch du ein Held der Werkstatt und lass deine Träume wahr werden!

Liebe Grüße,
Sandra & Sebastian



STOP!

Bevor du dich sofort in die Arbeit stürzt, habe ich noch ein paar Hinweise für Dich!

- 1.) Dieser Bauplan ist nicht als Schritt-für-Schritt Ablaufplan gedacht. Als Ablaufplan dient unser Video, welches du jederzeit auf unserer **Website** oder unserem **Youtube** Kanal anschauen kannst. Soll es schnell gehen, scanne einfach den **QR Code** auf der Titelseite.
- 2.) In diesem Plan erfährst du, welche Werkzeuge allgemein benötigt werden. Möchtest du wissen, welche **aktuell die absolut besten Werkzeuge für dein Projekt** von welchem Hersteller sind, besuche unbedingt unsere Website!
- 3.) Alles, was Du an Material brauchst, steht auf der **Materialliste**. Wir haben sie für dich im praktischen Checklistenformat angelegt, so dass du sie ausdrucken und mitnehmen kannst.
- 4.) Wenn du alles für Dein Projekt hast, solltest du als letztes noch an Deine Sicherheit denken: Denk bitte an deinen **Hörschutz**, deine **Sicherheitsschuhe** und einen **Atemschutz**, wenn du am Schleifen oder Lackieren bist, damit du auch noch lange als Held deiner Werkstatt mit uns zusammen Projekte umsetzen kannst.
- 5.) Zum Schluss noch das Wichtigste:
Hab ganz viel **Spaß** bei der Umsetzung deines Projektes, denn nur so wirst du sämtliche kleine Hürden meistern.

Dein Daniel

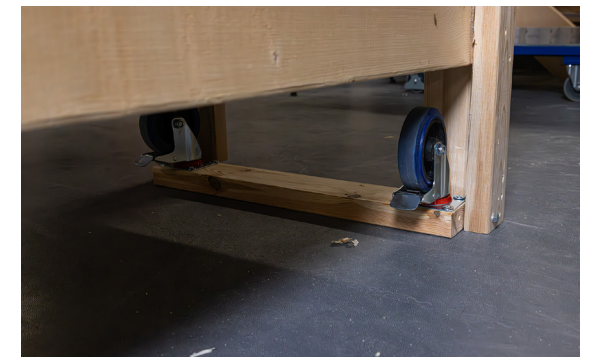
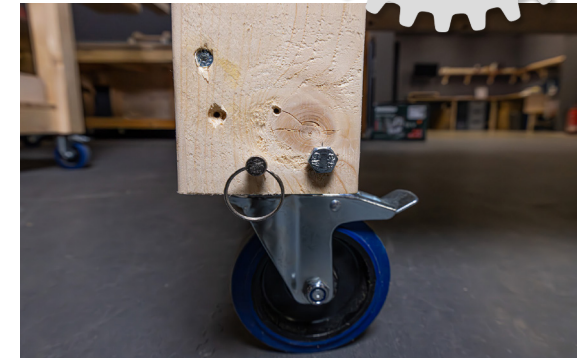


Klappbare Rollen

Für einen sicheren Stand trotz Rollen.

Bauzeit: 2 Stunden Personen: 1
Budget: Gering Level: Einfach

Mit diesem kleinen Upgrade kannst du deine 1H Werkbank nochmal deutlich stabiler machen. Oder du kannst deine 1H Werkbank direkt mit den klappbaren Rollen bauen. Damit wird deine Werkbank nochmal deutlich flexibler und hat auf alle Fälle einen sicheren Stand.



WERKZEUGE & MATERIAL



Folgende Werkzeuge und Materialien benötigst du zum Bau.

Die aktuell besten Werkzeuge für das Projekt findest du nur auf unserer Homepage:
www.heldenderwerkstatt.de

Werkzeug:

Maschinen

- Kappsäge
- Akkuschauber
- Tauchsäge

Zubehör

- Bithalter inkl. Bits
- Passende Senker und Bits für die Schrauben
- Passende Bohrer

Material:

Schrauben

- 4×80
- 4×40
- 5×60
- M8×60

Weiteres

- Rollen
- Rohr mit 8mm Innendurchmesser
- Splint

Holz:

- Kantholz 38×89 mm
- 21mm Multiplex
- 9mm Multiplex

SCHNITTPLAN

7

TEIL	ANZAHL	LÄNGE	BREITE	HÖHE
Beine Lang	4	899	38	89
Beine Kurz	4	861	38	89
Querstrebe Oben	5	924	38	89
Längs Oben	2	2000	38	89
Längs Unten	2	1772	38	89
Querstrebe Unten	4	848	38	89
Mittelstrebe	1	1772	38	89
Boden Oben	1	2000	1000	21
Boden Unten	1	1848	848	9

KONSTRUKTIONSHINWEISE

8

Bevor ihr anfangt, haben wir hier noch einige **Tipps und Tricks** für euch:

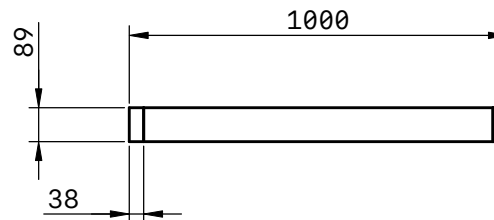
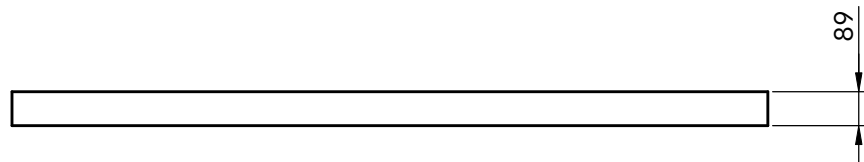
1. Wenn du schon eine 1H Werkbank musst du dir überlegen ob du neue Beine zusägen möchtest oder du damit leben kannst das die Gesamthöhe etwas niedriger wird.
2. Du solltest die Werkbank erst bis auf das Klappbare Elemente zwischen den Beinen zusammenbauen und das Element dann ausmessen und zusägen damit es perfekt passt.
3. Um die Löcher für die Einschraubmuffen nachher perfekt Bohren zu können solltest du sie an der Position festspannen und dann mit einem kleinen Bohrer vorbohren.

BAUPLAN

9

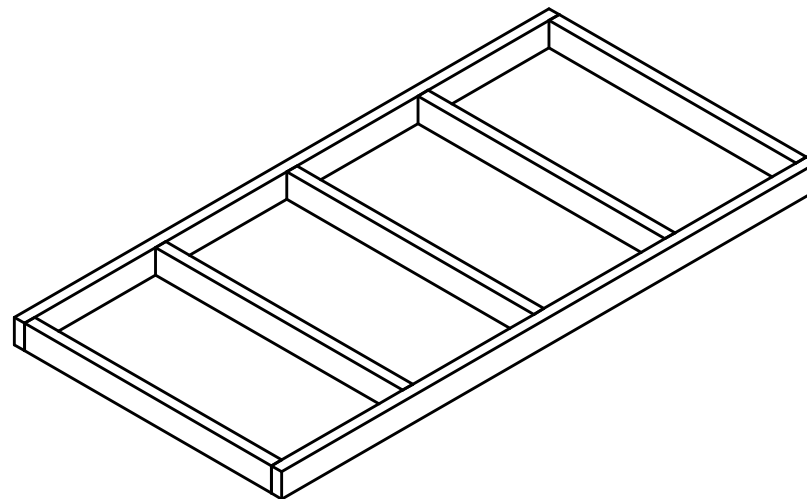
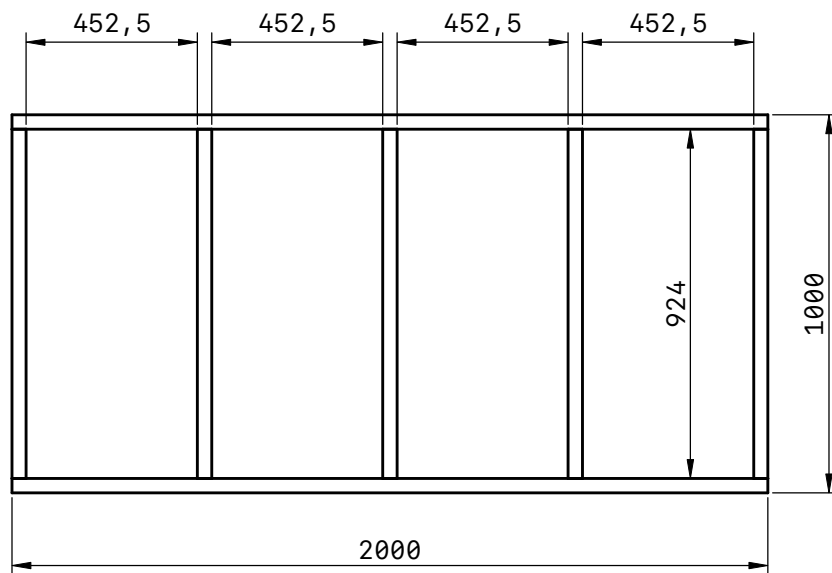
A

A



B

B



C

C

D

D

TITEL		
Rahmen Oben		
EINHEITEN	PROJ. WINK.	GRÖSSE
mm		A4
MASSTAB	ZULETZT AKTUALISIERT	BLATT
1:20	11/24/23	1/1

1

2

3

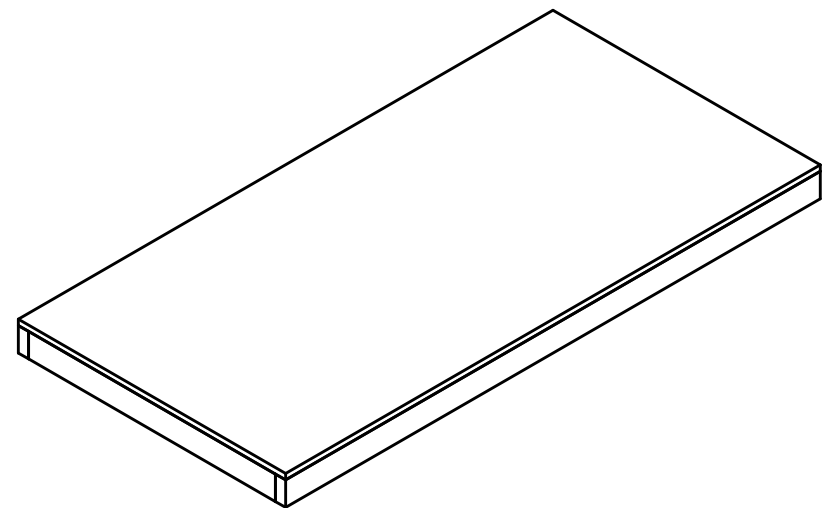
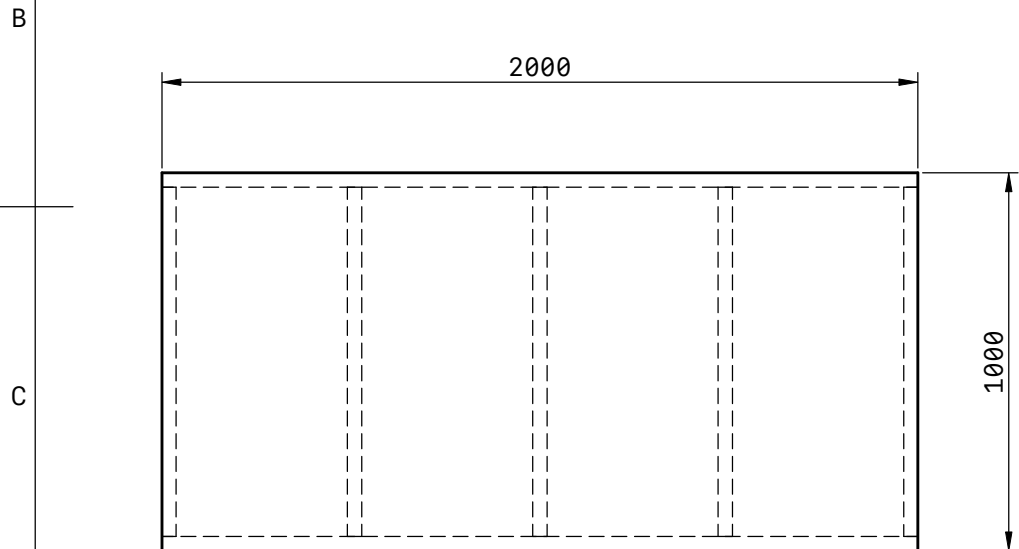
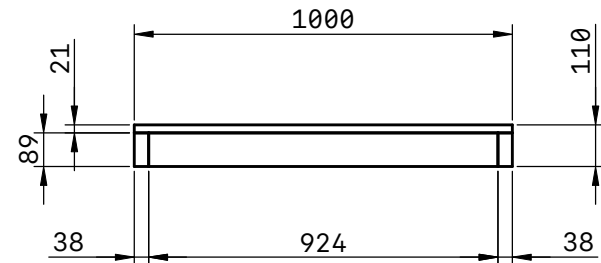
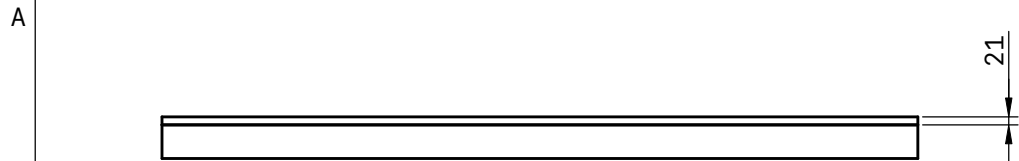
4

5

6

BAUPLAN

10



TITEL		
Rahmen+ Boden Oben		
EINHEITEN	PROJ. WINK.	GRÖSSE
mm		A4
MASSTAB	ZULETZT AKTUALISIERT	BLATT
1:20	11/24/23	1/1

1 2 3 4 5 6

A

A

B

B

C

C

D

D

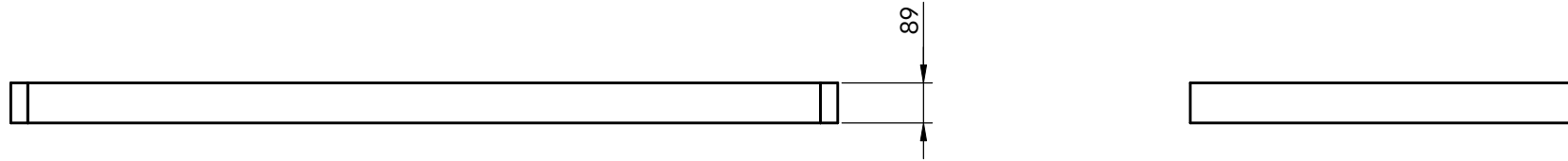
1 2 3 4 5 6

BAUPLAN

11

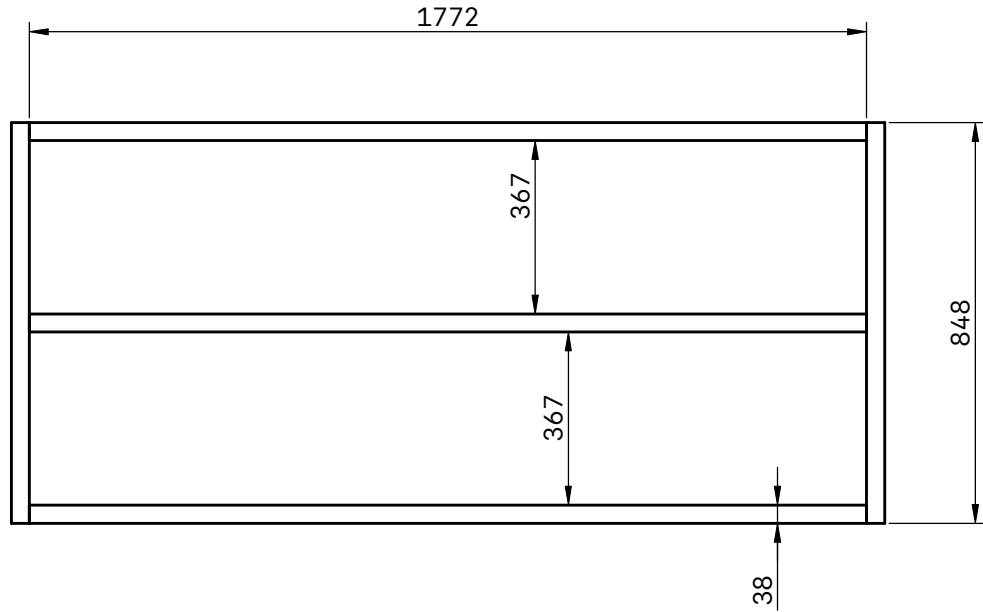
A

A



B

B

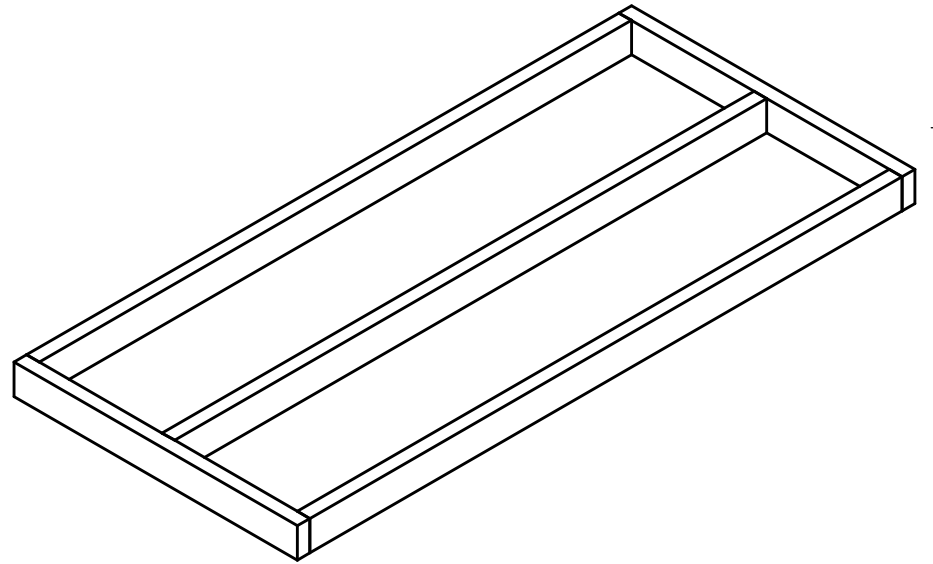


C

C

D

D



TITEL		
Rahmen Unten		
EINHEITEN	PROJ. WINK.	GRÖSSE
mm		A4
MASSTAB	ZULETZT AKTUALISIERT	BLATT
1:16	12/05/23	1/1

1

2

3

4

5

6

1

2

3

4

5

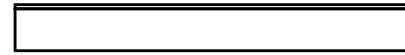
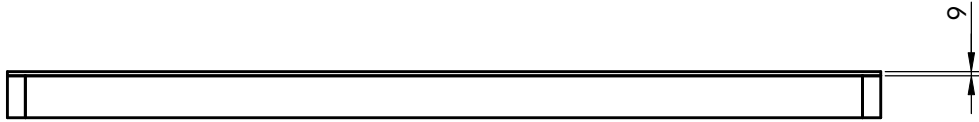
6

BAUPLAN

12

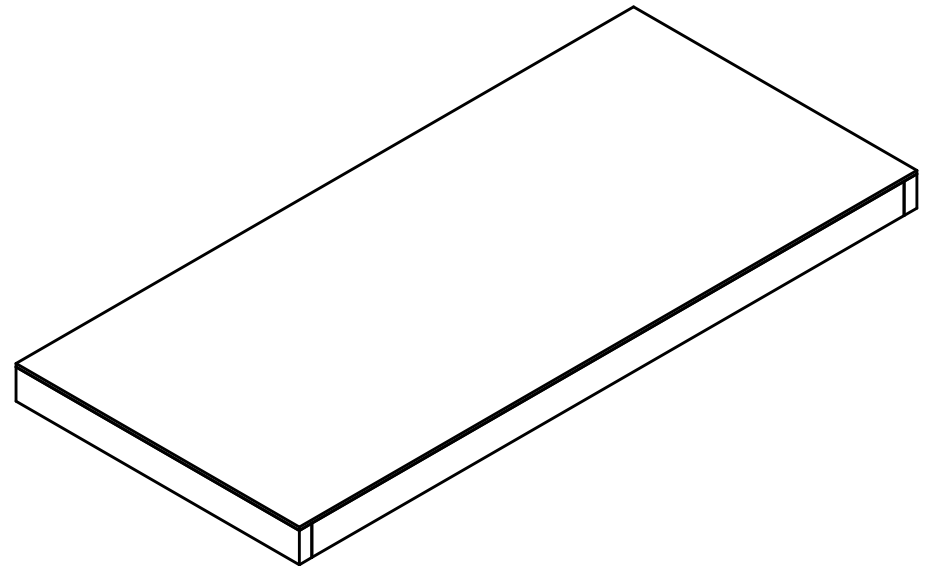
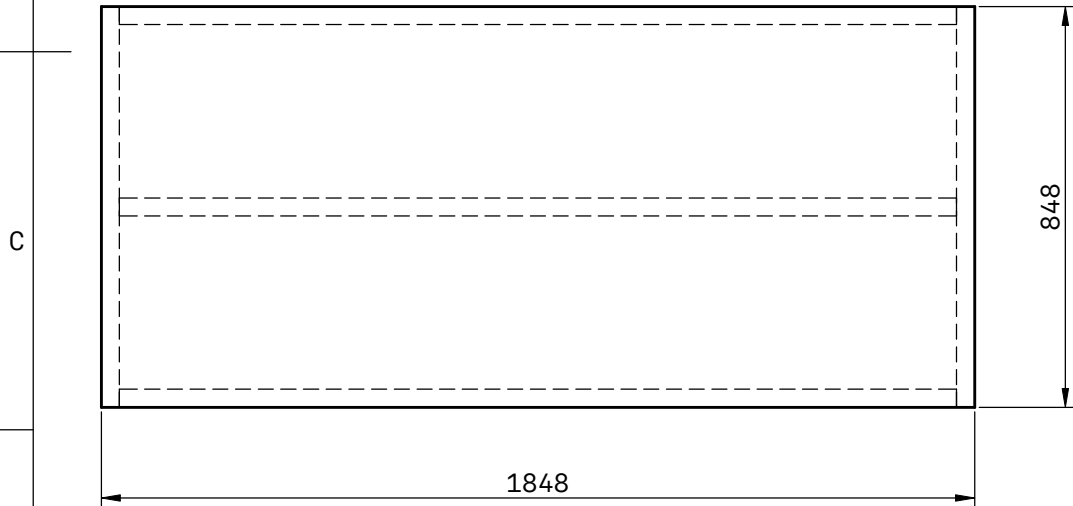
A

A



B

B



D

D

TITEL		
Unteres Gestell+ Boden		
EINHEITEN	PROJ. WINK.	GRÖSSE
mm		A4
MASSTAB	ZULETZT AKTUALISIERT	BLATT
1:16	12/05/23	1/1

1

2

3

4

5

6

1

2

3

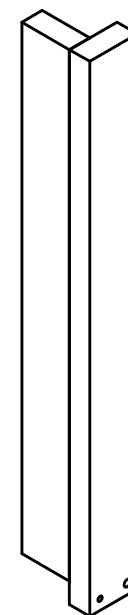
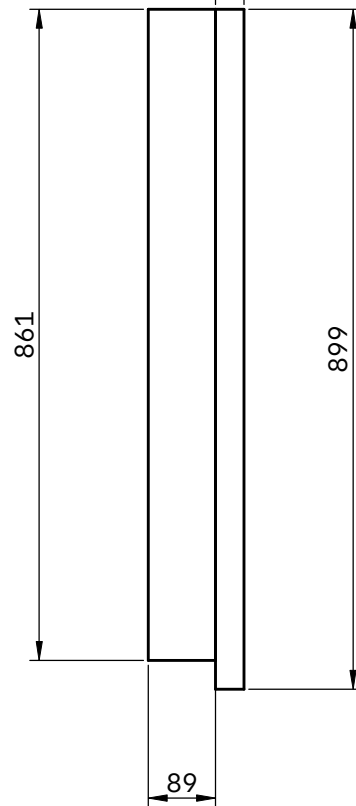
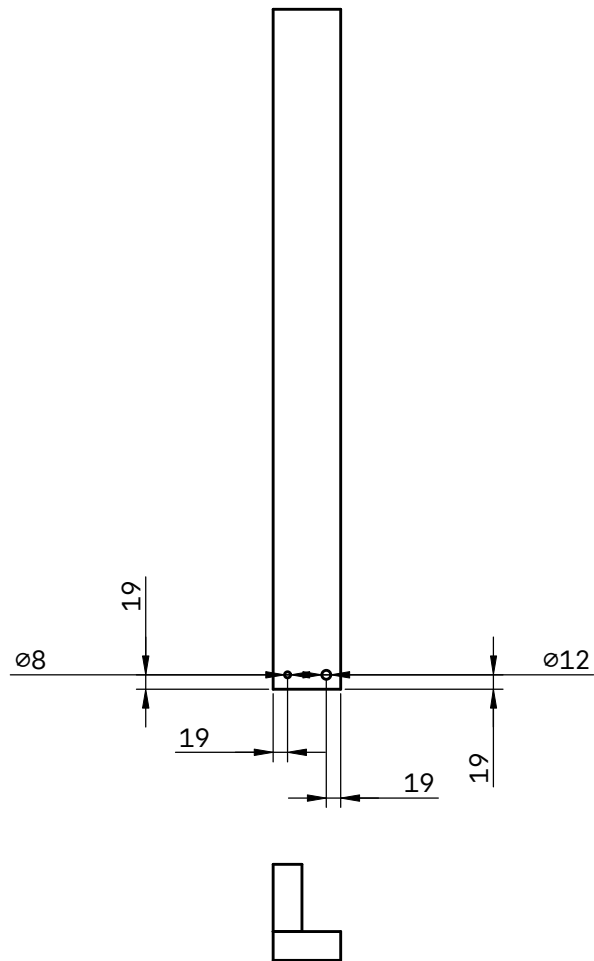
4

5

6

BAUPLAN

13



TITEL		
Bein 1/3		
EINHEITEN	PROJ. WINK.	GRÖSSE
mm		A4
MASSTAB	ZULETZT AKTUALISIERT	BLATT
1:10	12/05/23	1/1

BAUPLAN

14

A

A

B

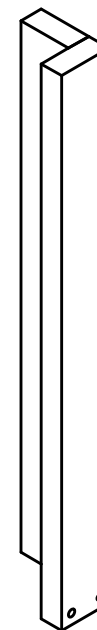
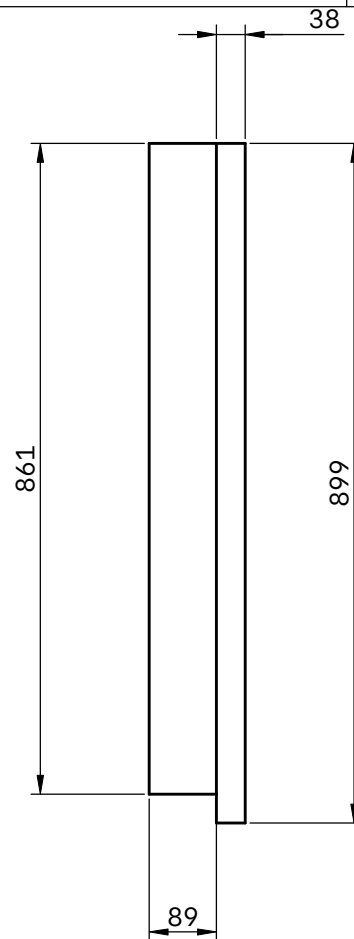
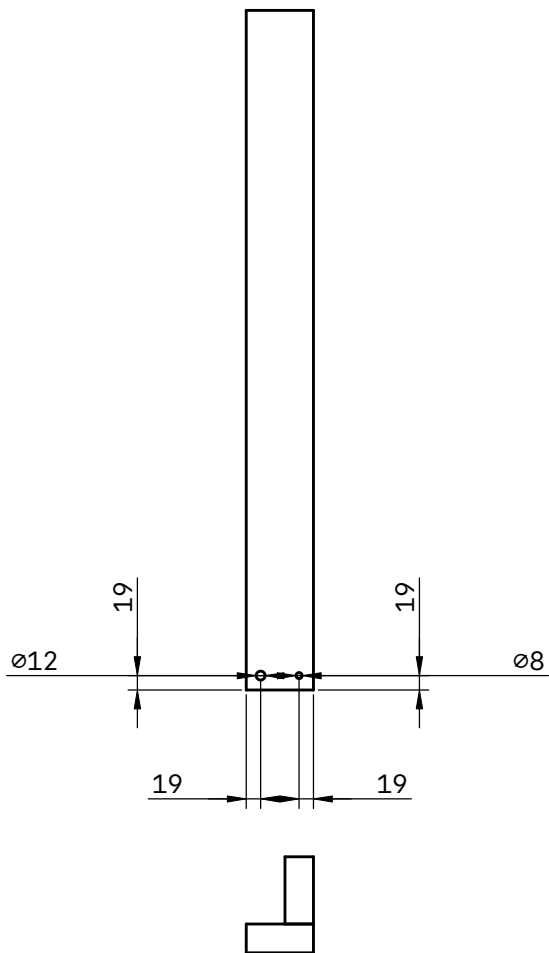
B

C

C

D

D



TITEL		
Bein 2/4		
EINHEITEN	PROJ. WINK.	GRÖSSE
mm		A4
MASSTAB	ZULETZT AKTUALISIERT	BLATT
1:10	12/05/23	1/1

1

2

3

4

5

6

1

2

3

4

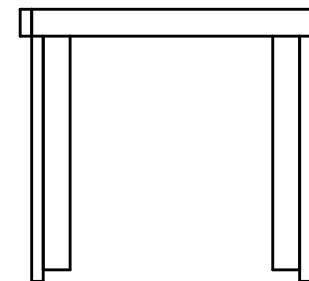
5

6

BAUPLAN

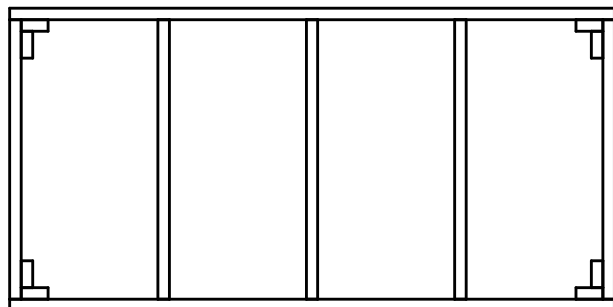
15

A



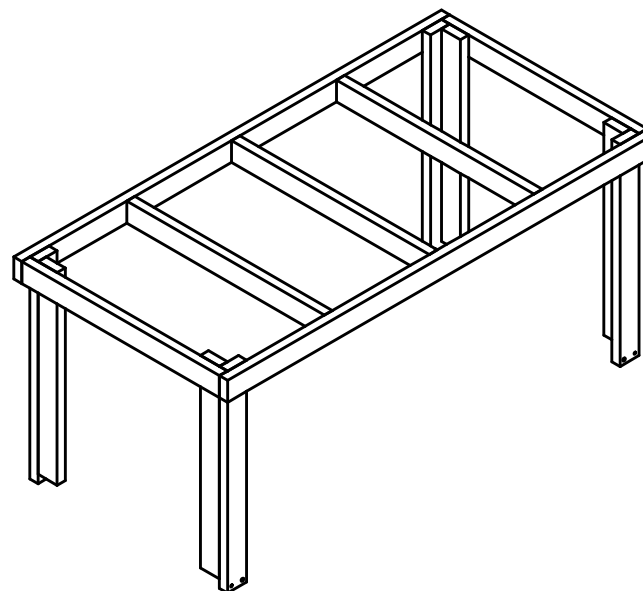
A

B



B

C



C

D

TITEL		
Rahmen+ Beine		
EINHEITEN	PROJ.WINK.	GRÖSSE
mm		A4
MASSTAB	ZULETZT AKTUALISIERT	BLATT
1:25	12/05/23	1/1

D

1

2

3

4

5

6

1

2

3

4

5

6

BAUPLAN

16

A

A

B

B

C

C

D

D

1

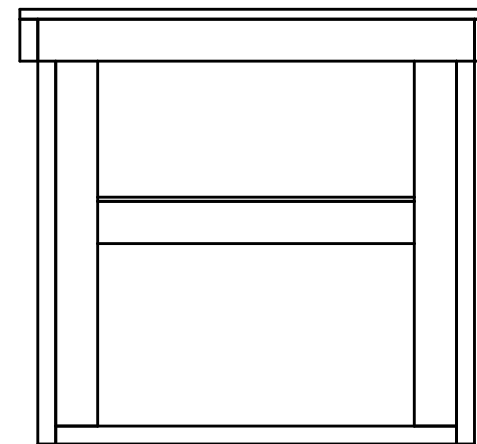
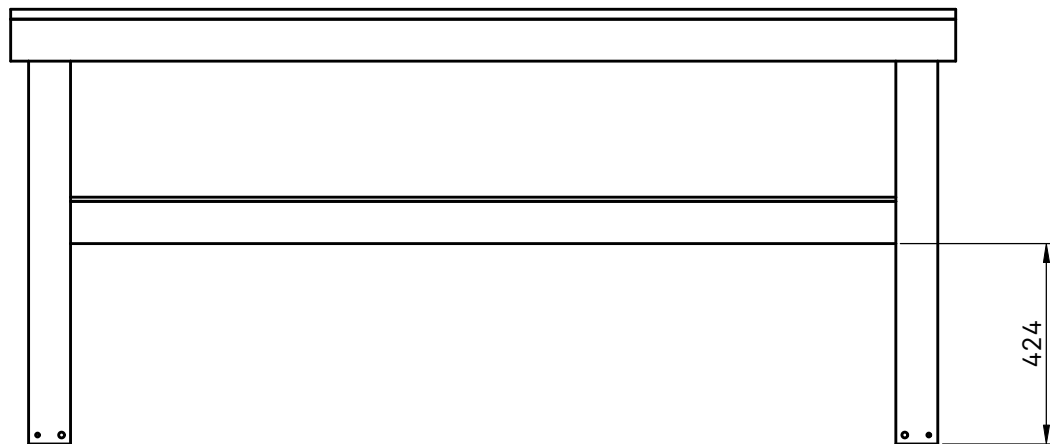
2

3

4

5

6



TITEL

Position Unterer Rahmen

EINHEITEN

mm

PROJ. WINK.



GRÖSSE

A4

MASSTAB

1:16

ZULETZT AKTUALISIERT

12/05/23

BLATT

1/1

1

2

3

4

5

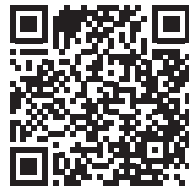
6

UND FERTIG IST DER BUMMS!

Ein tolles Gefühl, oder? Wenn dir das Projekt gefallen hat, dann:

Poste deinen Fortschritt oder dein fertiges Projekt gerne auf Social Media und verlinke uns!

@helden.der.werkstatt



Starte gleich mit dem nächsten Projekt durch! Videos zu allen Projekten findest du auf Youtube.

Helden der Werkstatt



Mehr über uns, Projekte und Jobs findest du auf unserer Website.

www.heldenderwerkstatt.de



Und denk immer dran: Jeder kann Held der Werkstatt sein!
Bis zum nächsten mal :)