

# BAUPLAN



helden.der.werkstatt



HeldenderWerkstatt



Videoanleitung



# KLAPPBARE WERKBANK

2 Personen / 4 h / €€ / Mittel

Copyright by Heavy Media GmbH

## PHILOSOPHIE

*Wer wir sind und wofür wir stehen.*

---

SEITE 3

## WICHTIGE HINWEISE

*Hier erfährst du, wie du unsere Anleitung richtig liest und am besten verwendest.*

---

SEITE 4

## PROJEKT-BESCHREIBUNG

*Alles, was du über das Projekt wissen musst.*

---

SEITE 5

## WERKZEUGE & MATERIAL

*Was du brauchst, bevor du startest.*

---

SEITE 6

## SCHNITTPLAN

*Welche Materialien in welchen Maßen du benötigst.*

---

SEITE 7

## KONSTRUKTIONSHINWEISE

*Wichtige Hinweise zur Konstruktion, die du beachten solltest, bevor du los legst.*

---

SEITE 8

## BAUPLAN

*Unser Bauplan, der dir die Konstruktion aus jedem Winkel genau zeigt.*

---

SEITE 9-16

## UND FERTIG IST DER BUMMS

*Ein paar abschließende Worte.*

---

SEITE 17

Hallo an alle Helden da draußen!

Bei „Helden der Werkstatt“ glauben wir daran, dass jeder das Potenzial hat, handwerkliche Projekte zu realisieren. Egal, ob du Anfänger oder Fortgeschrittener bist, unsere Videos bieten Anleitungen und Tipps für Projekte aller Art.

Wir sind der Meinung, dass alles eine Werkstatt sein kann und dass du mit der richtigen Einstellung und den passenden Werkzeugen fast alles schaffen kannst. Wir wollen dir helfen, deine kreative Seite zu entfesseln und deine handwerklichen Fähigkeiten zu verbessern.

Unsere Videos bieten nicht nur Anleitungen, sondern auch Inspiration und Motivation. Wir sind hier, um dich zu ermutigen, dich herauszufordern und deine Fähigkeiten auf die nächste Stufe zu bringen.

Und jetzt werde auch du ein Held der Werkstatt und lass deine Träume wahr werden!

Liebe Grüße,  
*Sandra & Sebastian*



## STOP!

Bevor du dich sofort in die Arbeit stürzt, habe ich noch ein paar Hinweise für Dich!

- 1.) Dieser Bauplan ist nicht als Schritt-für-Schritt Ablaufplan gedacht. Als Ablaufplan dient unser Video, welches du jederzeit auf unserer **Website** oder unserem **Youtube** Kanal anschauen kannst. Soll es schnell gehen, scanne einfach den **QR Code** auf der Titelseite.
- 2.) In diesem Plan erfährst du, welche Werkzeuge allgemein benötigt werden. Möchtest du wissen, welche **aktuell die absolut besten Werkzeuge für dein Projekt** von welchem Hersteller sind, besuche unbedingt unsere Website!
- 3.) Alles, was Du an Material brauchst, steht auf der **Materialliste**. Wir haben sie für dich im praktischen Checklistenformat angelegt, so dass du sie ausdrucken und mitnehmen kannst.
- 4.) Wenn du alles für Dein Projekt hast, solltest du als letztes noch an Deine Sicherheit denken: Denk bitte an deinen **Hörschutz**, deine **Sicherheitsschuhe** und einen **Atemschutz**, wenn du am Schleifen oder Lackieren bist, damit du auch noch lange als Held deiner Werkstatt mit uns zusammen Projekte umsetzen kannst.
- 5.) Zum Schluss noch das Wichtigste:  
Hab ganz viel **Spaß** bei der Umsetzung deines Projektes, denn nur so wirst du sämtliche kleine Hürden meistern.

*Dein Daniel*



## Klappbare Werkbank

*12 cm Platz reichen für diese Werkbank!*

Bauzeit: 4 Stunden      Personen: 2  
Budget: Mittel      Level: Mittel

Mit dieser Werkbank gibt es keine Ausreden mehr mit deinen Projekten anzufangen! Diese Werkbank passt wirklich in die kleinste Werkstatt. Denn wenn sie zusammengeklappt, an der Wand hängt, braucht sie nur 12 cm Platz. Und du kannst sie einfach von der Wand klappen und durch die Rollen sie überall hin bewegen.



# WERKZEUGE & MATERIAL



Folgende Werkzeuge und Materialien benötigst du zum Bau.

Die aktuell besten Werkzeuge für das Projekt findest du nur auf unserer Homepage:  
[www.heldenderwerkstatt.de](http://www.heldenderwerkstatt.de)

## Werkzeug:

### Maschinen

- Kappsäge
- Tauchsäge
- Akkuschauber
- Tischkreissäge
- Stichsäge

### Zubehör

- Bithalter inkl. Bits
- Passende Senker und Bohrer für die Schrauben

## Material:

### Schrauben

- 5,0×80
- 4,5×40
- 5,0×60

### Weiteres

- Werkstattrollen
- M8 Gewindestange
- M8 Unterlegscheiben
- M8 Sicherheitsmuttern
- Schieberiegel

## Holz:

- 100× 100 KVH
- 21 mm Multiplex

# SCHNITTPLAN

7

TEIL	ANZAHL	LÄNGE	BREITE	HÖHE
Rahmen Oben Längs	2	1922	39	100
Rahmen Oben Quer	2	1000	39	100
Arretierung Oben	2	922	39	100
Mittelstrebe Oben	1	922	39	100
Auflage Mittelstrebe	2	922	39	100
Mittelstrebe	1	1922	39	100
Beine	4	749	100	100
Querstrebe Oben	1	922	39	100
Arbeitsplatte	1	1040	2040	21

# KONSTRUKTIONSHINWEISE

8

Bevor ihr anfangt, haben wir hier noch einige **Tipps und Tricks** für euch:

1. Für die Beine kann man sich am besten eine Schablone bauen, damit alle Rundungen gleich sind.
2. Bohre am besten die Beine mit einer Ständerbohrmaschine, und dann durch die Beine an den Rahmen. So sind die Löcher möglichst gerade
3. Achte beim anschrauben der Rollen darauf das die Grundplatte der Rolle nicht übersteht. Sonst kann man die Beine nachher nicht vernünftig einklappen

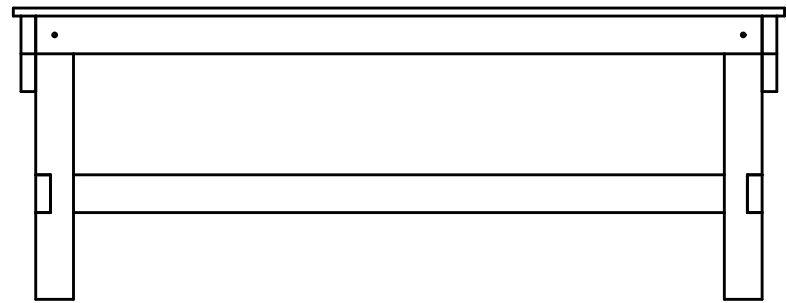


1 2 3 4 5 6

# BAUPLAN

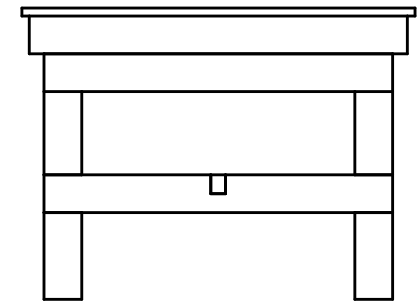
9

A



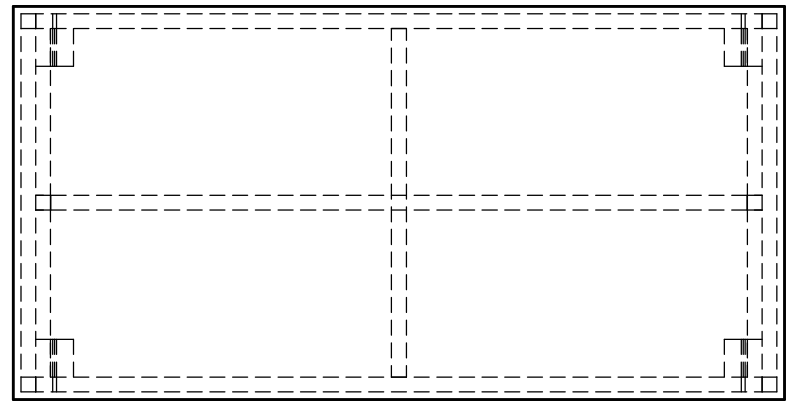
A

B



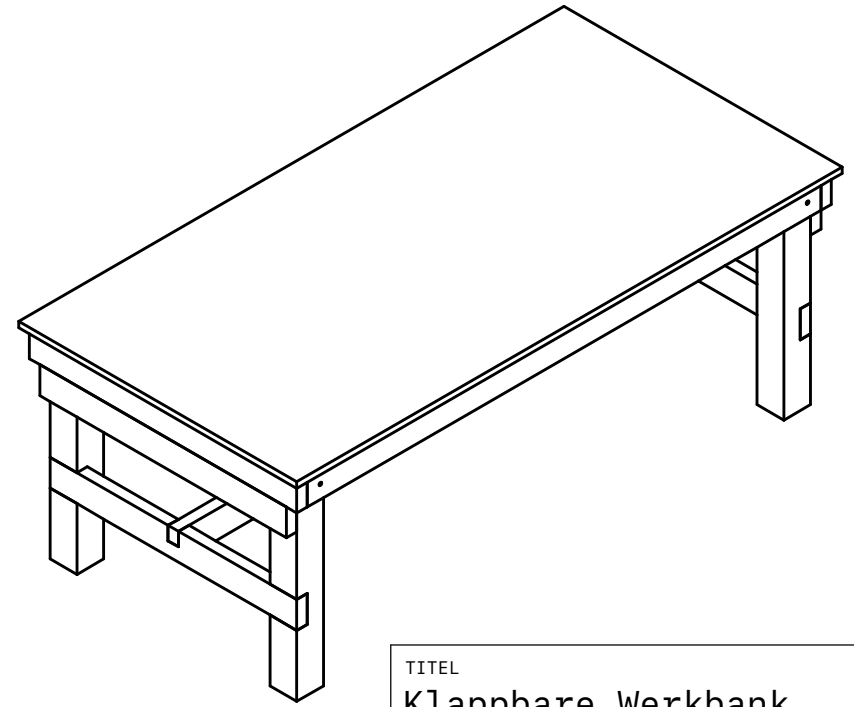
B

C



C

D



D

1 2 3 4 5 6

TITEL		
Klappbare Werkbank		
EINHEITEN	PROJ. WINK.	GRÖSSE
mm		A4
MASSTAB	ZULETZT AKTUALISIERT	BLATT
1:20	12/29/23	1/1

1

2

3

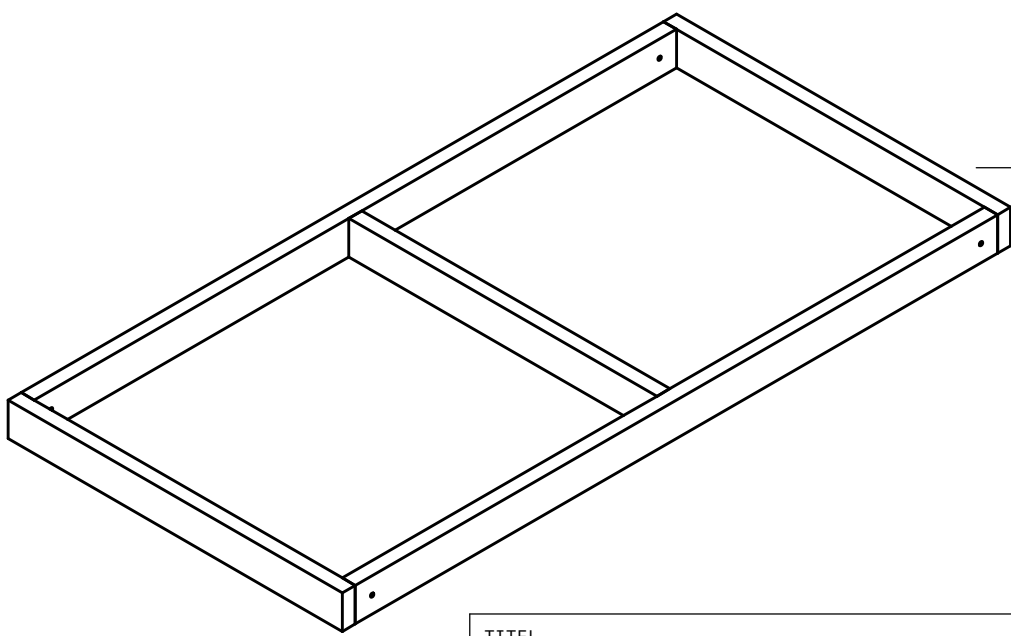
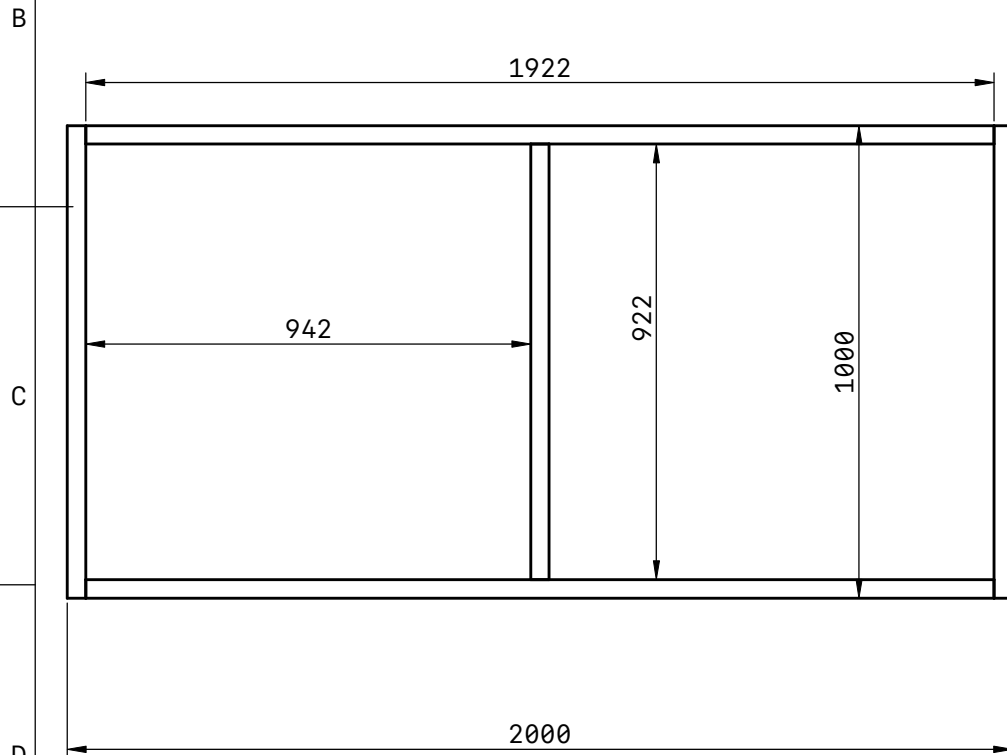
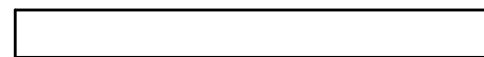
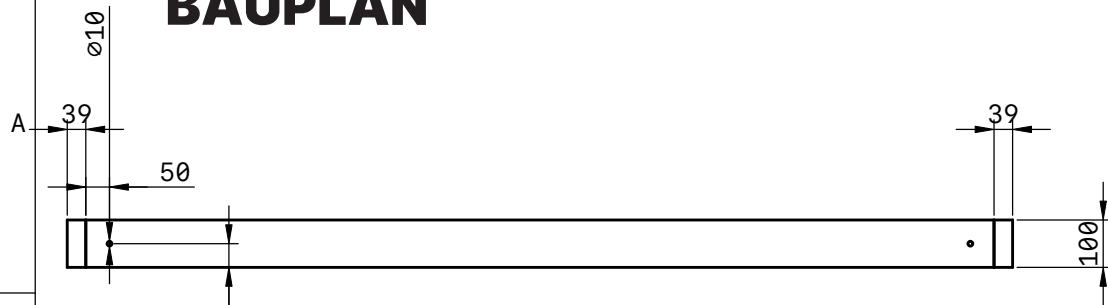
4

5

6

# BAUPLAN

# 10



TITEL		
Rahmen Oben		
EINHEITEN	PROJ. WINK.	GRÖSSE
mm		A4
MASSTAB	ZULETZT AKTUALISIERT	BLATT
1:16	12/05/23	1/1

1

2

3

4

5

6

# BAUPLAN

11

A

B

C

D

1

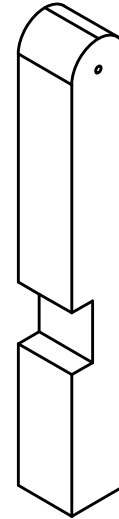
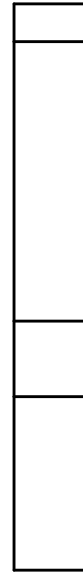
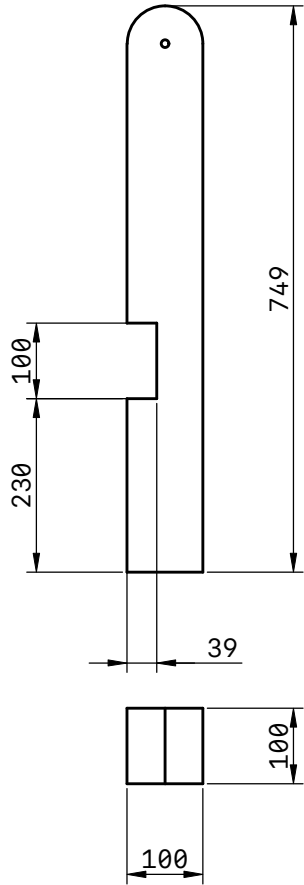
2

3

4

5

6



A

B

C

D

1

2

3

4

5

6

TITEL		
Bein		
EINHEITEN	PROJ. WINK.	GRÖSSE
mm		A4
MASSTAB	ZULETZT AKTUALISIERT	BLATT
1:10	12/29/23	1/1

1

2

3

4

5

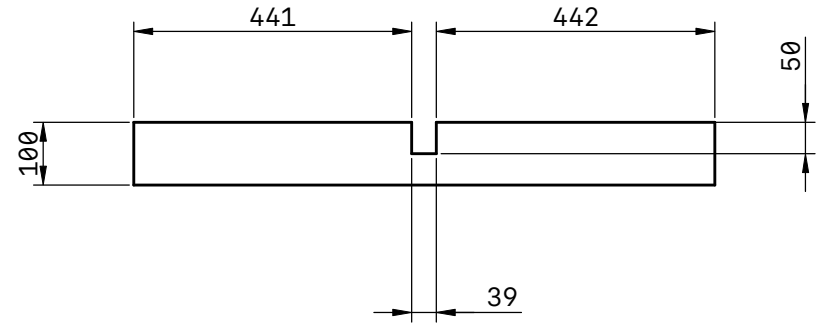
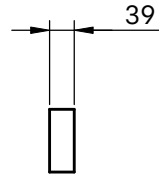
6

# BAUPLAN

# 12

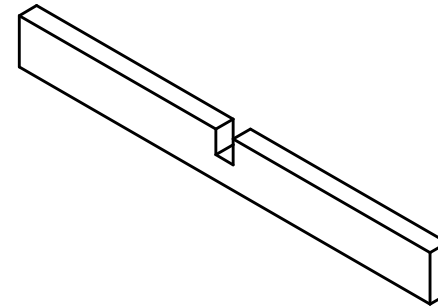
A

A



B

B



C

C

D

D

1

2

3

4

5

6

TITEL		
Auflage Mittelstrebe		
EINHEITEN	PROJ. WINK.	GRÖSSE
mm		A4
MASSTAB	ZULETZT AKTUALISIERT	BLATT
1:12	12/29/23	1/1

# BAUPLAN

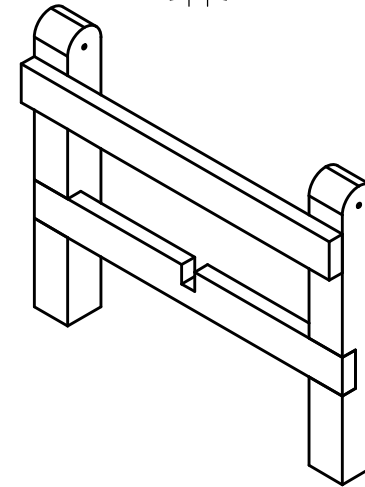
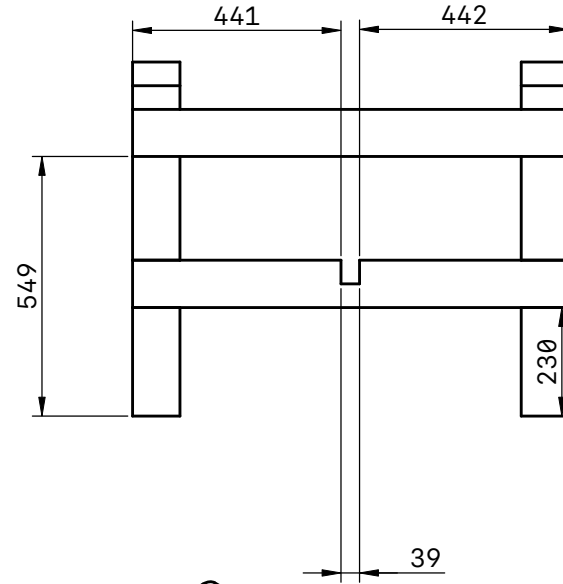
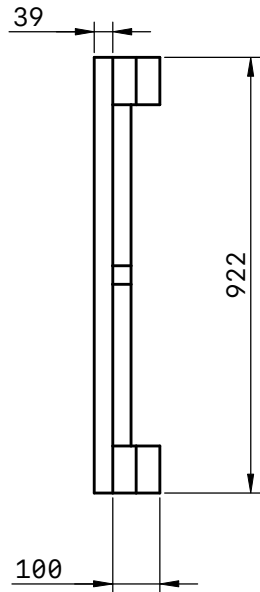
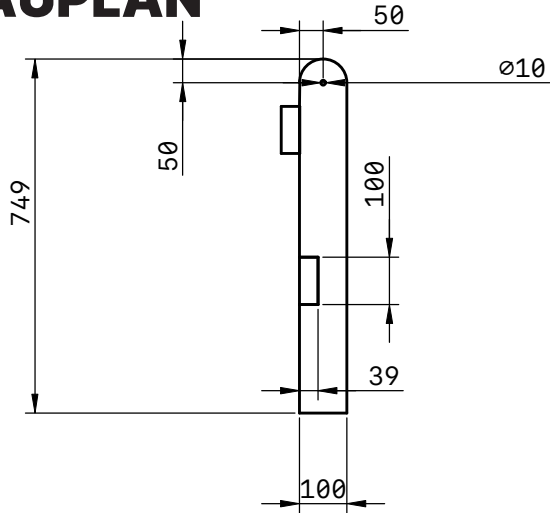
13

A

B

C

D



TITEL		
Beine		
EINHEITEN	PROJ. WINK.	GRÖSSE
mm		A4
MASSTAB	ZULETZT AKTUALISIERT	BLATT
1:16	12/29/23	1/1

1

2

3

4

5

6

1

2

3

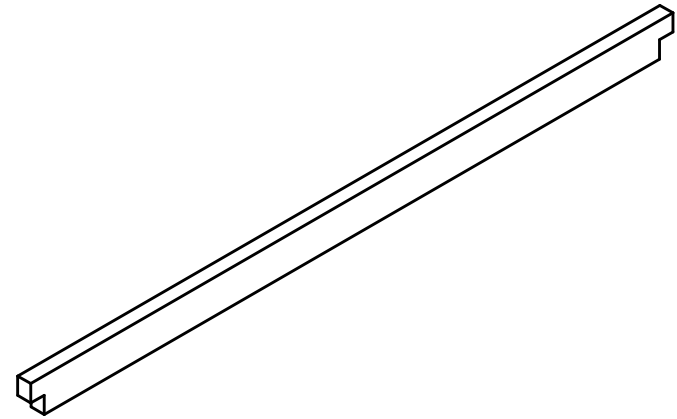
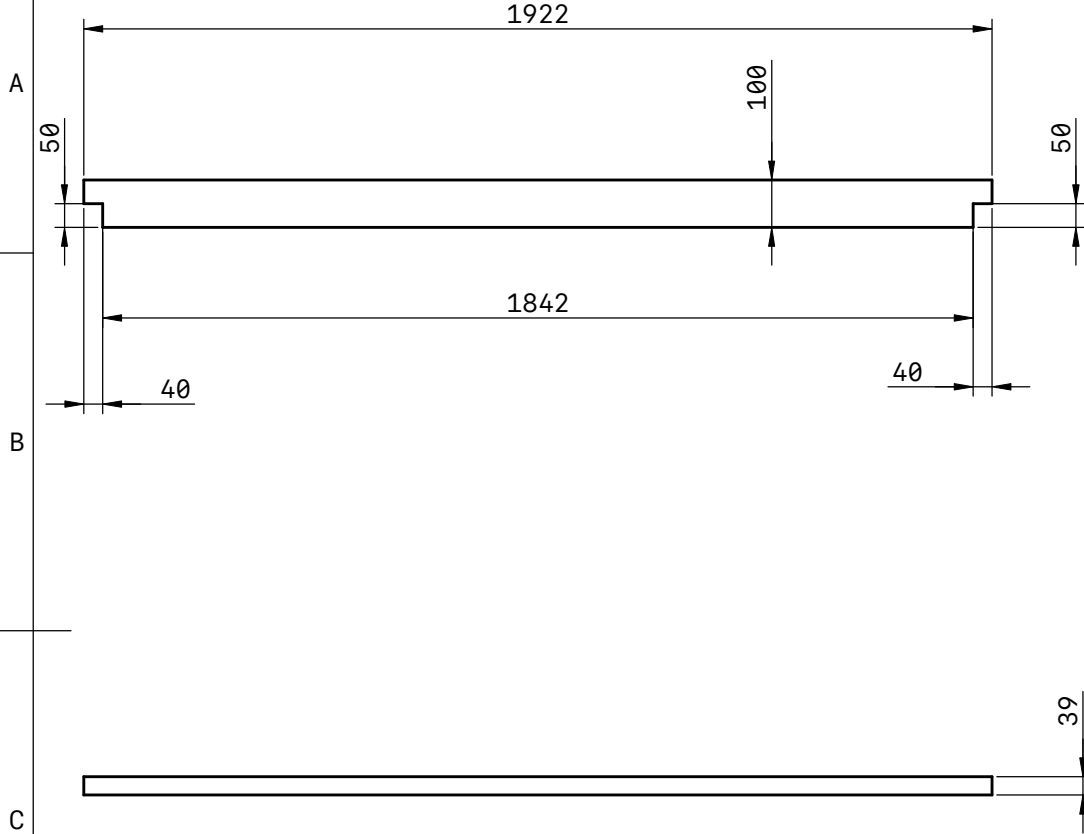
4

5

6

# BAUPLAN

14



TITEL		
Mittelstrebe		
EINHEITEN	PROJ. WINK.	GRÖSSE
mm		A4
MASSTAB	ZULETZT AKTUALISIERT	BLATT
1:16	12/05/23	1/1

# BAUPLAN

15

A

A

B

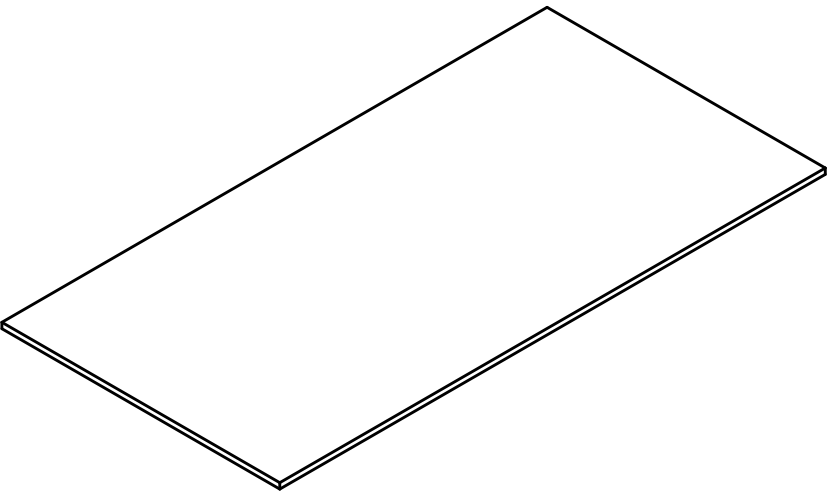
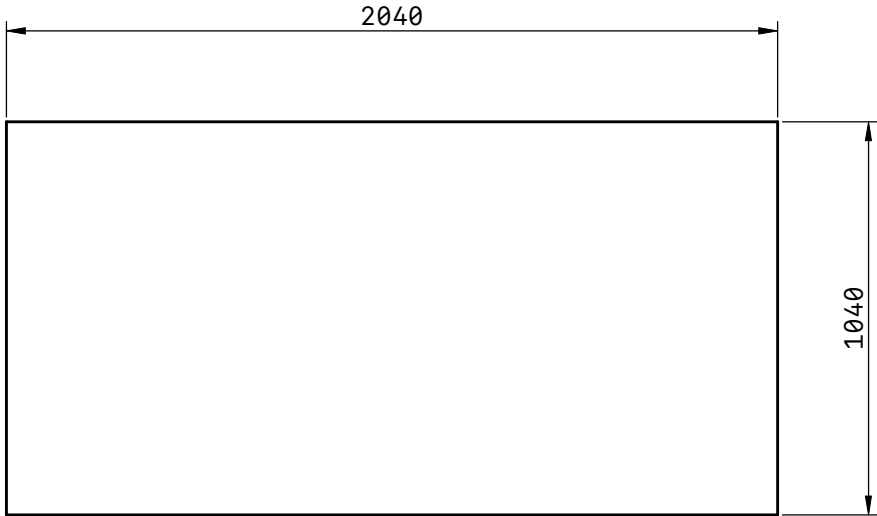
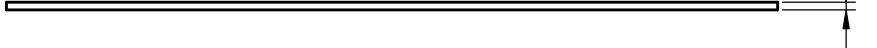
B

C

C

D

D



TITEL		
Arbeitsplatte		
EINHEITEN	PROJ. WINK.	GRÖSSE
mm		A4
MASSTAB	ZULETZT AKTUALISIERT	BLATT
1:20	12/29/23	1/1

1

2

3

4

5

6

1

2

3

4

5

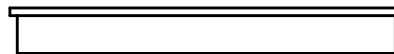
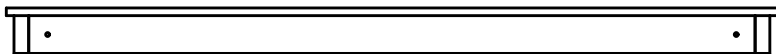
6

# BAUPLAN

# 16

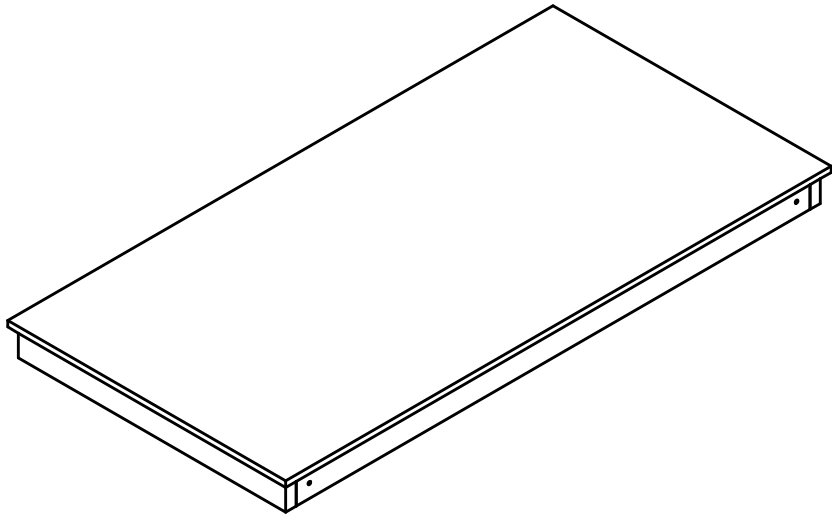
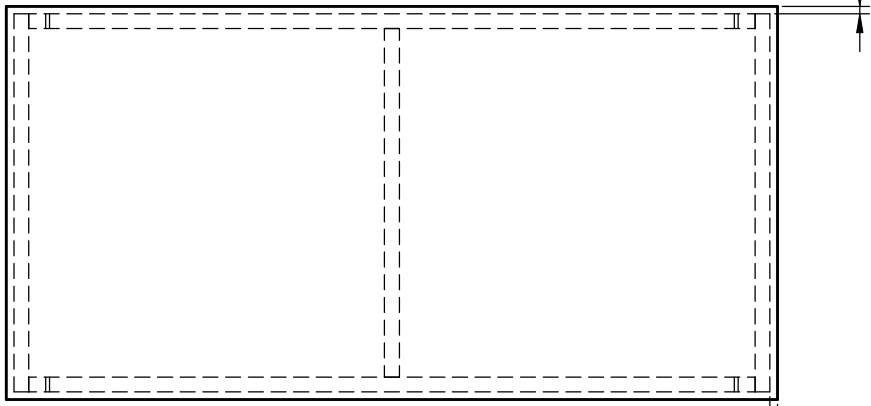
A

A



B

B



C

C

D

D

1

2

3

4

5

6

TITEL		
Überstand Arbeitsplatte		
EINHEITEN	PROJ. WINK.	GRÖSSE
mm		A4
MASSTAB	ZULETZT AKTUALISIERT	BLATT
1:20	12/29/23	1/1



# UND FERTIG IST DER BUMMS!

Ein tolles Gefühl, oder? Wenn dir das Projekt gefallen hat, dann:

Poste deinen Fortschritt oder dein fertiges Projekt gerne auf Social Media und verlinke uns!

@helden.der.werkstatt



Starte gleich mit dem nächsten Projekt durch! Videos zu allen Projekten findest du auf Youtube.

Helden der Werkstatt



Mehr über uns, Projekte und Jobs findest du auf unserer Website.

[www.heldenderwerkstatt.de](http://www.heldenderwerkstatt.de)



Und denk immer dran: Jeder kann Held der Werkstatt sein!  
Bis zum nächsten mal :)