

BAUPLAN



 
helden.der.werkstatt


HeldenderWerkstatt



TKS ANSCHLAG UND ABSAUGUNG

1 Person / 4 h / € / Mittel

PHILOSOPHIE

Wer wir sind und wofür wir stehen.

SEITE 3

WICHTIGE HINWEISE

Hier erfährst du, wie du unsere Anleitung richtig liest und am besten verwendest.

SEITE 4

PROJEKT-BESCHREIBUNG

Alles, was du über das Projekt wissen musst.

SEITE 5

WERKZEUGE & MATERIAL

Was du brauchst, bevor du startest.

SEITE 6

SCHNITTPLAN

Welche Materialien in welchen Maßen du benötigst.

SEITE 7

KONSTRUKTIONSHINWEISE

Wichtige Hinweise zur Konstruktion, die du beachten solltest, bevor du los legst.

SEITE 8

BAUPLAN

Unser Bauplan, der dir die Konstruktion aus jedem Winkel genau zeigt.

SEITE 9-16

UND FERTIG IST DER BUMMS

Ein paar abschließende Worte.

SEITE 17

Hallo an alle Helden da draußen!

Bei „Helden der Werkstatt“ glauben wir daran, dass jeder das Potenzial hat, handwerkliche Projekte zu realisieren. Egal, ob du Anfänger oder Fortgeschrittener bist, unsere Videos bieten Anleitungen und Tipps für Projekte aller Art.

Wir sind der Meinung, dass alles eine Werkstatt sein kann und dass du mit der richtigen Einstellung und den passenden Werkzeugen fast alles schaffen kannst. Wir wollen dir helfen, deine kreative Seite zu entfesseln und deine handwerklichen Fähigkeiten zu verbessern.

Unsere Videos bieten nicht nur Anleitungen, sondern auch Inspiration und Motivation. Wir sind hier, um dich zu ermutigen, dich herauszufordern und deine Fähigkeiten auf die nächste Stufe zu bringen.

Und jetzt werde auch du ein Held der Werkstatt und lass deine Träume wahr werden!

Liebe Grüße,
Sandra & Sebastian



STOP!

Bevor du dich sofort in die Arbeit stürzt, habe ich noch ein paar Hinweise für Dich!

- 1.) Dieser Bauplan ist nicht als Schritt-für-Schritt Ablaufplan gedacht. Als Ablaufplan dient unser Video, welches du jederzeit auf unserer **Website** oder unserem **Youtube** Kanal anschauen kannst. Soll es schnell gehen, scanne einfach den **QR Code** auf der Titelseite.
- 2.) In diesem Plan erfährst du, welche Werkzeuge allgemein benötigt werden. Möchtest du wissen, welche **aktuell die absolut besten Werkzeuge für dein Projekt** von welchem Hersteller sind, besuche unbedingt unsere Website!
- 3.) Alles, was Du an Material brauchst, steht auf der **Materialliste**. Wir haben sie für dich im praktischen Checklistenformat angelegt, so dass du sie ausdrucken und mitnehmen kannst.
- 4.) Wenn du alles für Dein Projekt hast, solltest du als letztes noch an Deine Sicherheit denken: Denk bitte an deinen **Hörschutz**, deine **Sicherheitsschuhe** und einen **Atemschutz**, wenn du am Schleifen oder Lackieren bist, damit du auch noch lange als Held deiner Werkstatt mit uns zusammen Projekte umsetzen kannst.
- 5.) Zum Schluss noch das Wichtigste:
Hab ganz viel **Spaß** bei der Umsetzung deines Projektes, denn nur so wirst du sämtliche kleine Hürden meistern.

Dein Daniel

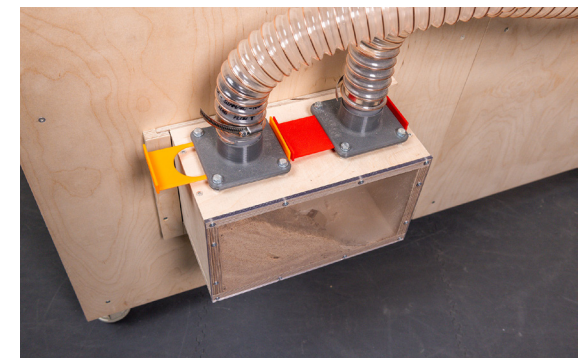
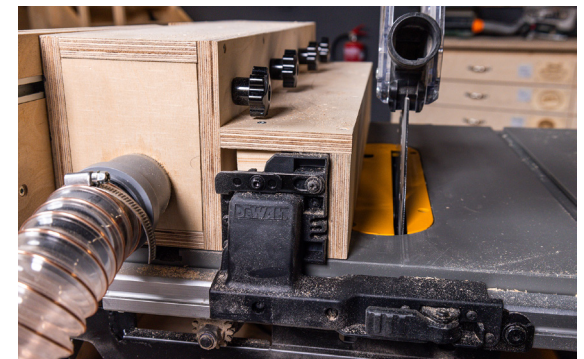
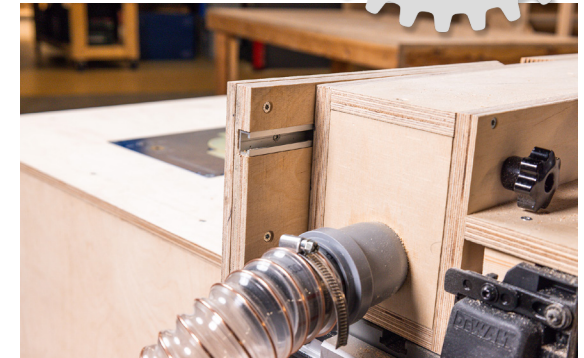


TKS Anschlag und Absaugung

Staubfrei durchstarten: DIY Fräsanschlag & Tischkreissägen-Absaugung

Bauzeit: 4 Stunden Personen: 1
Budget: Gering Level: Mittel

Heute bauen wir für unsere neue TKS Werkbank einen Fräsanschlag & Tischkreissägen-Absaugung. Damit werden wir dieser Werkbank aufs nächste Level bringen. Schluss mit Staub und Unordnung – wir zeigen, wie wir mit einfachen Schritten ein effizientes System schaffen was sich auf jede Tischkreissäge adaptieren lässt.



WERKZEUGE & MATERIAL



Folgende Werkzeuge und Materialien benötigst du zum Bau.

Die aktuell besten Werkzeuge für das Projekt findest du nur auf unserer Homepage:
www.heldenderwerkstatt.de

Werkzeug:

Maschinen

- Oberfräse
- Tauchsäge
- Kappsäge
- Akkuschauber
- Staubsauger

Zubehör

- Bithalter inkl. Bits
- Passende Senker und Bohrer für die Schrauben
- 50 mm Forstnerbohrer
- 65mm Forstnerbohrer

Material:

Schrauben

- 3,0× 15 mm
- 4,0× 35 mm
- 4,0× 50 mm

Weiteres

- 50 HT Rohre
- Flexibler Schlauch
- Acrylglas

Holz:

- 15 mm Multiplex
- 9 mm Multiplex

SCHNITTPLAN

7

TEIL	ANZAHL	LÄNGE	BREITE	HÖHE
Absaugkasten Seite	2	150	150	15
Absaugkasten Boden/ Deckel	2	300	150	15
Absaugkasten Rückwand	1	330	195	9
Absaugkasten Acrylglas Front	1	300	180	5
Anschlag Seite	2	127	101	15
Anschlag Deckel	1	570	101	15
Anschlag Boden	1	570	101	15
Anschlag Front	1	570	157	15
Anschlag Rückwand	1	570	57	15
Anschlag Halter Oben	1	570	96	15
Anschlag Halter Hinten	1	570	80	15
Anschlag Verstellbar	2	285	157	15
Einlegeboden	1	586	477	15

KONSTRUKTIONSHINWEISE

8

Bevor ihr anfangt, haben wir hier noch einige **Tipps und Tricks** für euch:

1. Wie ihr den Einlegeboden befestigt könnt ihr selber entscheiden, wir haben einfach Leisten genommen die bei einem Projekt übrig geblieben sind.
2. Die Verkleidung könnt ihr ganz individuell gestalten deswegen gibt es dafür keine Maße.
3. Ob ihr den Bereich der Fräse absaugbar macht oder nicht könnt ihr selber entscheiden, wir haben uns dagegen entschieden
4. Und ob ihr die Absaugbox anschraubt oder so baut das ihr ihn abnehmen könnt, könnt ihr auch selber entscheiden.

BAUPLAN

9

A

A

B

B

C

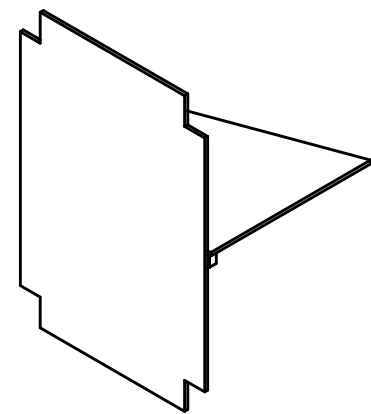
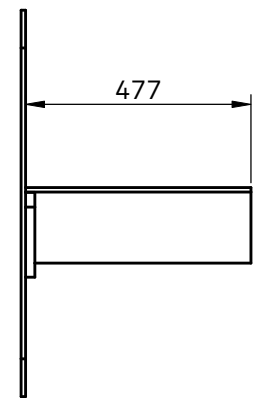
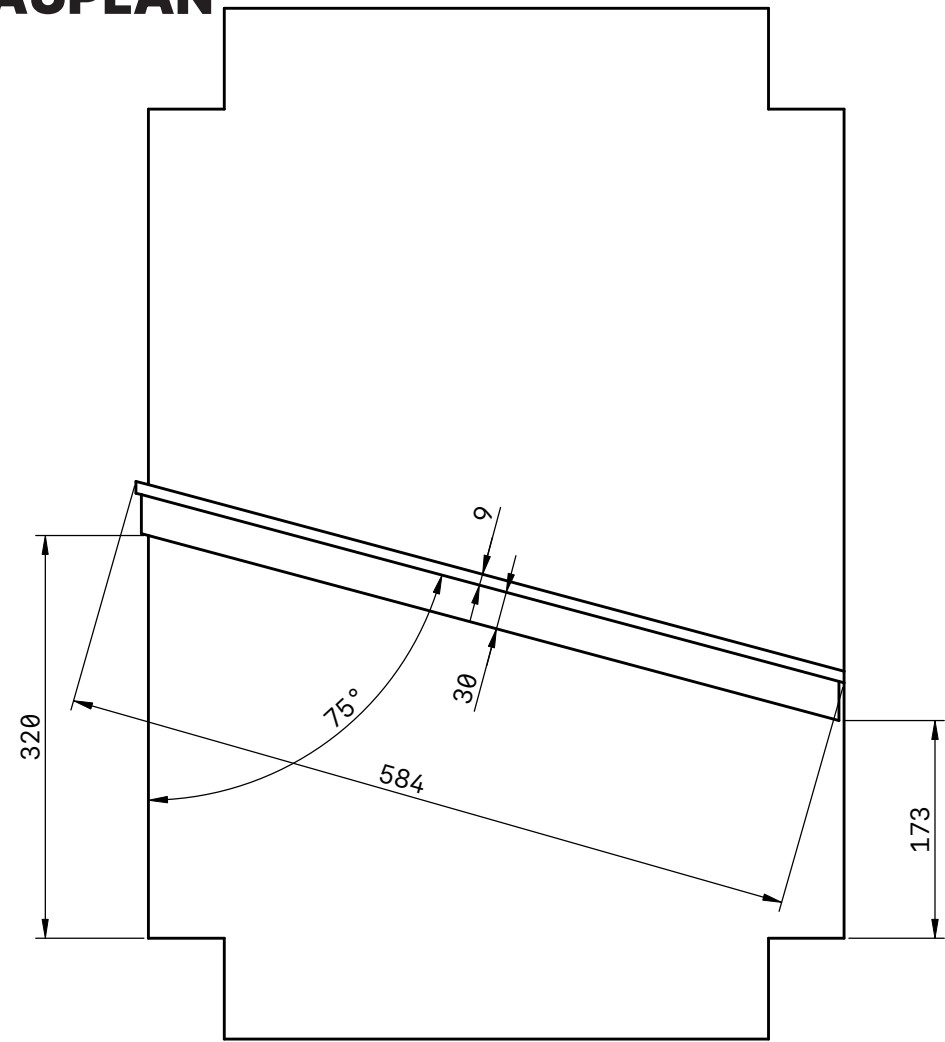
C

D

D

1 2 3 4 5 6

1 2 3 4 5 6



MASSTAB 1:6

An der Kappsäge musst du für den Winkel 15° einstellen

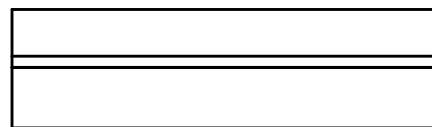
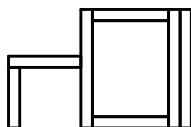
TITEL		
Position Einlegeboden		
EINHEITEN	PROJ.WINK.	GRÖSSE
mm		A4
MASSTAB	ZULETZT AKTUALISIERT	BLATT
1:16	01/14/24	1/1

BAUPLAN

10

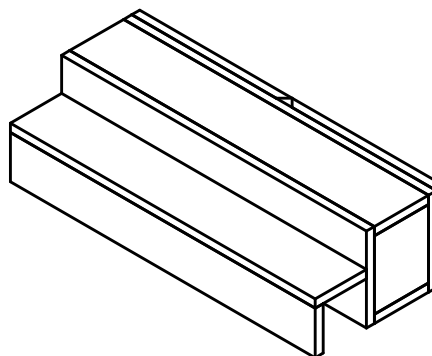
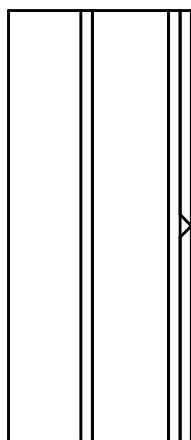
A

A



B

B



C

C

D

D

TITEL		
Anschlag Komplett		
EINHEITEN	PROJ. WINK.	GRÖSSE
mm		A4
MASSTAB	ZULETZT AKTUALISIERT	BLATT
1:10	01/14/24	1/1

1

2

3

4

5

6

1

2

3

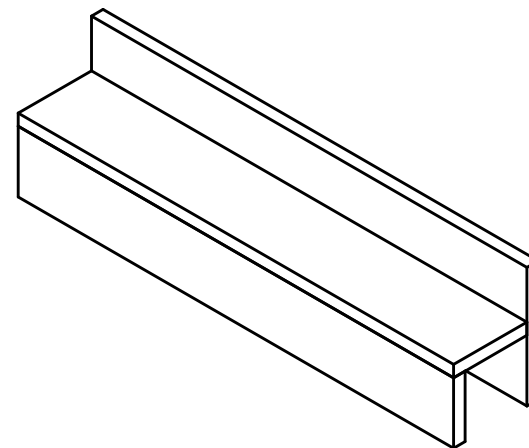
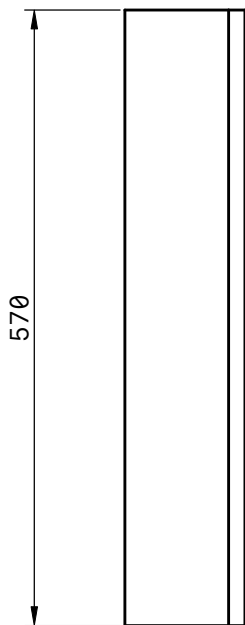
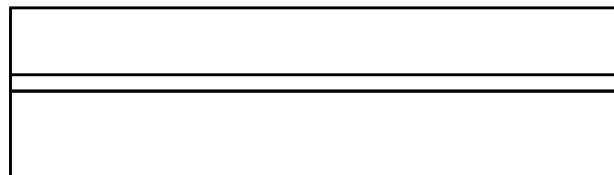
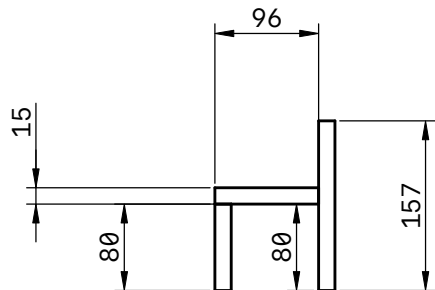
4

5

6

BAUPLAN

11



TITEL		
Klammer		
EINHEITEN	PROJ. WINK.	GRÖSSE
mm		A4
MASSTAB	ZULETZT AKTUALISIERT	BLATT
1:7	01/10/24	1/1

BAUPLAN

12

A

A

B

B

C

C

D

D

1

2

3

4

5

6

1

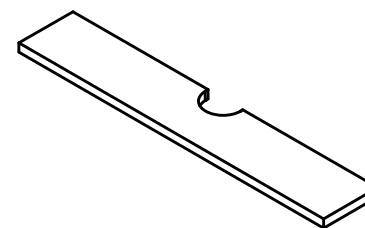
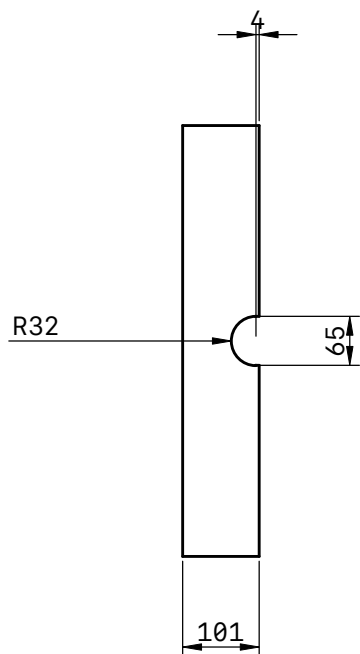
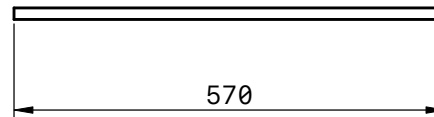
2

3

4

5

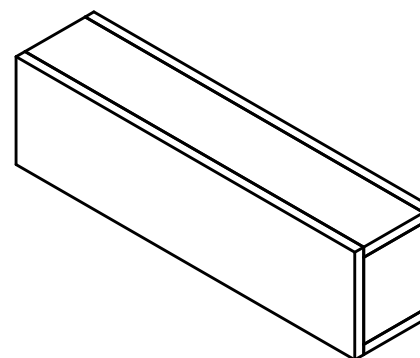
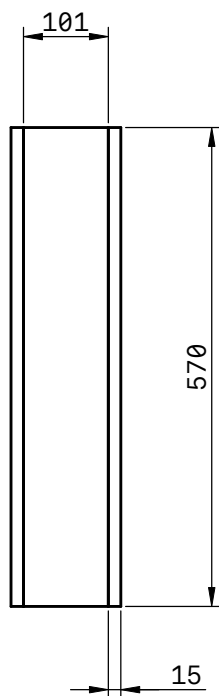
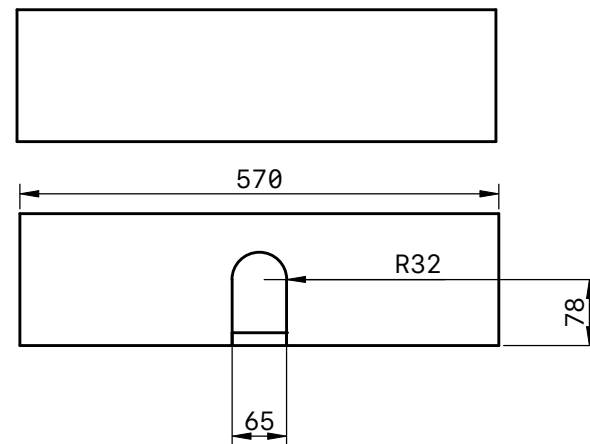
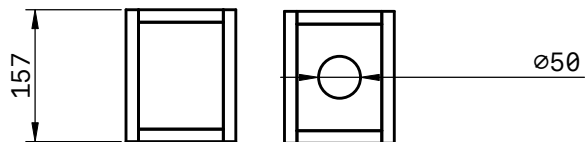
6



TITEL		
Anschlag Boden		
EINHEITEN	PROJ. WINK.	GRÖSSE
mm		A4
MASSTAB	ZULETZT AKTUALISIERT	BLATT
1:10	01/14/24	1/1

BAUPLAN

13



TITEL		
Anschlag		
EINHEITEN	PROJ. WINK.	GRÖSSE
mm		A4
MASSTAB	ZULETZT AKTUALISIERT	BLATT
1:9	01/14/24	1/1

BAUPLAN

14

A

A

B

B

C

C

D

D

1

2

3

4

5

6

1

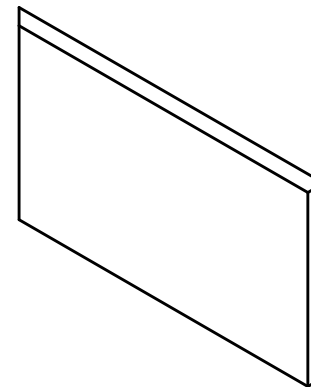
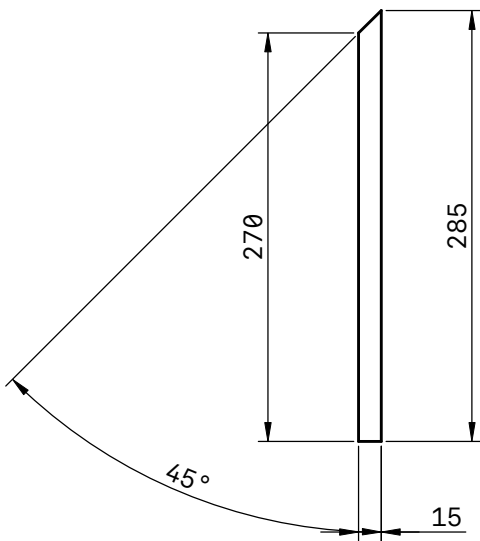
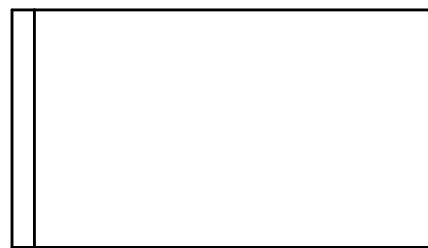
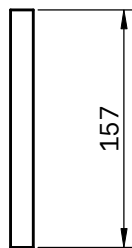
2

3

4

5

6



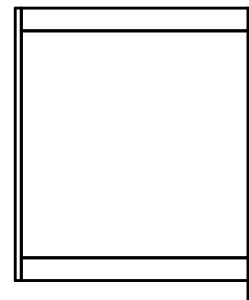
TITEL		
Anschlag Verstellbar		
EINHEITEN	PROJ. WINK.	GRÖSSE
mm		A4
MASSTAB	ZULETZT AKTUALISIERT	BLATT
1:5	01/10/24	1/1

BAUPLAN

15

A

A

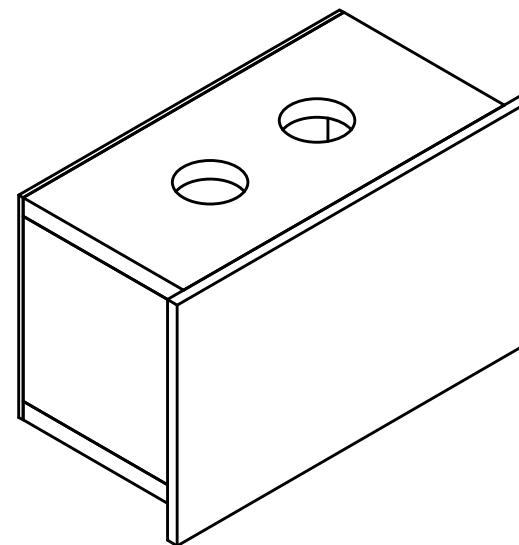
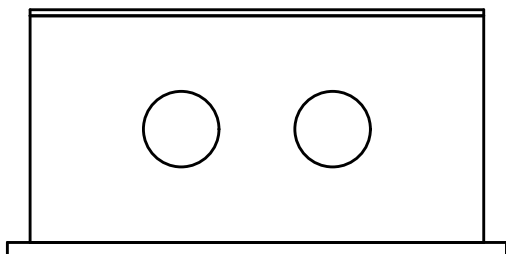


B

B

C

C



D

D

TITEL		
Absaugkasten Komplett		
EINHEITEN	PROJ. WINK.	GRÖSSE
mm		A4
MASSTAB	ZULETZT AKTUALISIERT	BLATT
1:5	01/14/24	1/1

1

2

3

4

5

6

1

2

3

4

5

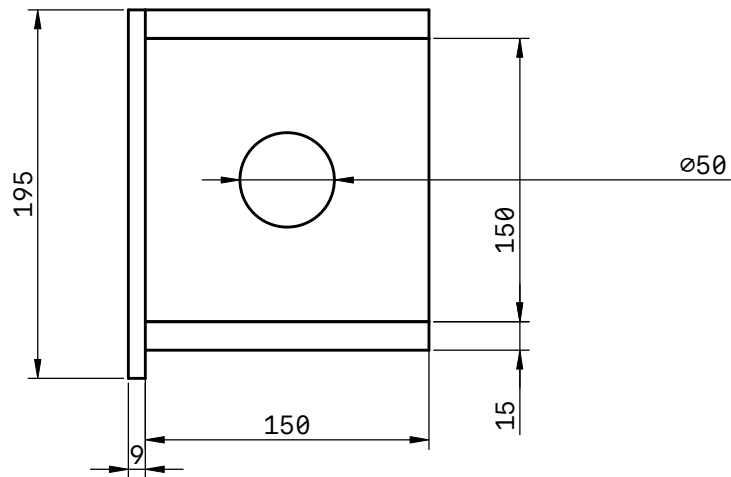
6

BAUPLAN

16

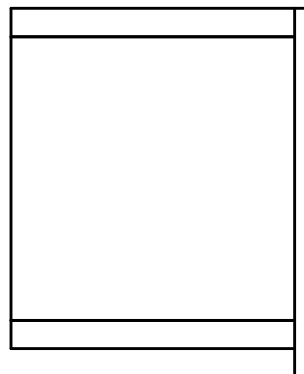
A

A



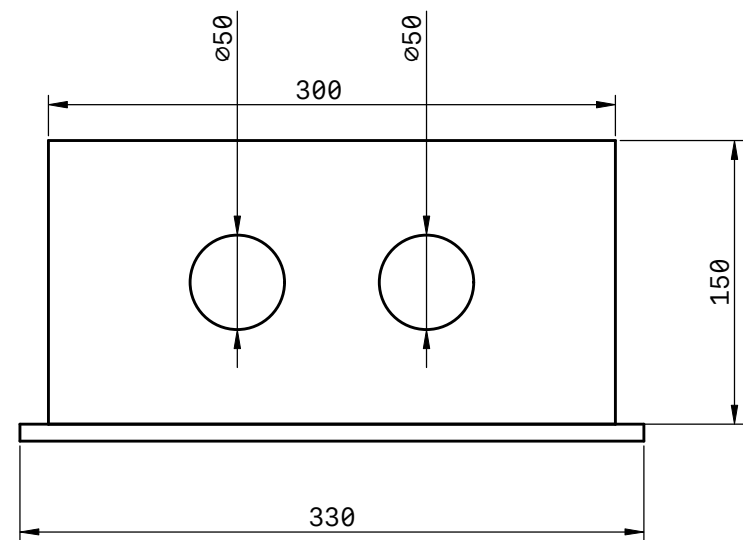
B

B



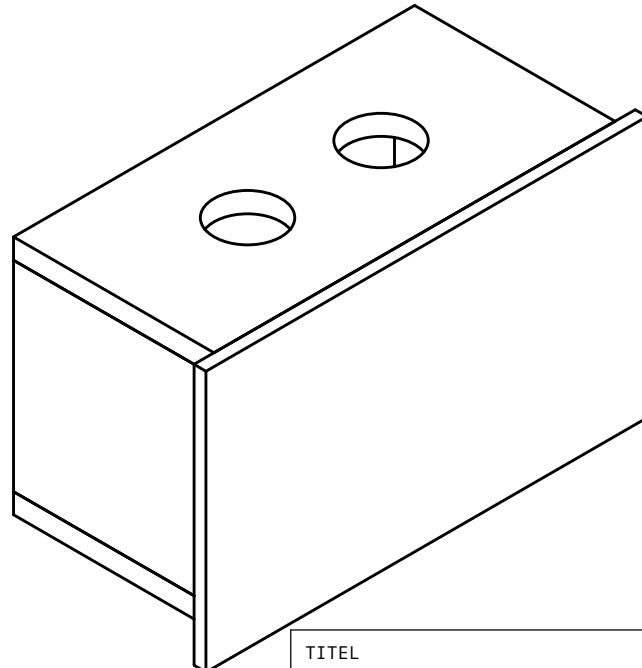
C

C



D

D



TITEL		
Absaugung		
EINHEITEN	PROJ. WINK.	GRÖSSE
mm		A4
MASSTAB	ZULETZT AKTUALISIERT	BLATT
1:4	01/10/24	1/1

1

2

3

4

5

6

UND FERTIG IST DER BUMMS!

Ein tolles Gefühl, oder? Wenn dir das Projekt gefallen hat, dann:

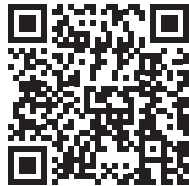
Poste deinen Fortschritt oder dein fertiges Projekt gerne auf Social Media und verlinke uns!

[@helden.der.werkstatt](https://www.instagram.com/helden.der.werkstatt)



Starte gleich mit dem nächsten Projekt durch! Videos zu allen Projekten findest du auf Youtube.

[Helden der Werkstatt](https://www.youtube.com/channel/UC...)



Mehr über uns, Projekte und Jobs findest du auf unserer Website.

www.heldenderwerkstatt.de



Und denk immer dran: Jeder kann Held der Werkstatt sein!
Bis zum nächsten mal :)