

BAUPLAN



 
helden.der.werkstatt


HeldenderWerkstatt



Videoanleitung



SCHIEBESCHLITTEN WERKBANK

1 Person / 4 h / € / Mittel

PHILOSOPHIE

Wer wir sind und wofür wir stehen.

SEITE 3

WICHTIGE HINWEISE

Hier erfährst du, wie du unsere Anleitung richtig liest und am besten verwendest.

SEITE 4

PROJEKT-BESCHREIBUNG

Alles, was du über das Projekt wissen musst.

SEITE 5

WERKZEUGE & MATERIAL

Was du brauchst, bevor du startest.

SEITE 6

SCHNITTPLAN

Welche Materialien in welchen Maßen du benötigst.

SEITE 7

KONSTRUKTIONSHINWEISE

Wichtige Hinweise zur Konstruktion, die du beachten solltest, bevor du los legst.

SEITE 8

BAUPLAN

Unser Bauplan, der dir die Konstruktion aus jedem Winkel genau zeigt.

SEITE 9

UND FERTIG IST DER BUMMS

Ein paar abschließende Worte.

SEITE 10

Hallo an alle Helden da draußen!

Bei „Helden der Werkstatt“ glauben wir daran, dass jeder das Potenzial hat, handwerkliche Projekte zu realisieren. Egal, ob du Anfänger oder Fortgeschrittener bist, unsere Videos bieten Anleitungen und Tipps für Projekte aller Art.

Wir sind der Meinung, dass alles eine Werkstatt sein kann und dass du mit der richtigen Einstellung und den passenden Werkzeugen fast alles schaffen kannst. Wir wollen dir helfen, deine kreative Seite zu entfesseln und deine handwerklichen Fähigkeiten zu verbessern.

Unsere Videos bieten nicht nur Anleitungen, sondern auch Inspiration und Motivation. Wir sind hier, um dich zu ermutigen, dich herauszufordern und deine Fähigkeiten auf die nächste Stufe zu bringen.

Und jetzt werde auch du ein Held der Werkstatt und lass deine Träume wahr werden!

Liebe Grüße,
Sandra & Sebastian



STOP!

Bevor du dich sofort in die Arbeit stürzt, habe ich noch ein paar Hinweise für Dich!

- 1.) Dieser Bauplan ist nicht als Schritt-für-Schritt Ablaufplan gedacht. Als Ablaufplan dient unser Video, welches du jederzeit auf unserer **Website** oder unserem **Youtube** Kanal anschauen kannst. Soll es schnell gehen, scanne einfach den **QR Code** auf der Titelseite.
- 2.) In diesem Plan erfährst du, welche Werkzeuge allgemein benötigt werden. Möchtest du wissen, welche **aktuell die absolut besten Werkzeuge für dein Projekt** von welchem Hersteller sind, besuche unbedingt unsere Website!
- 3.) Alles, was Du an Material brauchst, steht auf der **Materialliste**. Wir haben sie für dich im praktischen Checklistenformat angelegt, so dass du sie ausdrucken und mitnehmen kannst.
- 4.) Wenn du alles für Dein Projekt hast, solltest du als letztes noch an Deine Sicherheit denken: Denk bitte an deinen **Hörschutz**, deine **Sicherheitsschuhe** und einen **Atemschutz**, wenn du am Schleifen oder Lackieren bist, damit du auch noch lange als Held deiner Werkstatt mit uns zusammen Projekte umsetzen kannst.
- 5.) Zum Schluss noch das Wichtigste:
Hab ganz viel **Spaß** bei der Umsetzung deines Projektes, denn nur so wirst du sämtliche kleine Hürden meistern.

Dein Daniel



Schiebeschlitten Werkbank

Nie wieder ohne Diesen Schiebeschlitten!

Bauzeit: 4 Stunden Personen: 1
Budget: Gering Level: Mittel

Bis jetzt war ich nie so 100% überzeugt von Schiebeschlitten an Tischkreissägen-Werkbänken. Aber mit diesem Schiebeschlitten hat sich das geändert. Er läuft sicher und ruhig auf den Linearschienen und lässt sich perfekt ausrichten an der Säge. So das man mit dem Anschlag den wir gebaut haben immer perfekt im 90° sägen kann. Und das beste an dem Schiebeschlitten ist das er an jeder Werkbank montiert werden kann. Man muss lediglich die Maße individuell anpassen.



WERKZEUGE & MATERIAL



Folgende Werkzeuge und Materialien benötigst du zum Bau.

Die aktuell besten Werkzeuge für das Projekt findest du nur auf unserer Homepage:
www.heldenderwerkstatt.de

Werkzeug:

Maschinen

- Akkuschauber
- Tauchsäge
- Industriestaubsauger
- Winkelschleifer

Zubehör

- 15mm Forstnerbohrer
- Bithalter inkl. Bits
- Passnde Senker und Bohrer für die Schrauben

Material:

Schrauben

- 3,0× 16mm
- M6× 25mm
- M8× 30mm

Weiteres

- Linearschienen
- Laufböcke
- Aluschiene
- Sterngriffte

Holz:

- 21mm Multiplex
- 15mm Multiplex
- 10mm Rundholz Buche

SCHNITTPLANS

7

TEIL	ANZAHL	LÄNGE	BREITE	HÖHE
Schiebeschlitten	1	664	570	21
Anschlag Aufrecht	1	664	115	15
Anschlag Liegend	1	664	65	15
Stützen	2	100	50	15

KONSTRUKTIONSHINWEISE

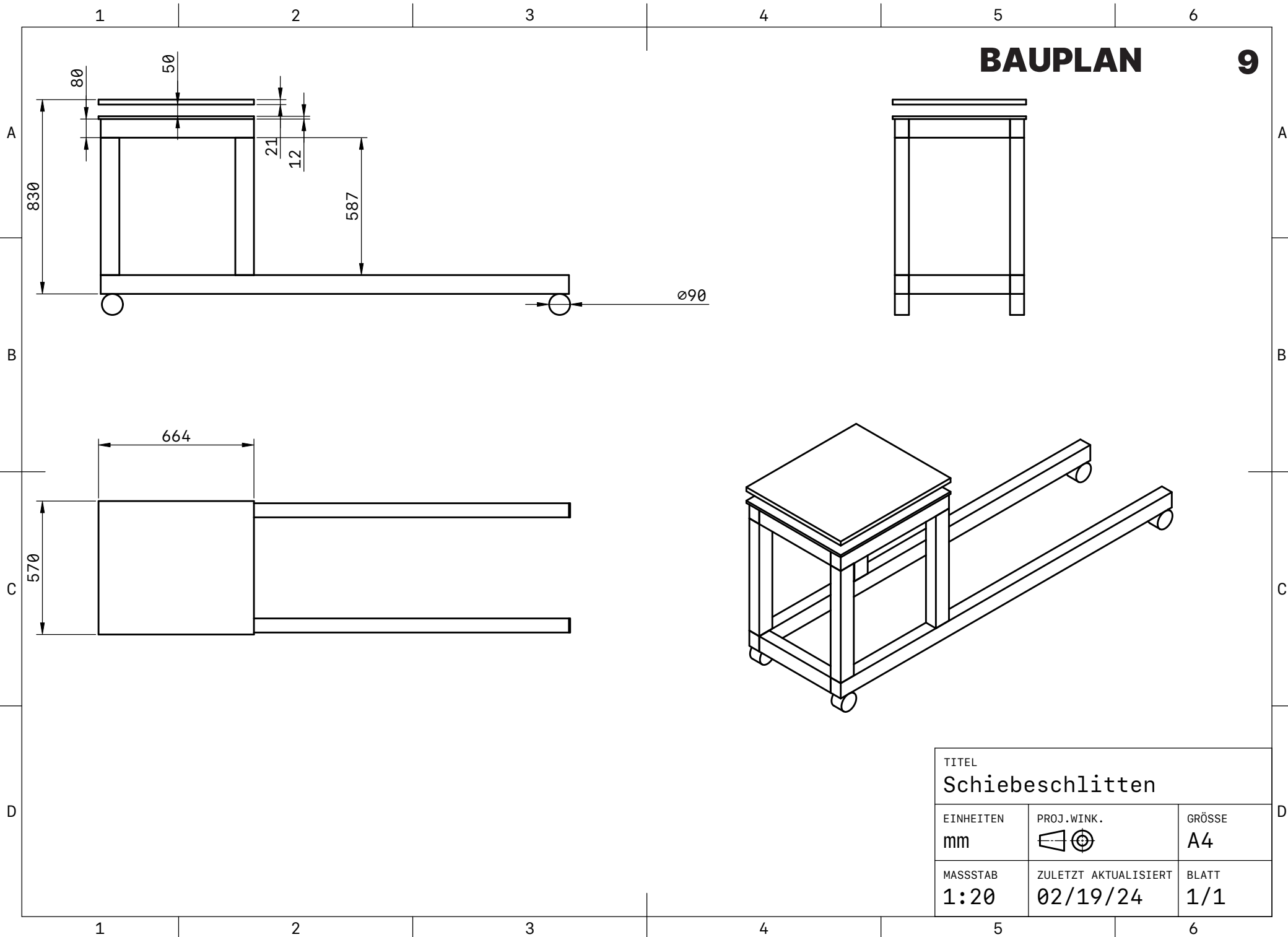
8

Bevor ihr anfangt, haben wir hier noch einige **Tipps und Tricks** für euch:

1. Wenn du mit dem Winkelschleider den Anfang und das Ende der Linearschiene abrundest laufen die Laufböcke besser drauf.
2. Die Schablone für die Bohrungen passt nur für die Konstruktion und die Laufböcke die wir genutzt haben.
3. Der Abstand durch Linearschiene und Laufbock beträgt 50mm, dazu kommen noch 21mm Multiplex. Das heißt wenn du die Werkbank schon gebaut hast, muss du die Aufrechten Kanthölzer um 71 mm kürzen.
4. Das Blatt mit den 8 Löchern müsst ihr zweimal ausdrucken. Der Abstand zwischen den 8 x Bohrungen von Lochmitte zu Lochmitte beträgt 212 mm.

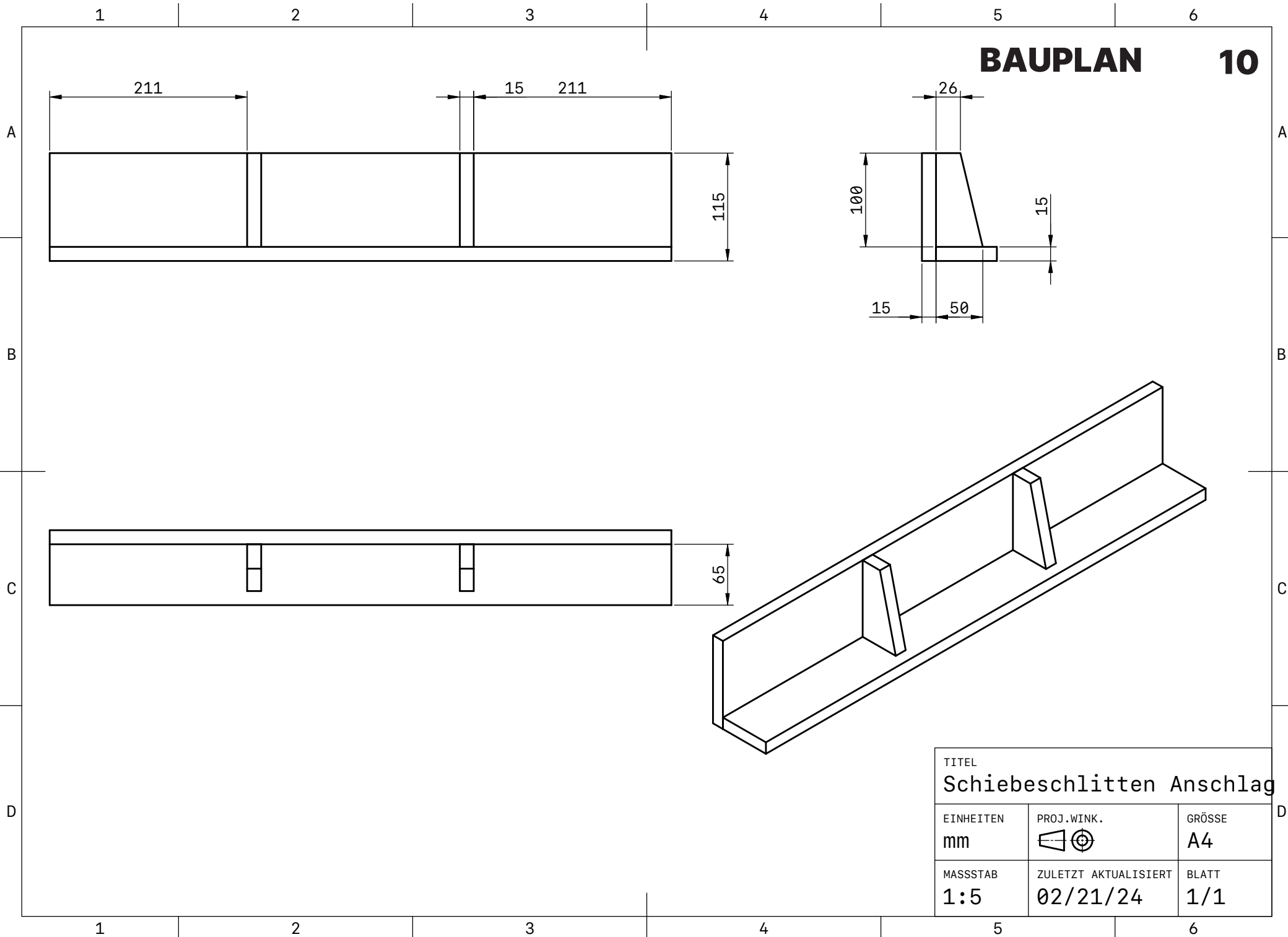
BAUPLAN

9

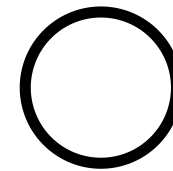
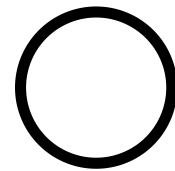
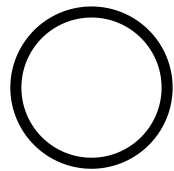
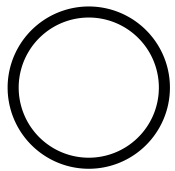
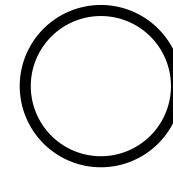
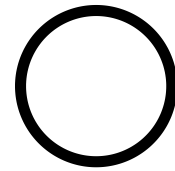
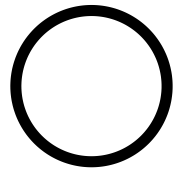
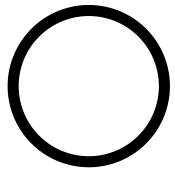


TITEL		
Schiebeschlitten		
EINHEITEN	PROJ. WINK.	GRÖSSE
mm		A4
MASSTAB	ZULETZT AKTUALISIERT	BLATT
1:20	02/19/24	1/1

BAUPLAN 10



TITEL		
Schiebeschlitten Anschlag		
EINHEITEN	PROJ. WINK.	GRÖSSE
mm		A4
MASSTAB	ZULETZT AKTUALISIERT	BLATT
1:5	02/21/24	1/1



UND FERTIG IST DER BUMMS!

Ein tolles Gefühl, oder? Wenn dir das Projekt gefallen hat, dann:

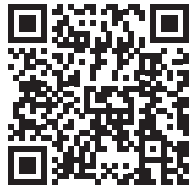
Poste deinen Fortschritt oder dein fertiges Projekt gerne auf Social Media und verlinke uns!

@helden.der.werkstatt



Starte gleich mit dem nächsten Projekt durch! Videos zu allen Projekten findest du auf Youtube.

Helden der Werkstatt



Mehr über uns, Projekte und Jobs findest du auf unserer Website.

www.heldenderwerkstatt.de



Und denk immer dran: Jeder kann Held der Werkstatt sein!
Bis zum nächsten mal :)