

# BAUPLAN



helden.der.werkstatt



HeldenderWerkstatt



Videoanleitung



# BLUMENBANK

1 Person / 3 h / € / Einfach



## PHILOSOPHIE

*Wer wir sind und wofür wir stehen.*

---

SEITE 3

## WICHTIGE HINWEISE

*Hier erfährst du, wie du unsere Anleitung richtig liest und am besten verwendest.*

---

SEITE 4

## PROJEKT-BESCHREIBUNG

*Alles, was du über das Projekt wissen musst.*

---

SEITE 5

## WERKZEUGE & MATERIAL

*Was du brauchst, bevor du startest.*

---

SEITE 6

## SCHNITTPLAN

*Welche Materialien in welchen Maßen du benötigst.*

---

SEITE 7

## KONSTRUKTIONSHINWEISE

*Wichtige Hinweise zur Konstruktion, die du beachten solltest, bevor du los legst.*

---

SEITE 8

## BAUPLAN

*Unser Bauplan, der dir die Konstruktion aus jedem Winkel genau zeigt.*

---

SEITE 9-16

## UND FERTIG IST DER BUMMS

*Ein paar abschließende Worte.*

---

SEITE 19



Hallo an alle Helden da draußen!

Bei „Helden der Werkstatt“ glauben wir daran, dass jeder das Potenzial hat, handwerkliche Projekte zu realisieren. Egal, ob du Anfänger oder Fortgeschrittener bist, unsere Videos bieten Anleitungen und Tipps für Projekte aller Art.

Wir sind der Meinung, dass alles eine Werkstatt sein kann und dass du mit der richtigen Einstellung und den passenden Werkzeugen fast alles schaffen kannst. Wir wollen dir helfen, deine kreative Seite zu entfesseln und deine handwerklichen Fähigkeiten zu verbessern.

Unsere Videos bieten nicht nur Anleitungen, sondern auch Inspiration und Motivation. Wir sind hier, um dich zu ermutigen, dich herauszufordern und deine Fähigkeiten auf die nächste Stufe zu bringen.

Und jetzt werde auch du ein Held der Werkstatt und lass deine Träume wahr werden!

Liebe Grüße,  
*Sandra & Sebastian*



## STOP!

Bevor du dich sofort in die Arbeit stürzt, habe ich noch ein paar Hinweise für Dich!

- 1.) Dieser Bauplan ist nicht als Schritt-für-Schritt Ablaufplan gedacht. Als Ablaufplan dient unser Video, welches du jederzeit auf unserer **Website** oder unserem **Youtube** Kanal anschauen kannst. Soll es schnell gehen, scanne einfach den **QR Code** auf der Titelseite.
- 2.) In diesem Plan erfährst du, welche Werkzeuge allgemein benötigt werden. Möchtest du wissen, welche **aktuell die absolut besten Werkzeuge für dein Projekt** von welchem Hersteller sind, besuche unbedingt unsere Website!
- 3.) Alles, was Du an Material brauchst, steht auf der **Materialliste**. Wir haben sie für dich im praktischen Checklistenformat angelegt, so dass du sie ausdrucken und mitnehmen kannst.
- 4.) Wenn du alles für Dein Projekt hast, solltest du als letztes noch an Deine Sicherheit denken: Denk bitte an deinen **Hörschutz**, deine **Sicherheitsschuhe** und einen **Atemschutz**, wenn du am Schleifen oder Lackieren bist, damit du auch noch lange als Held deiner Werkstatt mit uns zusammen Projekte umsetzen kannst.
- 5.) Zum Schluss noch das Wichtigste:  
Hab ganz viel **Spaß** bei der Umsetzung deines Projektes, denn nur so wirst du sämtliche kleine Hürden meistern.

*Dein Daniel*





## Blumenbank

*So einfach kann man sein Wohnzimmer verschönern.*

Bauzeit: 3 Stunden      Personen: 1  
Budget: Gering      Level: Einfach

Diese Blumenbank kann man in jeder Größe bauen. Und das ganze lässt sich mit wenig Werkzeug bewerkstelligen. Sie lässt sich individuell auf deine Pflanzen und Wohnung anpassen. Egal ob Hänge oder Stehpflanzen, auf dieser Blumenbank findet alles seinen Platz. Deiner Kreativität sind keine Grenzen gesetzt.





# WERKZEUGE & MATERIAL



Folgende Werkzeuge und Materialien benötigst du zum Bau.

Die aktuell besten Werkzeuge für das Projekt findest du nur auf unserer Homepage:  
[www.heldenderwerkstatt.de](http://www.heldenderwerkstatt.de)

## Werkzeug:

### Maschinen

- Kappsäge
- Exzentrerschleifer
- Stichsäge
- Akkuschauber

### Zubehör

- Winkel
- Leim
- Bithalter inkl. Bits
- Passende Senker und Bohrer
- für die Schrauben

## Material:

### Schrauben

- 5× 100 mm
- 4× 40 mm

### Weiteres

- Schraubhaken
- Bumentöpfe

## Holz:

- 6×8 KVH
- 15 mm Multiplex



# SCHNITTPLAN

7

TEIL	ANZAHL	LÄNGE	BREITE	HÖHE
Bein	4	387	80	60
Rahmen Aufrecht	2	1150	80	60
Rahmen Quer	2	1500	80	60
Zwischenstück	2	80	80	60
Teller/ Rahmen	2	300	300	15
Teller/ Rahmen	4	200	200	15



# KONSTRUKTIONSHINWEISE

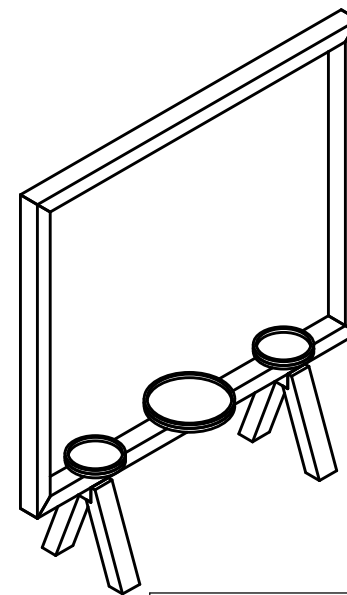
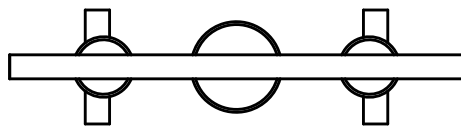
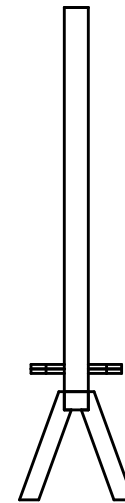
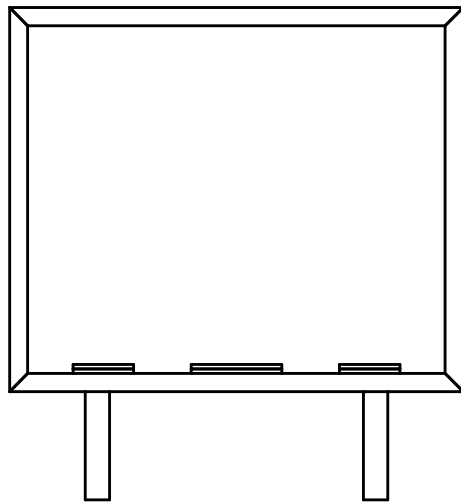
8

Bevor ihr anfangt, haben wir hier noch einige **Tipps und Tricks** für euch:

1. Achtet darauf das bei den Rahmen und den Füßen die Winkel richtig gesägt werden. Ihr könnt sie auch mit einem Bleistift anzeichnen. Das macht es einfacher.
2. Beim streichen solltet ihr sorgfältig darauf achten das ihr keine Läufer auf der Fläche habt. Wenn ihr den Balken innen oben streicht denkt die untere Fläche ab oder nehmt nicht so viel Farbe. Sonst habt ihr Tropfen auf dem untere Balken.
3. Am besten kontrolliert ihr vorher einmal den  $45^\circ$  Winkel an der Kappsäge damit ihr keine offenen Fugen habt.



# BAUPLAN



TITEL		
Blumenbank Gesamt		
EINHEITEN	PROJ. WINK.	GRÖSSE
mm		A4
MASSTAB	ZULETZT AKTUALISIERT	BLATT
1:25	03/27/24	1/1



# BAUPLAN

10

A

A

B

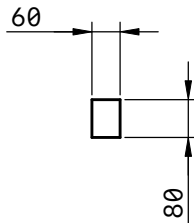
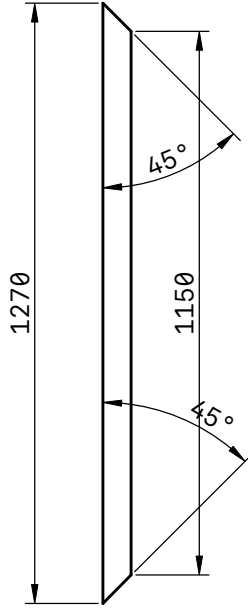
B

C

C

D

D



TITEL		
Rahmen Aufrecht		
EINHEITEN	PROJ. WINK.	GRÖSSE
mm		A4
MASSTAB	ZULETZT AKTUALISIERT	BLATT
1:16	03/28/24	1/1

1

2

3

4

5

6

1

2

3

4

5

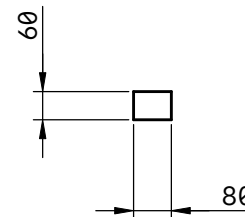
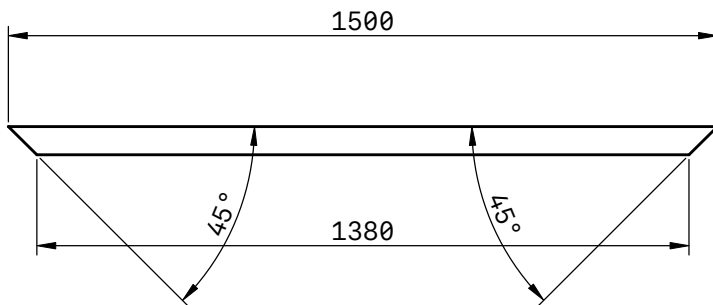
6

# BAUPLAN

11

A

A

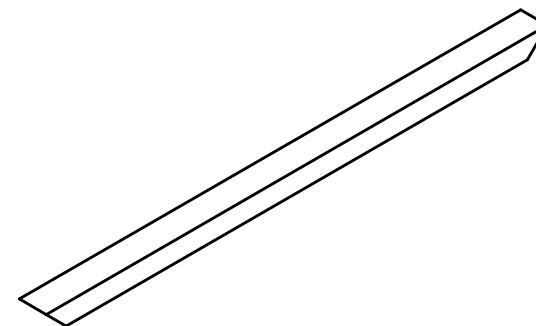
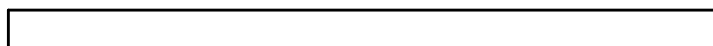


B

B

C

C



D

D

TITEL		
Rahmen Längs Oben		
EINHEITEN	PROJ. WINK.	GRÖSSE
mm		A4
MASSTAB	ZULETZT AKTUALISIERT	BLATT
1:16	03/27/24	1/1

1

2

3

4

5

6

1

2

3

4

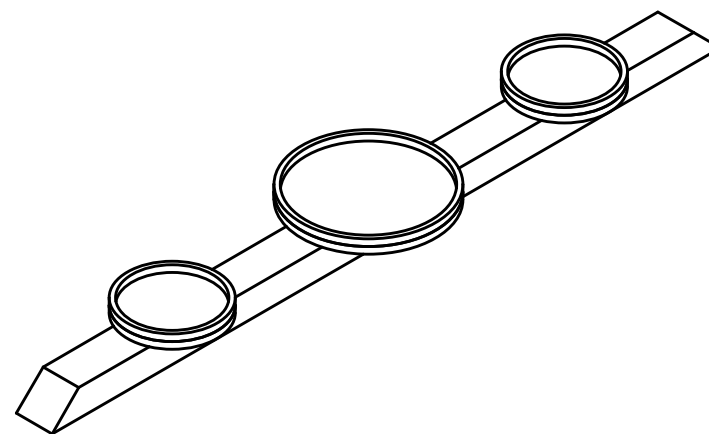
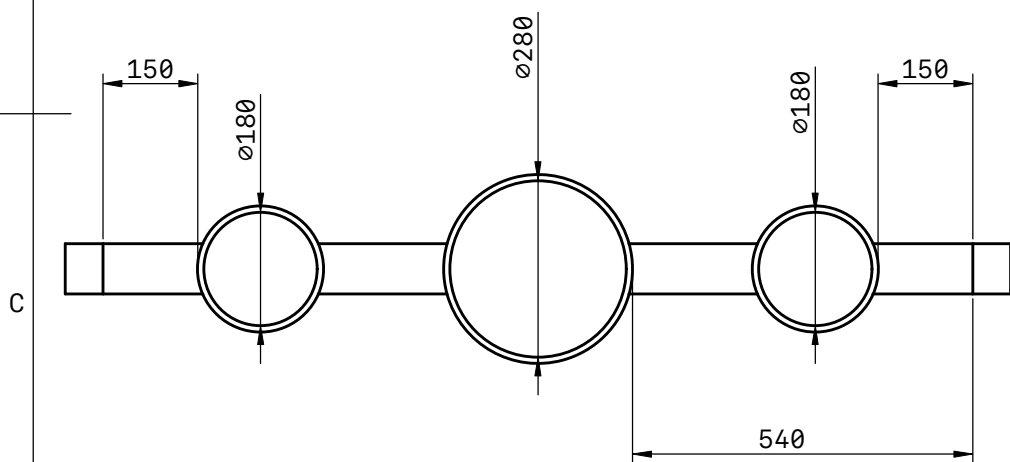
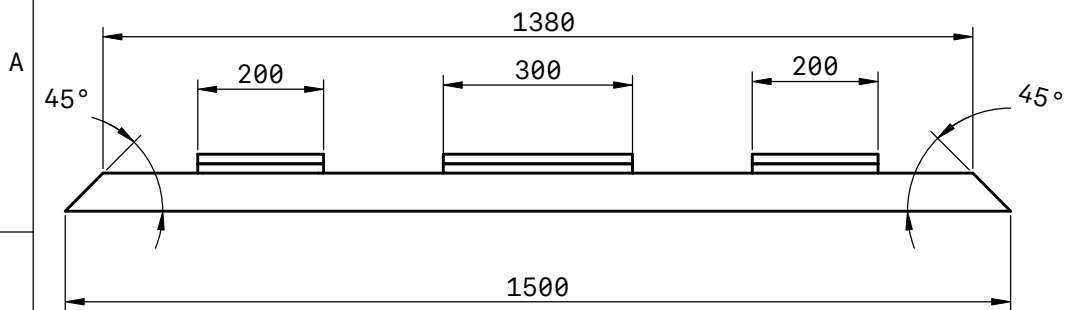
5

6



# BAUPLAN

12



TITEL		
Rahmen Längs Unten		
EINHEITEN	PROJ. WINK.	GRÖSSE
mm		A4
MASSTAB	ZULETZT AKTUALISIERT	BLATT
1:12	03/28/24	1/1

# BAUPLAN

13

A

B

C

D

1

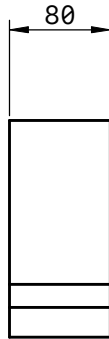
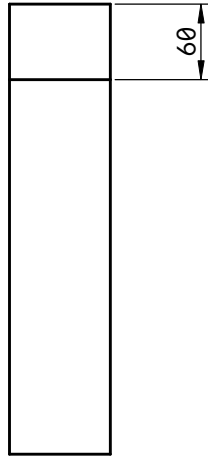
2

3

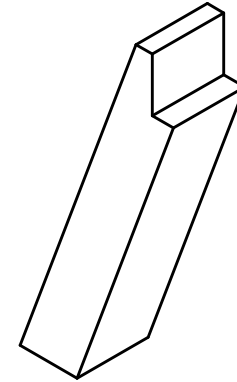
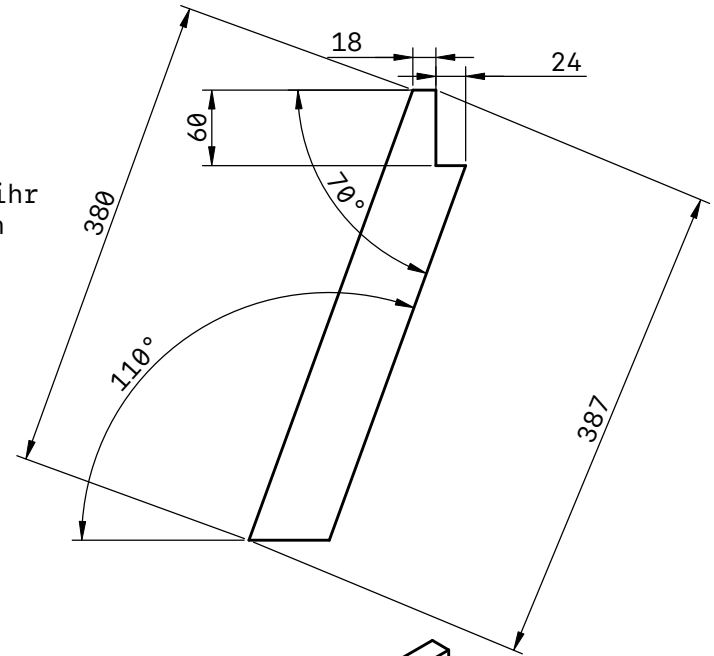
4

5

6



An der Kappsäge stellt ihr  
Für beide Winkel 20° ein



TITEL Bein		
EINHEITEN mm	PROJ. WINK. 	GRÖSSE A4
MASSTAB 1:6	ZULETZT AKTUALISIERT 03/27/24	BLATT 1/1

1

2

3

4

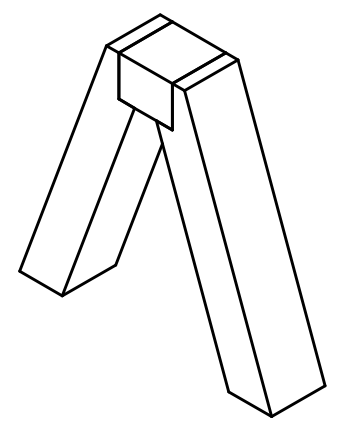
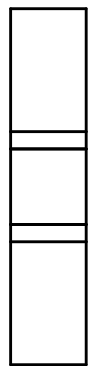
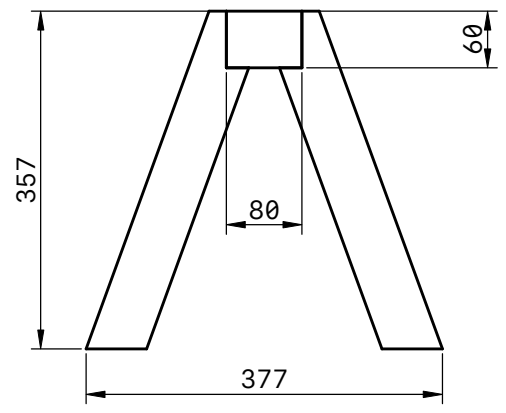
5

6



# BAUPLAN

14



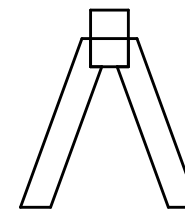
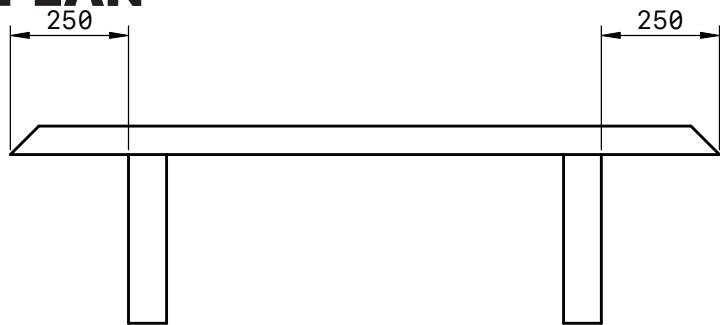
TITEL		
Beine		
EINHEITEN	PROJ. WINK.	GRÖSSE
mm		A4
MASSTAB	ZULETZT AKTUALISIERT	BLATT
1:8	03/28/24	1/1

# BAUPLAN

15

A

A

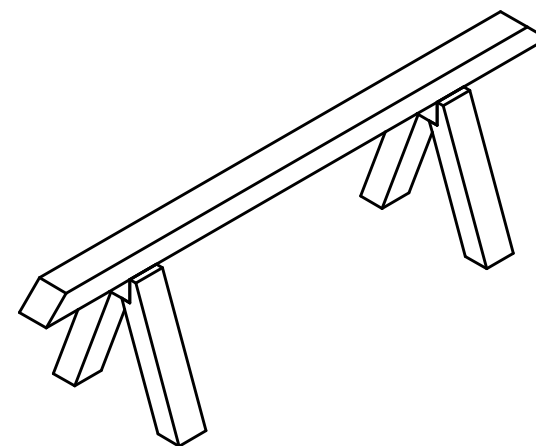
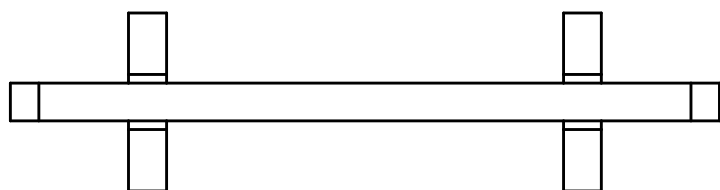


B

B

C

C



D

D

TITEL		
Blumenbank Beine		
EINHEITEN	PROJ. WINK.	GRÖSSE
mm		A4
MASSTAB	ZULETZT AKTUALISIERT	BLATT
1:16	03/28/24	1/1

1

2

3

4

5

6

1

2

3

4

5

6



# UND FERTIG IST DER BUMMS!

Ein tolles Gefühl, oder? Wenn dir das Projekt gefallen hat, dann:

Poste deinen Fortschritt oder dein fertiges Projekt gerne auf Social Media und verlinke uns!

@helden.der.werkstatt



Starte gleich mit dem nächsten Projekt durch! Videos zu allen Projekten findest du auf Youtube.

Helden der Werkstatt



Mehr über uns, Projekte und Jobs findest du auf unserer Website.

[www.heldenderwerkstatt.de](http://www.heldenderwerkstatt.de)



Und denk immer dran: Jeder kann Held der Werkstatt sein!  
Bis zum nächsten mal :)