

BAUPLAN



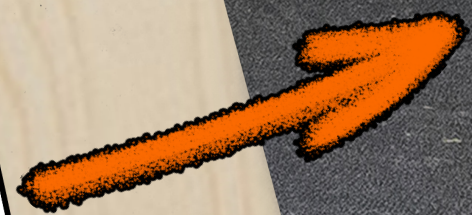
helden.der.werkstatt



HeldenderWerkstatt



Videoanleitung



FESTE WERKBANK

2 Personen / 4 h / €€ / Einfach



PHILOSOPHIE

Wer wir sind und wofür wir stehen.

SEITE 3

WICHTIGE HINWEISE

Hier erfährst du, wie du unsere Anleitung richtig liest und am besten verwendest.

SEITE 4

PROJEKT-BESCHREIBUNG

Alles, was du über das Projekt wissen musst.

SEITE 5

WERKZEUGE & MATERIAL

Was du brauchst, bevor du startest.

SEITE 6

SCHNITTPLAN

Welche Materialien in welchen Maßen du benötigst.

SEITE 7

KONSTRUKTIONSHINWEISE

Wichtige Hinweise zur Konstruktion, die du beachten solltest, bevor du los legst.

SEITE 8

BAUPLAN

Unser Bauplan, der dir die Konstruktion aus jedem Winkel genau zeigt.

SEITE 9-12

UND FERTIG IST DER BUMMS

Ein paar abschließende Worte.

SEITE 13

Hallo an alle Helden da draußen!

Bei „Helden der Werkstatt“ glauben wir daran, dass jeder das Potenzial hat, handwerkliche Projekte zu realisieren. Egal, ob du Anfänger oder Fortgeschrittener bist, unsere Videos bieten Anleitungen und Tipps für Projekte aller Art.

Wir sind der Meinung, dass alles eine Werkstatt sein kann und dass du mit der richtigen Einstellung und den passenden Werkzeugen fast alles schaffen kannst. Wir wollen dir helfen, deine kreative Seite zu entfesseln und deine handwerklichen Fähigkeiten zu verbessern.

Unsere Videos bieten nicht nur Anleitungen, sondern auch Inspiration und Motivation. Wir sind hier, um dich zu ermutigen, dich herauszufordern und deine Fähigkeiten auf die nächste Stufe zu bringen.

Und jetzt werde auch du ein Held der Werkstatt und lass deine Träume wahr werden!

Liebe Grüße,

Sandra & Sebastian



STOP!

Bevor du dich sofort in die Arbeit stürzt, habe ich noch ein paar Hinweise für Dich!

- 1.) Dieser Bauplan ist nicht als Schritt-für-Schritt Ablaufplan gedacht. Als Ablaufplan dient unser Video, welches du jederzeit auf unserer **Website** oder unserem **Youtube** Kanal anschauen kannst. Soll es schnell gehen, scanne einfach den **QR Code** auf der Titelseite.
- 2.) In diesem Plan erfährst du, welche Werkzeuge allgemein benötigt werden. Möchtest du wissen, welche **aktuell die absolut besten Werkzeuge für dein Projekt** von welchem Hersteller sind, besuche unbedingt unsere Website!
- 3.) Alles, was Du an Material brauchst, steht auf der **Materialliste**. Wir haben sie für dich im praktischen Checklistenformat angelegt, so dass du sie ausdrucken und mitnehmen kannst.
- 4.) Wenn du alles für Dein Projekt hast, solltest du als letztes noch an Deine Sicherheit denken: Denk bitte an deinen **Hörschutz**, deine **Sicherheitsschuhe** und einen **Atemschutz**, wenn du am Schleifen oder Lackieren bist, damit du auch noch lange als Held deiner Werkstatt mit uns zusammen Projekte umsetzen kannst.
- 5.) Zum Schluss noch das Wichtigste:
Hab ganz viel **Spaß** bei der Umsetzung deines Projektes, denn nur so wirst du sämtliche kleine Hürden meistern.

Dein Daniel





Feste Werkbank

Die perfekte Werkbank für deine Werkstatt.

Bauzeit: 4 Stunden Personen: 2
Budget: Mittel Level: Einfach

Mit dieser Anleitung kannst du deine perfekte Werkbank für die Werkstatt bauen. Du musst sie allerdings auf deine Bedürfnisse anpassen. Denn wie die perfekte Höhe und die Länge deiner Werkbank aussieht weißt nur du. Also ist diese Anleitung mehr eine Hilfestellung zum Bau deiner eigenen auf dich angepassten Werkbank. Also setzt dich am besten einmal kurz hin, denk drüber nach wie deine perfekte Werkbank aussieht und dann bau sie mithilfe der Anleitung.

WERKZEUGE & MATERIAL



Folgende Werkzeuge und Materialien benötigst du zum Bau.

Die aktuell besten Werkzeuge für das Projekt findest du nur auf unserer Homepage:
www.heldenderwerkstatt.de

Werkzeug:

Maschinen

- Kappsäge
- Industriestaubsauger
- Tauchsäge
- Akkuschauber
- Linienlaser
- Bohrhammer
- Kantenfräse

Zubehör

- Bithalter inkl. Bits
- Passende Senker und Bohrer
- für die Schrauben
- Holzbohrer
- Betonbohrer

Material:

Schrauben

- 6× 140 mm
- 5× 80 mm

Weiteres

- Dübel

Holz:

- 60× 80 mm KVH
- 40 mm Multiplex

SCHNITTPLAN

7

TEIL	ANZAHL	LÄNGE	BREITE	HÖHE
Bein	6	720	80	60
Querstrebe Oben	3	540	80	60
Querstrebe Mitte	3	660	80	60
Querstrebe Unten	3	500	80	60
Längstrebe	2	2000	80	60
Arbeitsplatte	1	2000	750	40

KONSTRUKTIONSHINWEISE

8

Bevor ihr anfangt, haben wir hier noch einige **Tipps und Tricks** für euch:

1. Bevor du mit dem Bauen anfängst mach dir Gedanken darüber wie lang die Werkbank sein soll und wieviele Beine ihr nachher braucht. Diese Anleitung dient als Beispiel was ihr an eure Bedürfnisse anpassen könnt.
2. Baut als erstes alle Rahmen die ihr braucht und schraubt sie dann mit den längsstreben zusammen. So könnt ihr die Fläche dann im ganzen ausgleichen.
3. Setzt die Stöße auf die Rahmenmitte, so ist es nachher am stabilsten.

1

2

3

4

5

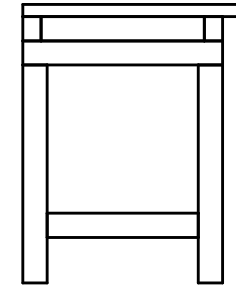
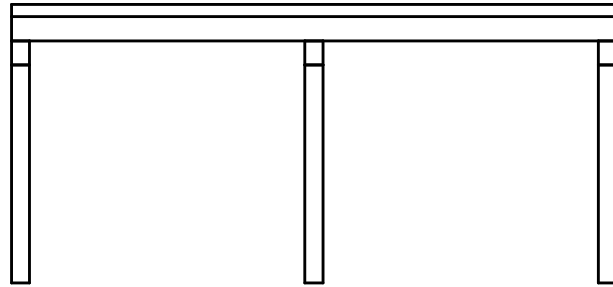
6

BAUPLAN

9

A

A

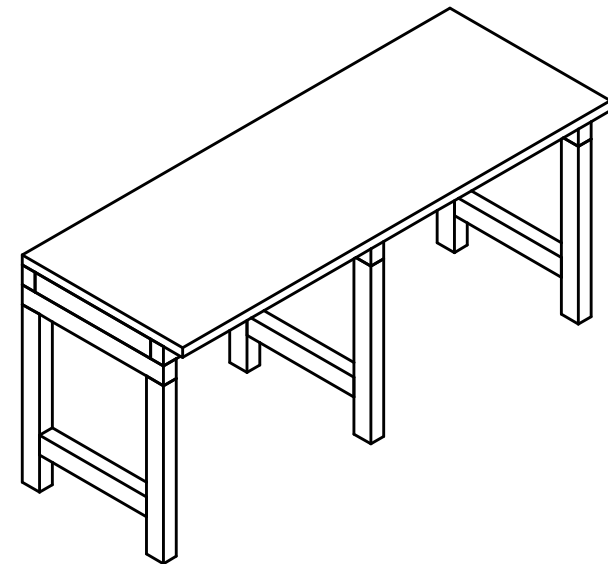


B

B

C

C



D

D

1

2

3

4

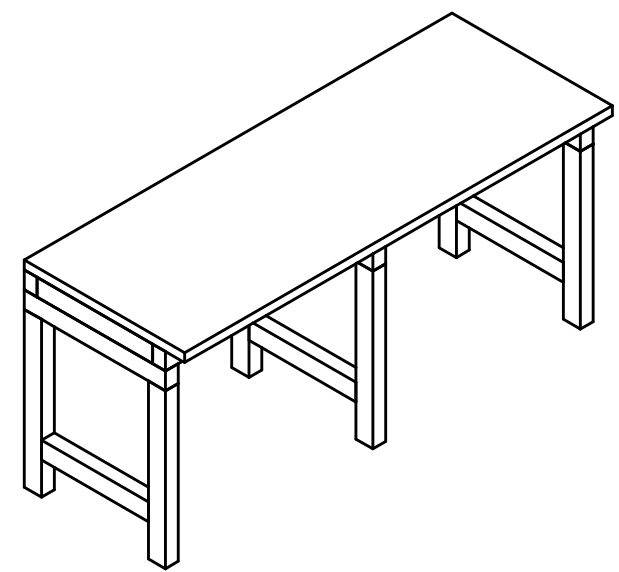
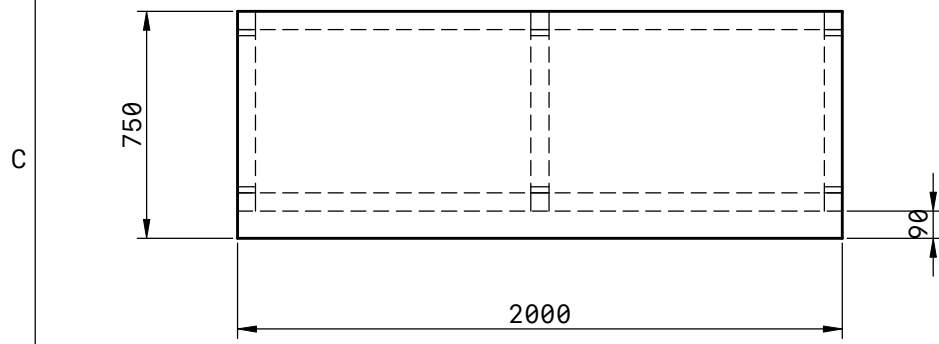
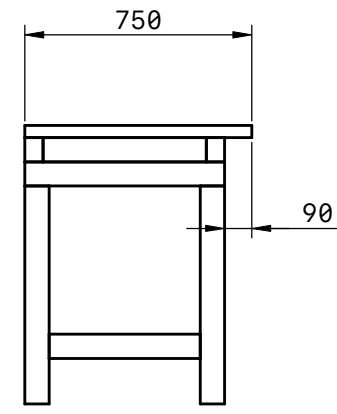
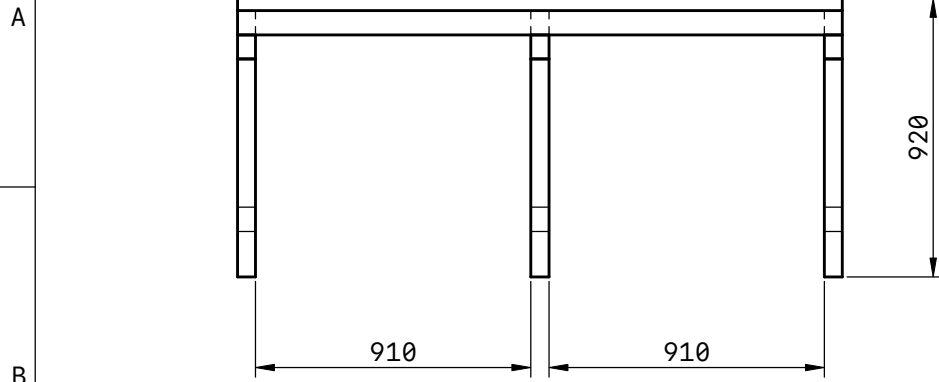
5

6

TITEL		
Feste Werkbank Gesamt		
EINHEITEN	PROJ. WINK.	GRÖSSE
mm		A4
MASSTAB	ZULETZT AKTUALISIERT	BLATT
1:25	03/30/24	1/1

BAUPLAN

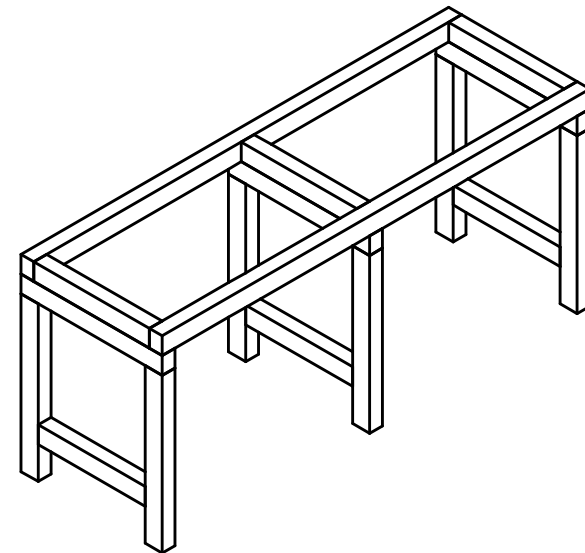
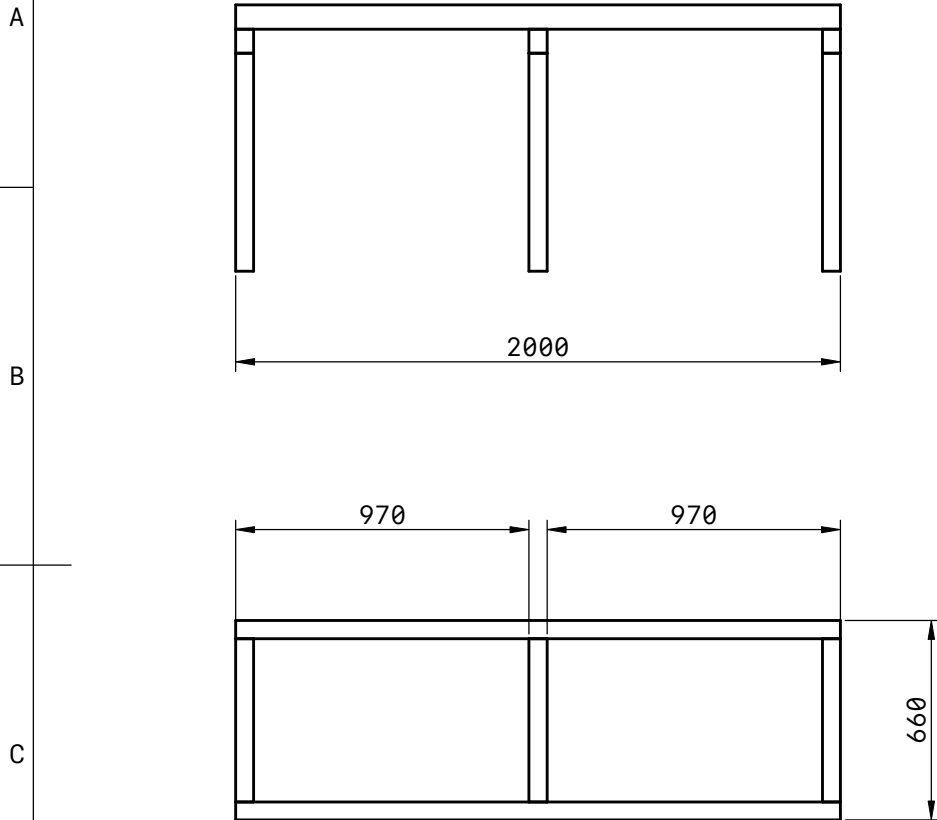
10



TITEL		
Feste Werkbank Gesamt		
EINHEITEN	PROJ. WINK.	GRÖSSE
mm		A4
MASSTAB	ZULETZT AKTUALISIERT	BLATT
1:25	03/30/24	1/1

BAUPLAN

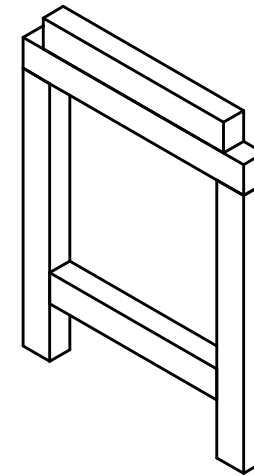
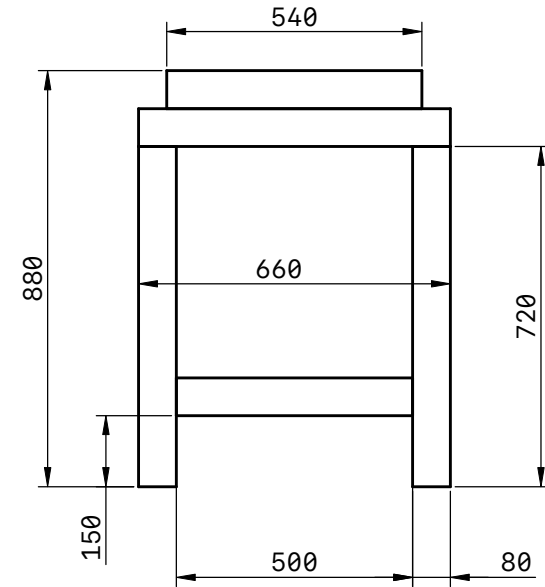
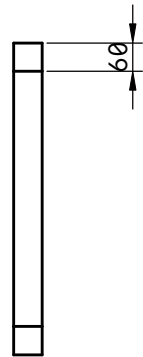
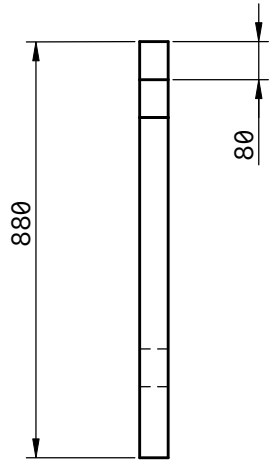
11



TITEL		
Feste Werkbank Rahmen		
EINHEITEN	PROJ. WINK.	GRÖSSE
mm		A4
MASSTAB	ZULETZT AKTUALISIERT	BLATT
1:25	03/30/24	1/1

BAUPLAN

12



TITEL		
Rahmen Beine		
EINHEITEN	PROJ. WINK.	GRÖSSE
mm		A4
MASSTAB	ZULETZT AKTUALISIERT	BLATT
1:16	03/30/24	1/1

UND FERTIG IST DER BUMMS!

Ein tolles Gefühl, oder? Wenn dir das Projekt gefallen hat, dann:

Poste deinen Fortschritt oder dein fertiges Projekt gerne auf Social Media und verlinke uns!

[@helden.der.werkstatt](https://www.instagram.com/helden.der.werkstatt)



Starte gleich mit dem nächsten Projekt durch! Videos zu allen Projekten findest du auf Youtube.

[Helden der Werkstatt](https://www.youtube.com/channel/UC...)



Mehr über uns, Projekte und Jobs findest du auf unserer Website.

www.heldenderwerkstatt.de



Und denk immer dran: Jeder kann Held der Werkstatt sein!
Bis zum nächsten mal :)