

BAUPLAN



helden.der.werkstatt



HeldenderWerkstatt



Videoanleitung



TKS Tischverlängerung

1 Person / 3 h / € / Einfach

PHILOSOPHIE

Wer wir sind und wofür wir stehen.

SEITE 3

WICHTIGE HINWEISE

Hier erfährst du, wie du unsere Anleitung richtig liest und am besten verwendest.

SEITE 4

PROJEKT-BESCHREIBUNG

Alles, was du über das Projekt wissen musst.

SEITE 5

WERKZEUGE & MATERIAL

Was du brauchst, bevor du startest.

SEITE 6

SCHNITTPLAN

Welche Materialien in welchen Maßen du benötigst.

SEITE 7

KONSTRUKTIONSHINWEISE

Wichtige Hinweise zur Konstruktion, die du beachten solltest, bevor du los legst.

SEITE 8

BAUPLAN

Unser Bauplan, der dir die Konstruktion aus jedem Winkel genau zeigt.

SEITE 9-16

UND FERTIG IST DER BUMMS

Ein paar abschließende Worte.

SEITE 19

Hallo an alle Helden da draußen!

Bei „Helden der Werkstatt“ glauben wir daran, dass jeder das Potenzial hat, handwerkliche Projekte zu realisieren. Egal, ob du Anfänger oder Fortgeschrittener bist, unsere Videos bieten Anleitungen und Tipps für Projekte aller Art.

Wir sind der Meinung, dass alles eine Werkstatt sein kann und dass du mit der richtigen Einstellung und den passenden Werkzeugen fast alles schaffen kannst. Wir wollen dir helfen, deine kreative Seite zu entfesseln und deine handwerklichen Fähigkeiten zu verbessern.

Unsere Videos bieten nicht nur Anleitungen, sondern auch Inspiration und Motivation. Wir sind hier, um dich zu ermutigen, dich herauszufordern und deine Fähigkeiten auf die nächste Stufe zu bringen.

Und jetzt werde auch du ein Held der Werkstatt und lass deine Träume wahr werden!

Liebe Grüße,
Sandra & Sebastian



STOP!

Bevor du dich sofort in die Arbeit stürzt, habe ich noch ein paar Hinweise für Dich!

- 1.) Dieser Bauplan ist nicht als Schritt-für-Schritt Ablaufplan gedacht. Als Ablaufplan dient unser Video, welches du jederzeit auf unserer **Website** oder unserem **Youtube** Kanal anschauen kannst. Soll es schnell gehen, scanne einfach den **QR Code** auf der Titelseite.
- 2.) In diesem Plan erfährst du, welche Werkzeuge allgemein benötigt werden. Möchtest du wissen, welche **aktuell die absolut besten Werkzeuge für dein Projekt** von welchem Hersteller sind, besuche unbedingt unsere Website!
- 3.) Alles, was Du an Material brauchst, steht auf der **Materialliste**. Wir haben sie für dich im praktischen Checklistenformat angelegt, so dass du sie ausdrucken und mitnehmen kannst.
- 4.) Wenn du alles für Dein Projekt hast, solltest du als letztes noch an Deine Sicherheit denken: Denk bitte an deinen **Hörschutz**, deine **Sicherheitsschuhe** und einen **Atemschutz**, wenn du am Schleifen oder Lackieren bist, damit du auch noch lange als Held deiner Werkstatt mit uns zusammen Projekte umsetzen kannst.
- 5.) Zum Schluss noch das Wichtigste:
Hab ganz viel **Spaß** bei der Umsetzung deines Projektes, denn nur so wirst du sämtliche kleine Hürden meistern.

Dein Daniel



TKS Tischverlängerung

Diese Tischverlängerung hält 180 Kilo aus.

Bauzeit: 3 Stunden Personen: 1
Budget: Gering Level: Einfach

Viele haben bemängelt das man lange Werkstücke an dem neuen Tischkreissägentisch nicht vernünftig auftrennen kann. Da der Tisch so kurz ist. Aber mit dieser Vorrichtung gewinnt man 400mm mehr Auflage und im zusammengeklappten Zustand wird der Tisch nur 100mm tiefer. Diese Verlängerung kann man genauso gut an jede Werkbank anbringen. Dadurch erschaffst du dir mehr Arbeitsfläche und verbrauchst nur wenig Platz in deiner Werkstatt. Die Klappkonsolen sind eigentlich für Regale oder Tischhalter gedacht wenn man nicht viel Platz hat, also kannst du sie auch perfekt in deiner Wohnung nutzen um Platz zu sparen.



WERKZEUGE & MATERIAL



Folgende Werkzeuge und Materialien benötigst du zum Bau.

Die aktuell besten Werkzeuge für das Projekt findest du nur auf unserer Homepage:
www.heldenderwerkstatt.de

Werkzeug:

Maschinen

- Kappsäge
- Tauchsäge
- Industriestaubsauger
- Akkuschauber

Zubehör

- Bithalter inkl. Bits
- Passnde Senker und Bohrer für die Schrauben

Material:

Schrauben

- 3× 30mm
- 4× 20mm
- 4,5× 60mm

Weiteres

- Schwerlast Klappkonsole

Holz:

- 9mm Multiplex
- 15mm Multitplex

SCHNITTPLAN

7

TEIL	ANZAHL	LÄNGE	BREITE	HÖHE
Vorder/ Rückseite	2	1394	62	15
Seite/ Mittelsteg	2	370	47	15
Riegel Unten	3	370	30	15
Seitensteg Klein	1	370	24	15
Deckel	1	1354	400	9
Deckel Klein	1	40	400	9
Seite Klein	1	23	400	9

KONSTRUKTIONSHINWEISE

8

Bevor ihr anfangt, haben wir hier noch einige **Tipps und Tricks** für euch:

1. Der Abstand zwischen dem TKS Tisch und der Verlängerung beträgt 55mm bei uns, wenn ihr eine andere Säge habt müsst ihr gucken das der Abstand so groß ist das ihr den Parallelanschlag bewegen könnt.
2. Bei dem Anbau der Verlängerung braucht ihr zwei Helfer. Sicher geht es auch ohne, aber so geht es am schnellsten.
3. Am besten baut man als erstes den Rahmen, so kann man den Deckel danach passend zuschneiden.

1

2

3

4

5

6

BAUPLAN

9

A

A

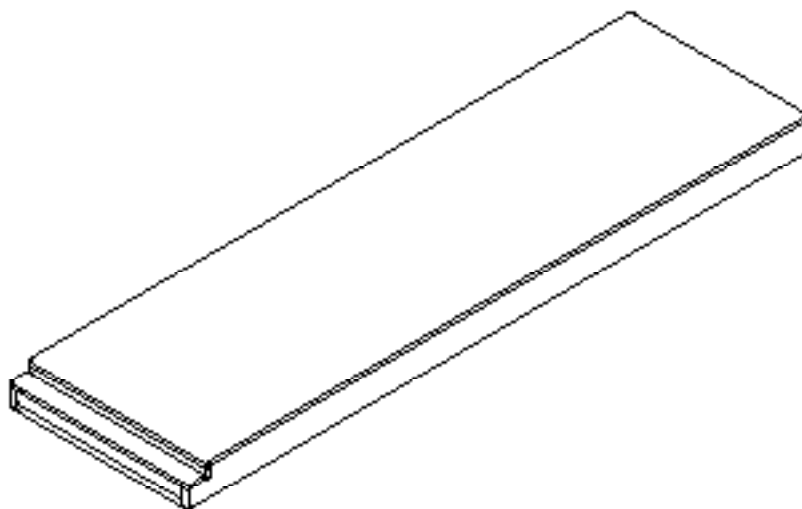


B

B

C

C



D

D

TITEL		
Sägetisch Verlängerung		
EINHEITEN	PROJ. NUM.	GRÖSSE
MM		A4
MASSSTAB	ZULETZT AKTUALISIERT	BLATT
1:12	03/14/24	1/1

1

2

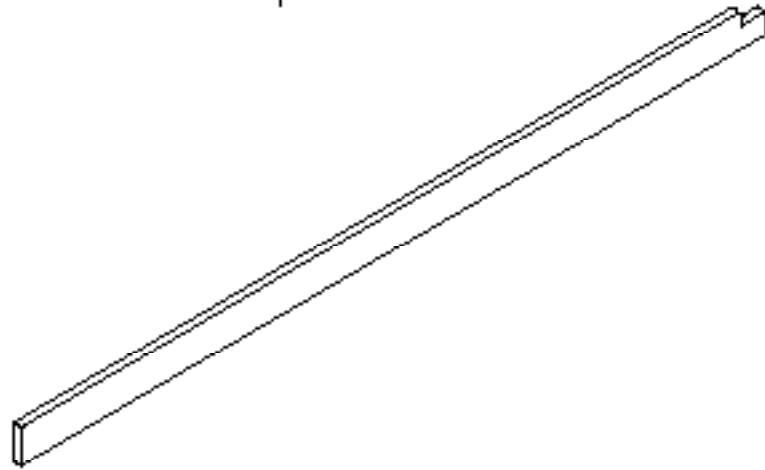
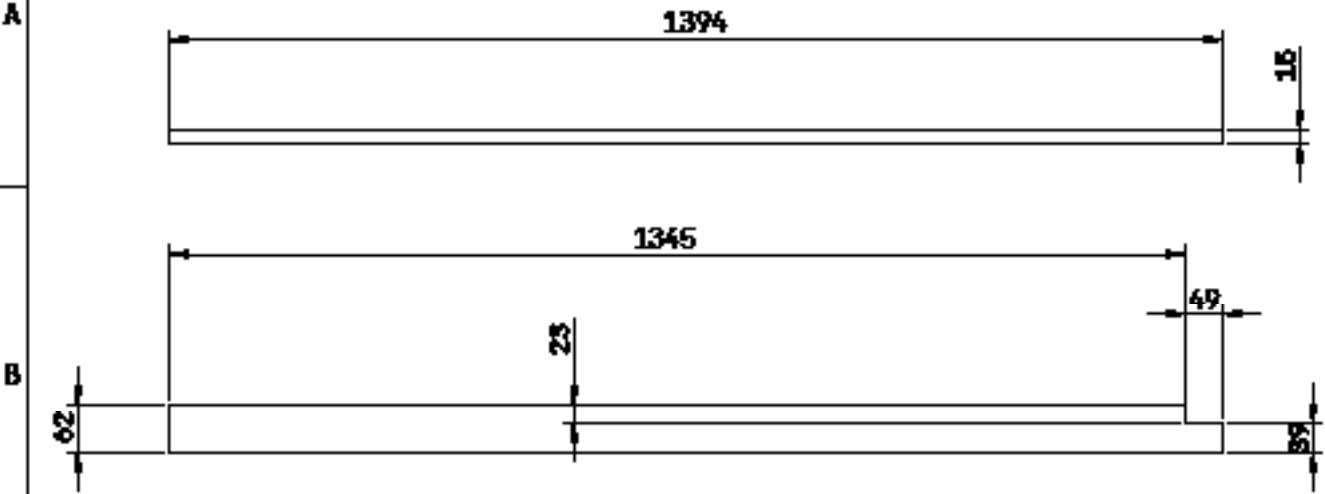
3

4

5

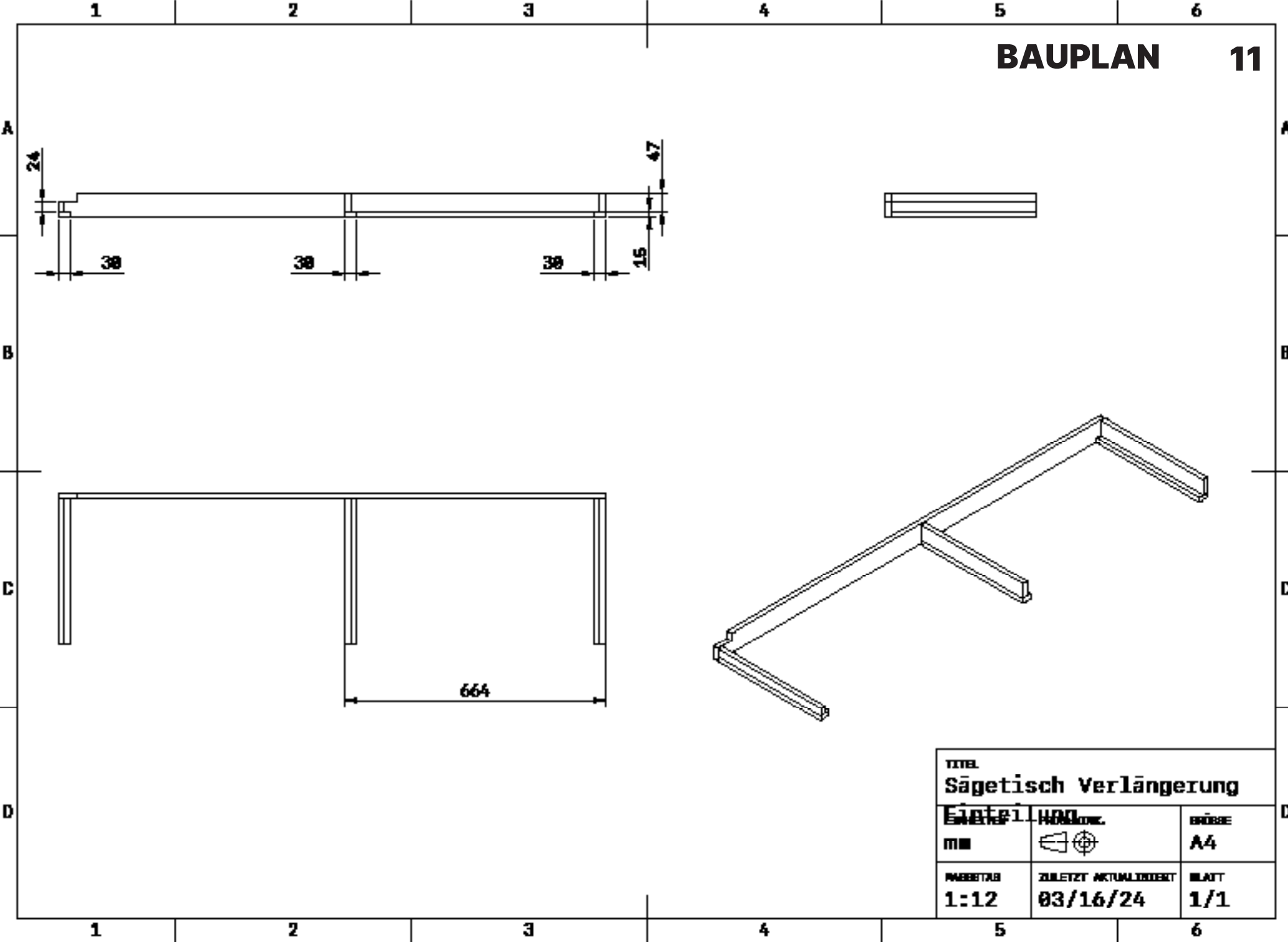
6

BAUPLAN 10



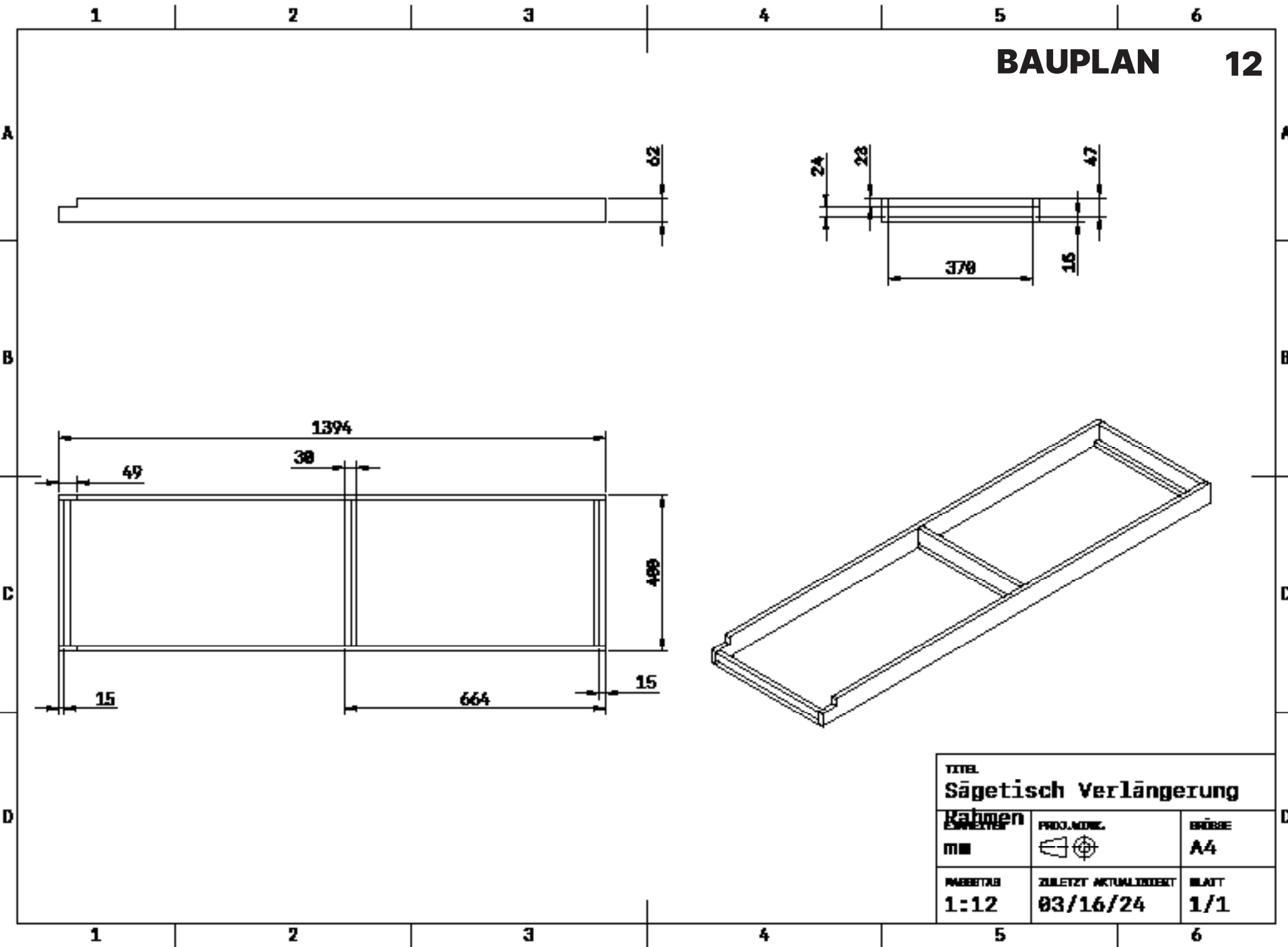
TITEL		
Vorder/Rückseite		
EINHEITEN	PROJ. NUM.	GRÖSSE
MM		A4
MASSSTAB	ZULETZT AKTUALISIERT	BLATT
1:10	03/13/24	1/1

BAUPLAN 11



TITEL		
Sägetisch Verlängerung		
Einheit	PROJEKTION	GRÖSSE
mm		A4
MASSSTAB	ZULETZT AKTUALISIERTE	BLATT
1:12	03/16/24	1/1

BAUPLAN 12



TITEL		
Sägetisch Verlängerung		
Rahmen	PROJ. NO. 03	GRÖSSE A4
MASSSTAB 1:12	ZULETZT AKTUALISIERT 03/16/24	BLATT 1/1

1

2

3

4

5

6

BAUPLAN 13

A

A

B

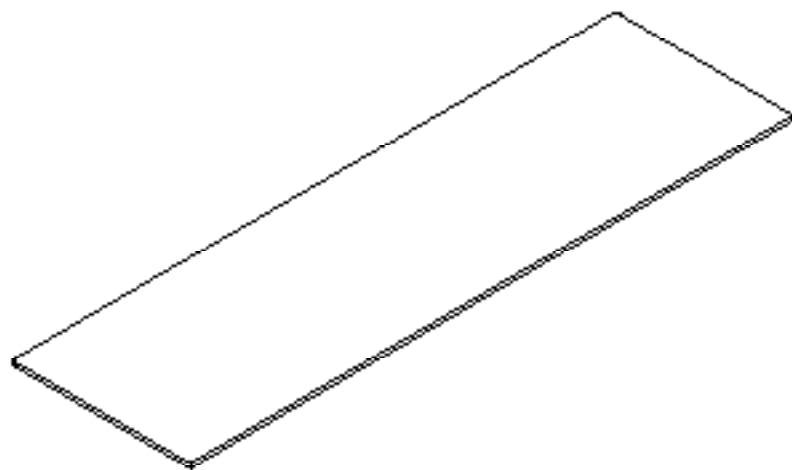
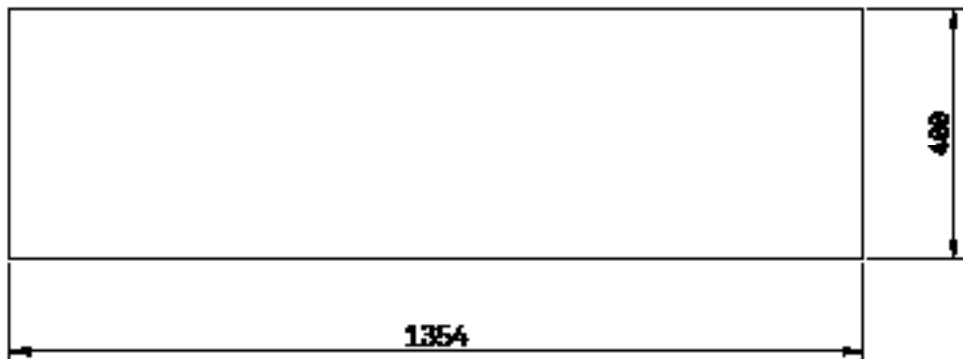
B

C

C

D

D



TITEL		
Deckel Tischverlängerung		
EINHEITEN	PROJ. NO. & IDENT.	GRÖSSE
MM		A4
MASSSTAB	ZULETZT AKTUALISIERT	BLATT
1:12	03/13/24	1/1

1

2

3

4

5

6

1

2

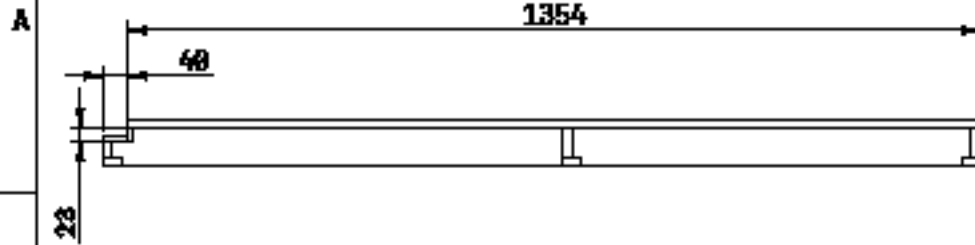
3

4

5

6

BAUPLAN 14

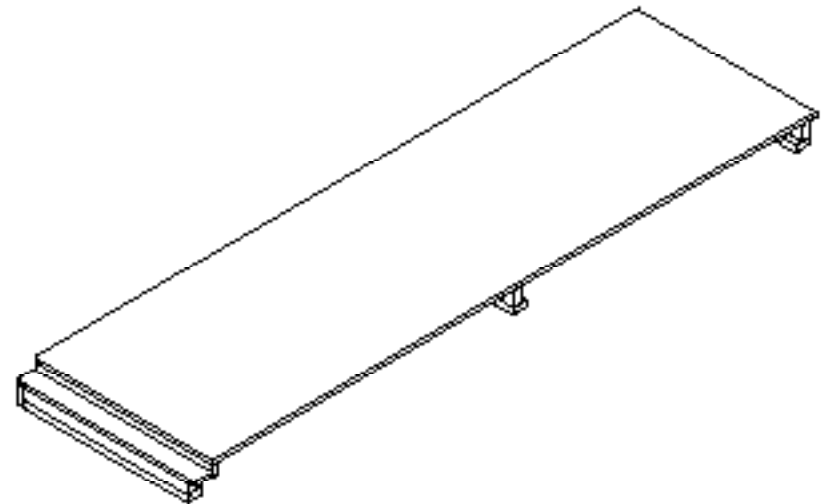
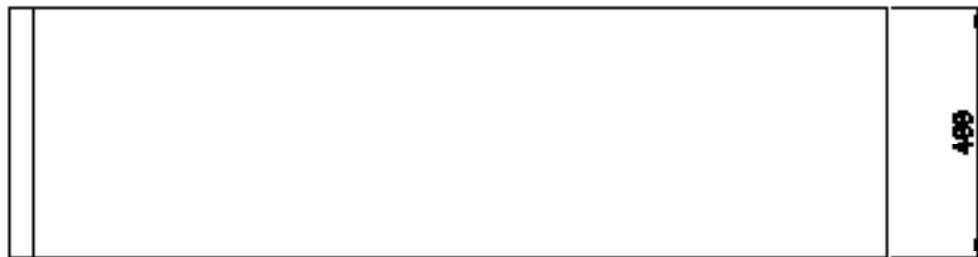


B

B

C

C



D

D

TITEL		
Sägetisch Verlängerung		
Deckel	PROJ. NUM.	GRÖSSE
MIB		A4
MASSSTAB	ZULETZT AKTUALISIERT	BLATT
1:12	03/16/24	1/1

1

2

3

4

5

6

UND FERTIG IST DER BUMMS!

Ein tolles Gefühl, oder? Wenn dir das Projekt gefallen hat, dann:

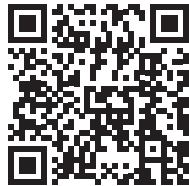
Poste deinen Fortschritt oder dein fertiges Projekt gerne auf Social Media und verlinke uns!

[@helden.der.werkstatt](https://www.instagram.com/helden.der.werkstatt)



Starte gleich mit dem nächsten Projekt durch! Videos zu allen Projekten findest du auf Youtube.

[Helden der Werkstatt](https://www.youtube.com/channel/UC...)



Mehr über uns, Projekte und Jobs findest du auf unserer Website.

www.heldenderwerkstatt.de



Und denk immer dran: Jeder kann Held der Werkstatt sein!
Bis zum nächsten mal :)