

BAUPLAN



helden.der.werkstatt



HeldenderWerkstatt



Videoanleitung



WERKSTATTWAGEN

1 Person / 8 h / €€ / Einfach

Copyright by Heavy Media GmbH

PHILOSOPHIE

Wer wir sind und wofür wir stehen.

SEITE 3

WICHTIGE HINWEISE

Hier erfährst du, wie du unsere Anleitung richtig liest und am besten verwendest.

SEITE 4

PROJEKT-BESCHREIBUNG

Alles, was du über das Projekt wissen musst.

SEITE 5

WERKZEUGE & MATERIAL

Was du brauchst, bevor du startest.

SEITE 6

SCHNITTPLAN

Welche Materialien in welchen Maßen du benötigst.

SEITE 7

KONSTRUKTIONSHINWEISE

Wichtige Hinweise zur Konstruktion, die du beachten solltest, bevor du los legst.

SEITE 8

BAUPLAN

Unser Bauplan, der dir die Konstruktion aus jedem Winkel genau zeigt.

SEITE 9-19

UND FERTIG IST DER BUMMS

Ein paar abschließende Worte.

SEITE 20

Hallo an alle Helden da draußen!

Bei „Helden der Werkstatt“ glauben wir daran, dass jeder das Potenzial hat, handwerkliche Projekte zu realisieren. Egal, ob du Anfänger oder Fortgeschrittener bist, unsere Videos bieten Anleitungen und Tipps für Projekte aller Art.

Wir sind der Meinung, dass alles eine Werkstatt sein kann und dass du mit der richtigen Einstellung und den passenden Werkzeugen fast alles schaffen kannst. Wir wollen dir helfen, deine kreative Seite zu entfesseln und deine handwerklichen Fähigkeiten zu verbessern.

Unsere Videos bieten nicht nur Anleitungen, sondern auch Inspiration und Motivation. Wir sind hier, um dich zu ermutigen, dich herauszufordern und deine Fähigkeiten auf die nächste Stufe zu bringen.

Und jetzt werde auch du ein Held der Werkstatt und lass deine Träume wahr werden!

Liebe Grüße,
Sandra & Sebastian



STOP!

Bevor du dich sofort in die Arbeit stürzt, habe ich noch ein paar Hinweise für Dich!

- 1.) Dieser Bauplan ist nicht als Schritt-für-Schritt Ablaufplan gedacht. Als Ablaufplan dient unser Video, welches du jederzeit auf unserer **Website** oder unserem **Youtube** Kanal anschauen kannst. Soll es schnell gehen, scanne einfach den **QR Code** auf der Titelseite.
- 2.) In diesem Plan erfährst du, welche Werkzeuge allgemein benötigt werden. Möchtest du wissen, welche **aktuell die absolut besten Werkzeuge für dein Projekt** von welchem Hersteller sind, besuche unbedingt unsere Website!
- 3.) Alles, was Du an Material brauchst, steht auf der **Materialliste**. Wir haben sie für dich im praktischen Checklistenformat angelegt, so dass du sie ausdrucken und mitnehmen kannst.
- 4.) Wenn du alles für Dein Projekt hast, solltest du als letztes noch an Deine Sicherheit denken: Denk bitte an deinen **Hörschutz**, deine **Sicherheitsschuhe** und einen **Atemschutz**, wenn du am Schleifen oder Lackieren bist, damit du auch noch lange als Held deiner Werkstatt mit uns zusammen Projekte umsetzen kannst.
- 5.) Zum Schluss noch das Wichtigste:
Hab ganz viel **Spaß** bei der Umsetzung deines Projektes, denn nur so wirst du sämtliche kleine Hürden meistern.

Dein Daniel



Werkstattwagen

Baue jetzt deinen individuellen Werkstattwagen für deine Werkstatt

Bauzeit: 8 Stunden Personen: 1
Budget: Mittel Level: Einfach

Diese Anleitung ist für das Basismodel deines individuellen Werkstattwagens, den du perfekt für deine Bedürfnisse anpassen kannst. Ob mit Mülleimer oder Papierrollen halter ist komplett dir überlassen. Genauso kannst du alle Maße von dem Werkstattwagen individuell für dich und deine Bedürfnisse in der Werkstatt anpassen. Halte dich also nicht zu verbissen an den Plan. Sondern benutz ihn eher als Beispiel. Am besten setzt du dich in deine Werkstatt und guckst was du alles brauchst, und machst dir dann einen eigenen Plan nach dem was du brauchst.



WERKZEUGE & MATERIAL



Folgende Werkzeuge und Materialien benötigst du zum Bau.

Die aktuell besten Werkzeuge für das Projekt findest du nur auf unserer Homepage:
www.heldenderwerkstatt.de

Werkzeug:

Maschinen

- Kappsäge
- Industriestaubsauger
- Tauchsäge
- Oberfräse
- Akkuschauber
- Abricht- Dickenhobel
- Absauganlage
- Stichsäge

Zubehör

- Passende Senker und Bohrer für die Schrauben
- Bithalter inkl. Bits
- 20 mm Forstnerbohrer
- Bündigfräser

Material:

Schrauben

- 4,5× 40 mm
- 3,0× 12 mm
- 5× 100 mm

Weiteres

- Griffe
- Vollauszüge
- Rollen

Holz:

- 6×8 KVH
- 21 mm Multiplex
- 12 mm Multiplex
- 9 mm Multiplex

SCHNITTPLAN

7

TEIL	ANZAHL	LÄNGE	BREITE	HÖHE
Rahmen Längs	4	700	70	50
Rahmen Aufrech	4	679	70	50
Rahmen Quer	4	342	50	70
Deckel	1	700	500	21
Schubkasten Groß Front/ Rückseite	6	532	115	12
Schubkasten Groß Seite	6	441	115	12
Schubkasten Klein Front/ Rückseite	6	532	70	12
Schubkasten Klein Seite	6	441	70	12
Schubkastenboden	6	556	441	9
Rückwand	1	700	779	9
Seitenverkleidung	2	482	679	9
Blende Front Längs	2	600	50	9
Blende Front Aufrecht	2	779	50	9
Schubkastenblende 1	1	590	86	9
Schubkastenblende 2/3	2	590	84	9
Schubkastenblende 4/5	2	590	129	9
Schubkastenblende 6	1	590	132	9

KONSTRUKTIONSHINWEISE

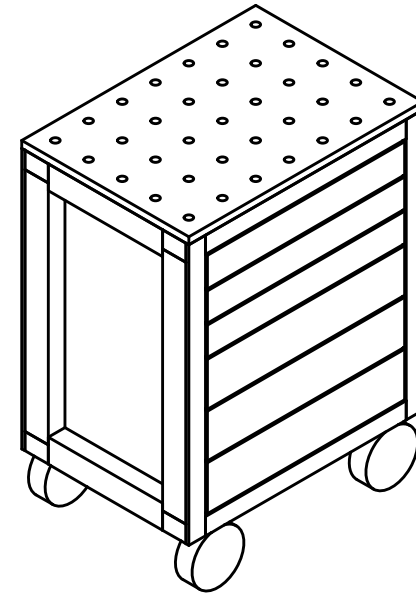
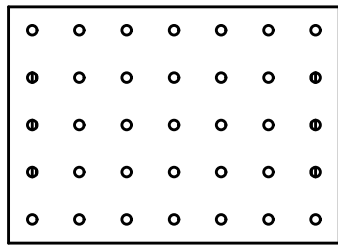
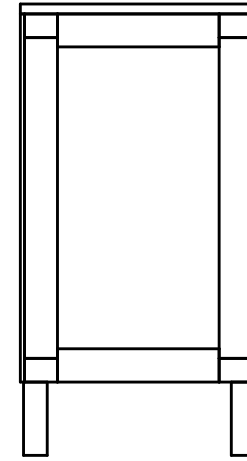
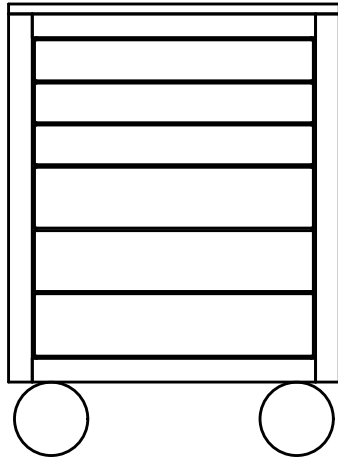
8

Bevor ihr anfangt, haben wir hier noch einige **Tipps und Tricks** für euch:

1. Passt beim Abrichten dabei auf das die Abrichte im 90° Winkel steht.
2. Wenn ihr den Deckel etwas größer lasst, könnt ihr ihn mit einer Fräse perfekt bündig fräsen
3. Das Lochraster lässt sich am besten bohren wenn ihr sie abschraubt und ein Opferholz drunter legt, so vermeidet ihr Ausrisse.

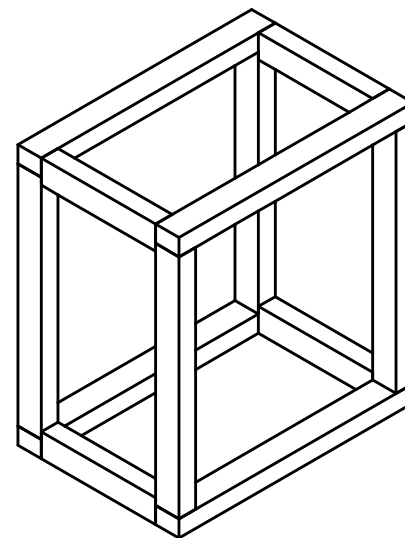
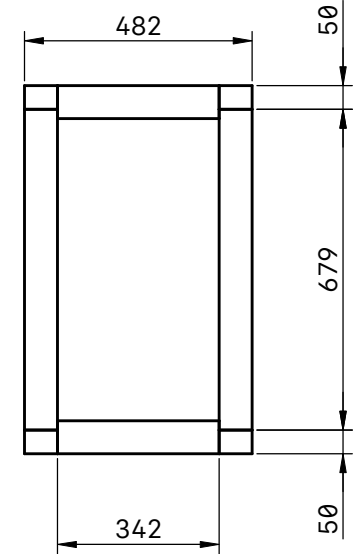
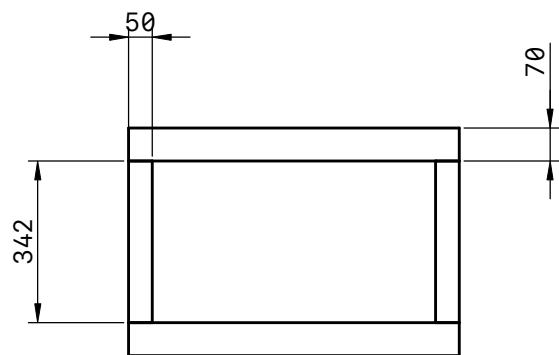
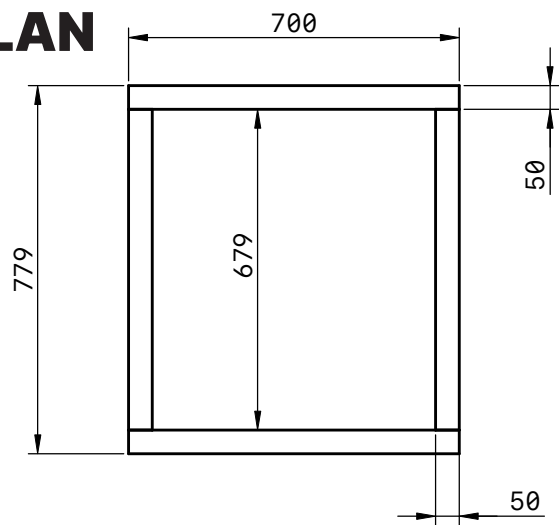
BAUPLAN

9



TITEL		
Werkstattwagen Gesamt		
EINHEITEN	PROJ. WINK.	GRÖSSE
mm		A4
MASSTAB	ZULETZT AKTUALISIERT	BLATT
1:16	04/04/24	1/1

BAUPLAN



10

TITEL		
Werkstattwagen Gerüst		
EINHEITEN	PROJ. WINK.	GRÖSSE
mm		A4
MASSTAB	ZULETZT AKTUALISIERT	BLATT
1:16	04/03/24	1/1

BAUPLAN

11

A

B

C

D

1

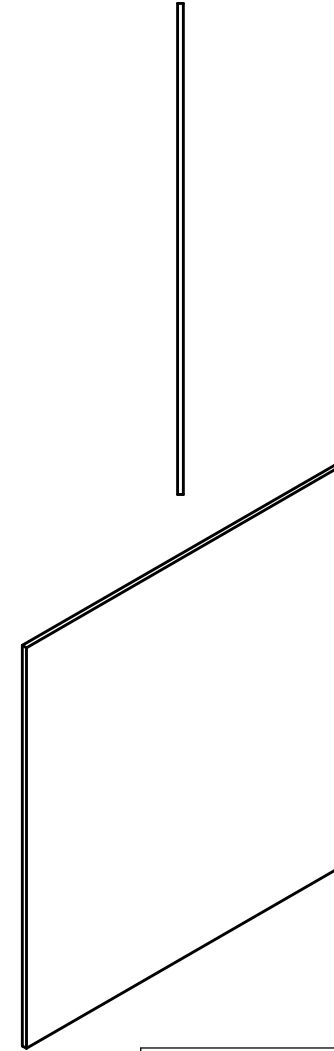
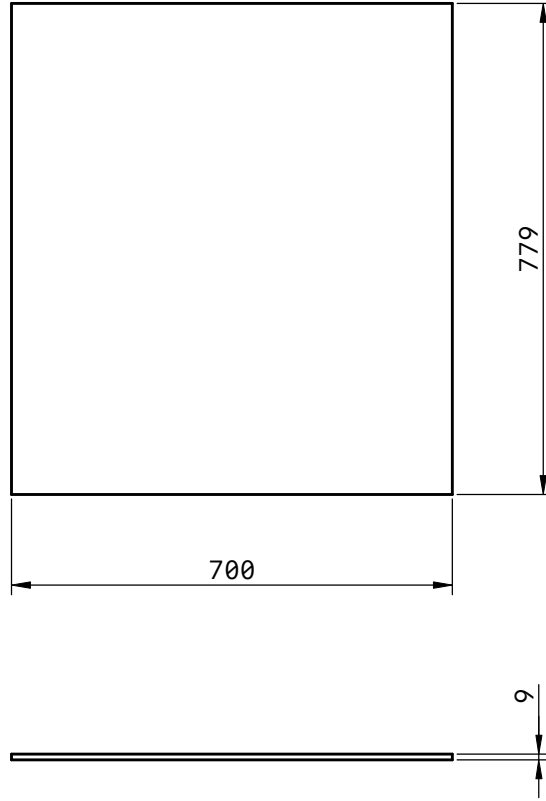
2

3

4

5

6



A

B

C

D

1

2

3

4

5

6

TITEL		
Rückwand		
EINHEITEN	PROJ. WINK.	GRÖSSE
mm		A4
MASSTAB	ZULETZT AKTUALISIERT	BLATT
1:12	04/03/24	1/1

BAUPLAN

12

A

A

B

B

C

C

D

D

1

2

3

4

5

6

1

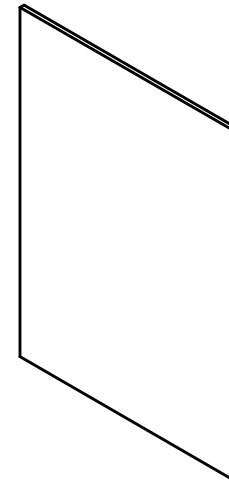
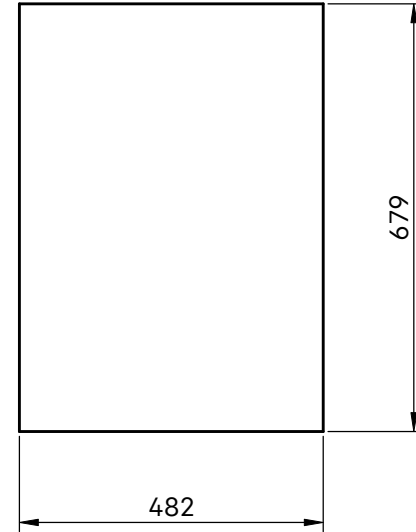
2

3

4

5

6



TITEL		
Seitenverkleidung		
EINHEITEN	PROJ. WINK.	GRÖSSE
mm		A4
MASSTAB	ZULETZT AKTUALISIERT	BLATT
1:12	04/03/24	1/1

BAUPLAN

13

A

A

B

B

C

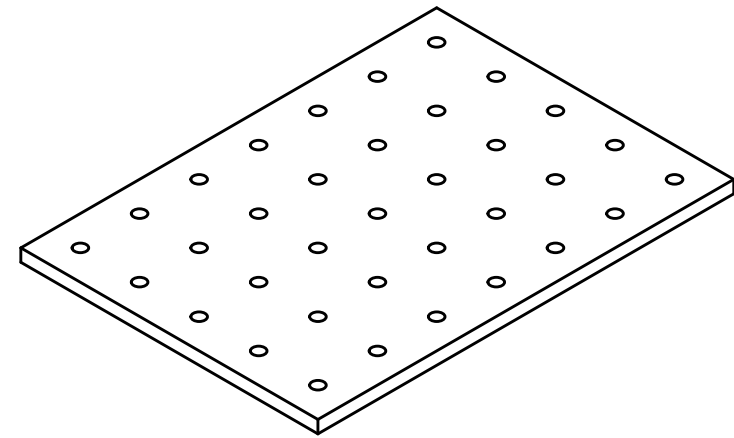
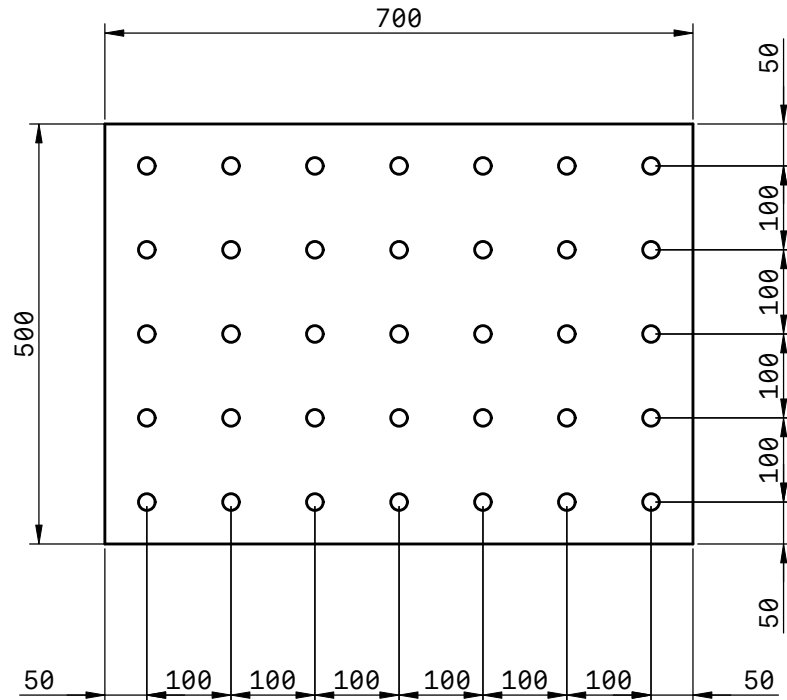
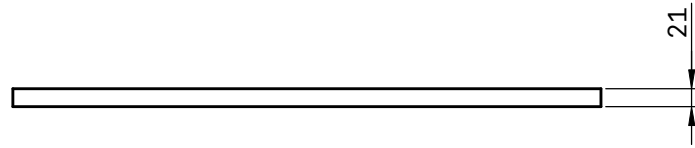
C

D

D

1 2 3 4 5 6

1 2 3 4 5 6



TITEL		
Deckel		
EINHEITEN	PROJ. WINK.	GRÖSSE
mm		A4
MASSTAB	ZULETZT AKTUALISIERT	BLATT
1:9	04/03/24	1/1

BAUPLAN

14

A

B

C

D

1

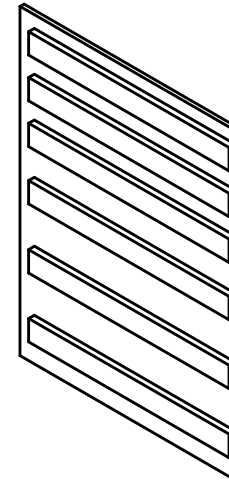
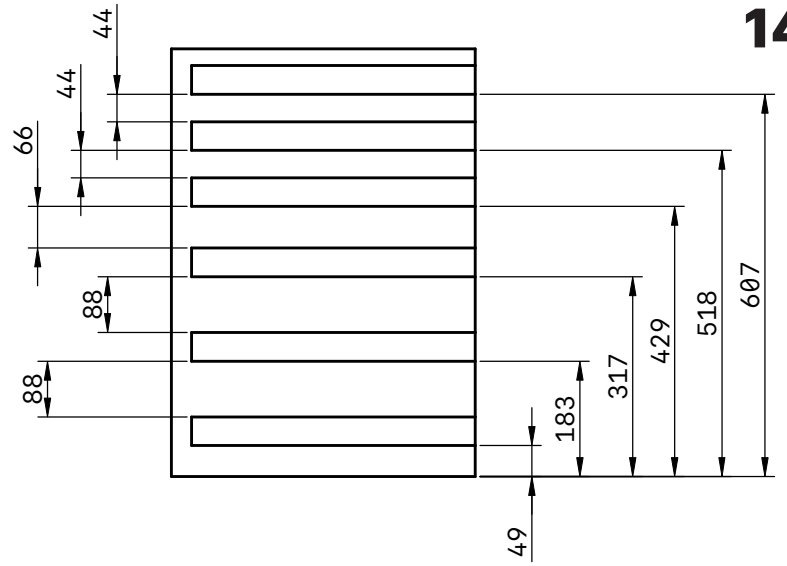
2

3

4

5

6



TITEL		
Einteilung Schubkästen		
EINHEITEN	PROJ. WINK.	GRÖSSE
mm		A4
MASSTAB	ZULETZT AKTUALISIERT	BLATT
1:12	04/03/24	1/1

1

2

3

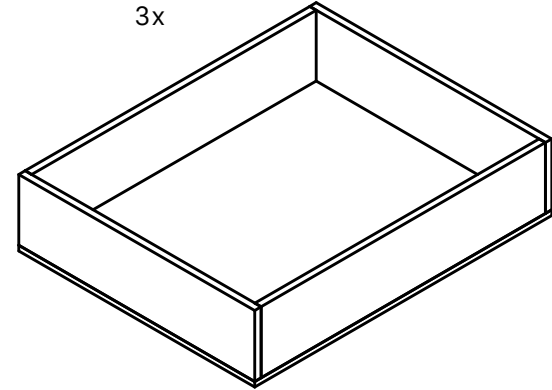
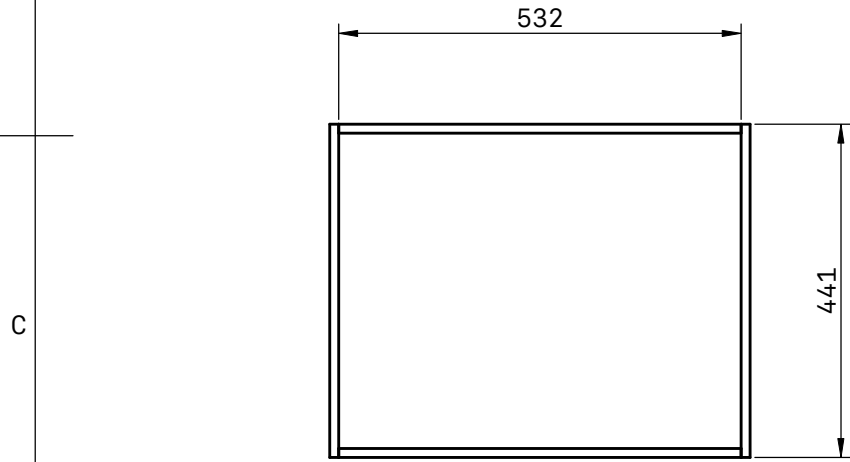
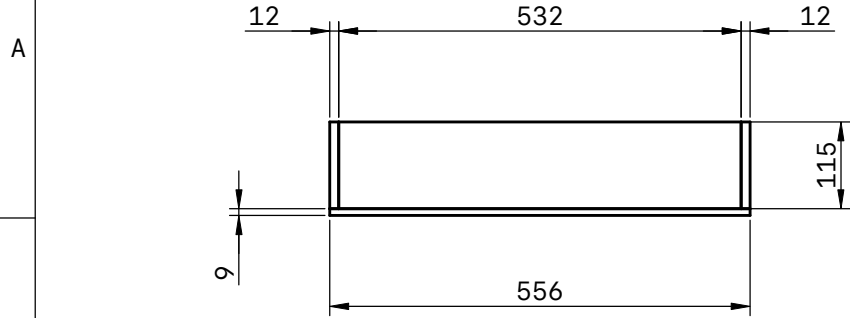
4

5

6

BAUPLAN

15



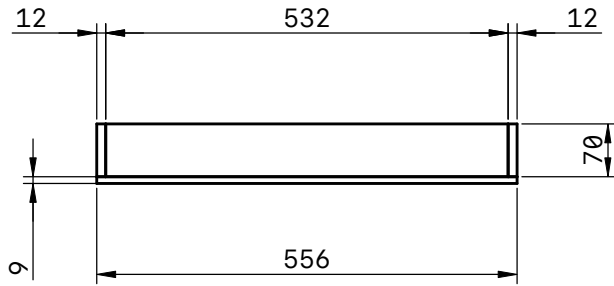
TITEL		
Schubkasten Groß		
EINHEITEN	PROJ. WINK.	GRÖSSE
mm		A4
MASSTAB	ZULETZT AKTUALISIERT	BLATT
1:10	04/03/24	1/1

BAUPLAN

16

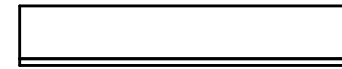
A

A



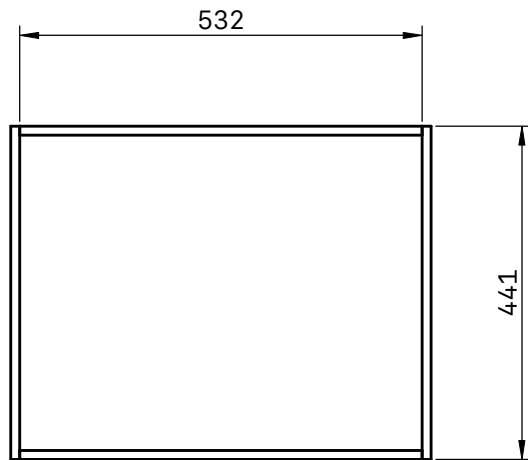
B

B

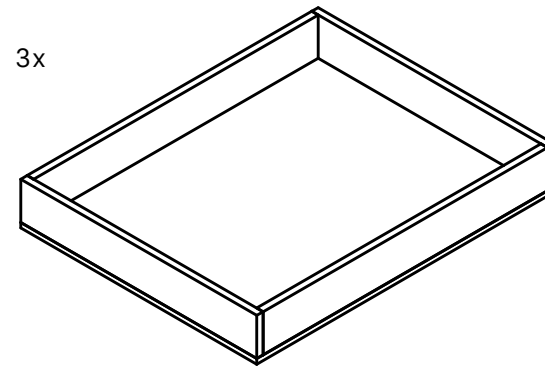


C

C



3x



D

D

TITEL		
Schubkasten Klein		
EINHEITEN	PROJ. WINK.	GRÖSSE
mm		A4
MASSTAB	ZULETZT AKTUALISIERT	BLATT
1:10	04/03/24	1/1

1

2

3

4

5

6

BAUPLAN

17

A

A

B

B

C

C

D

D

1

2

3

4

5

6

1

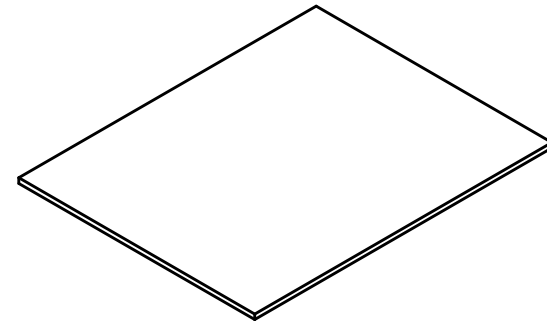
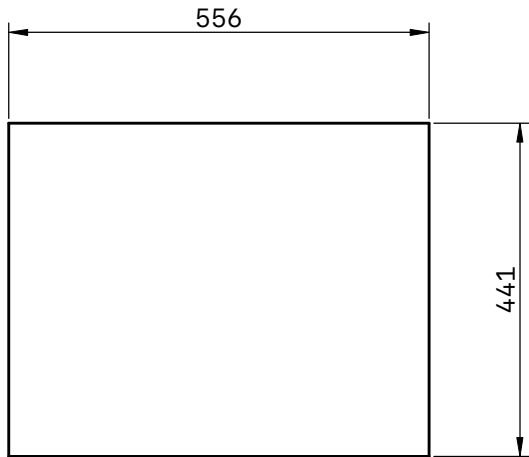
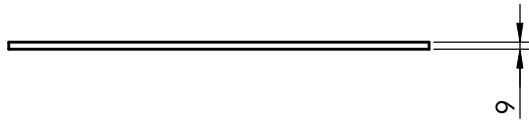
2

3

4

5

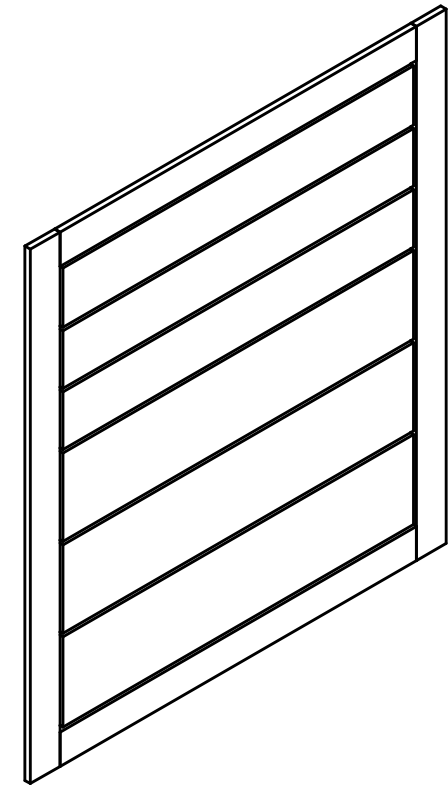
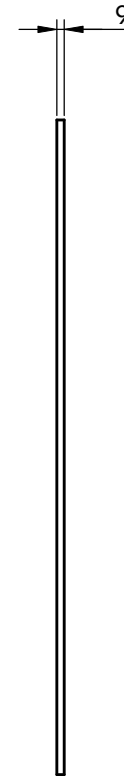
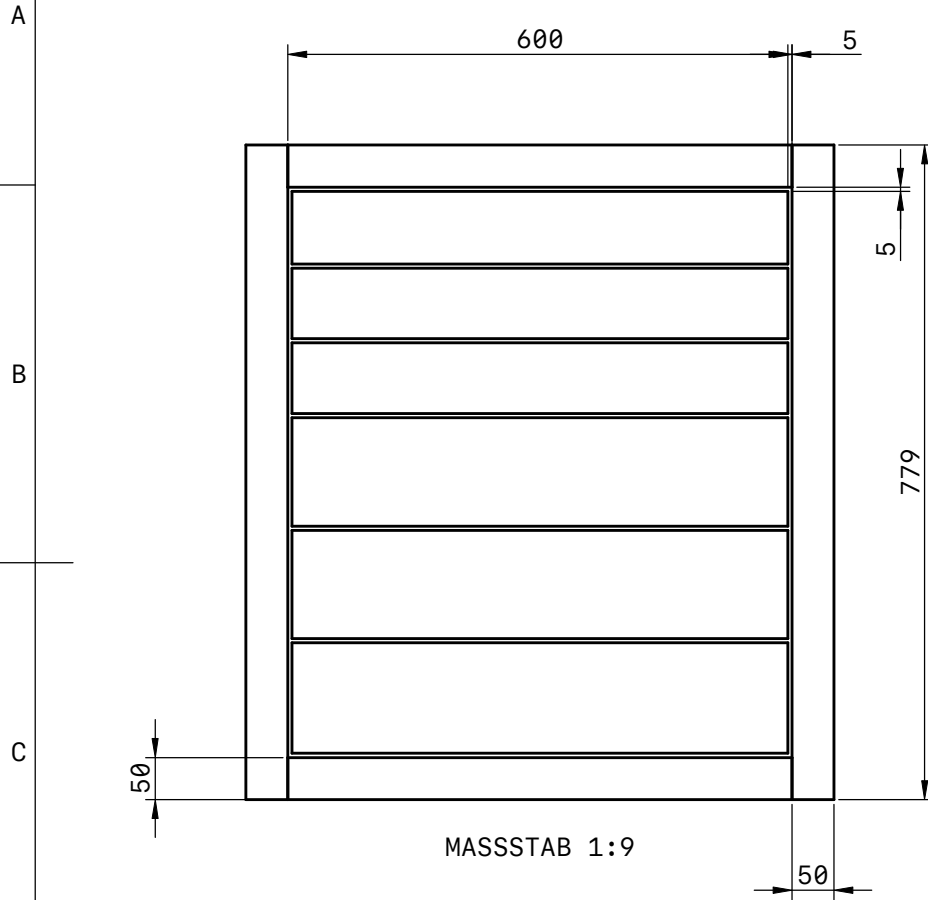
6



TITEL		
Schubkastenboden		
EINHEITEN	PROJ. WINK.	GRÖSSE
mm		A4
MASSTAB	ZULETZT AKTUALISIERT	BLATT
1:10	04/03/24	1/1

BAUPLAN

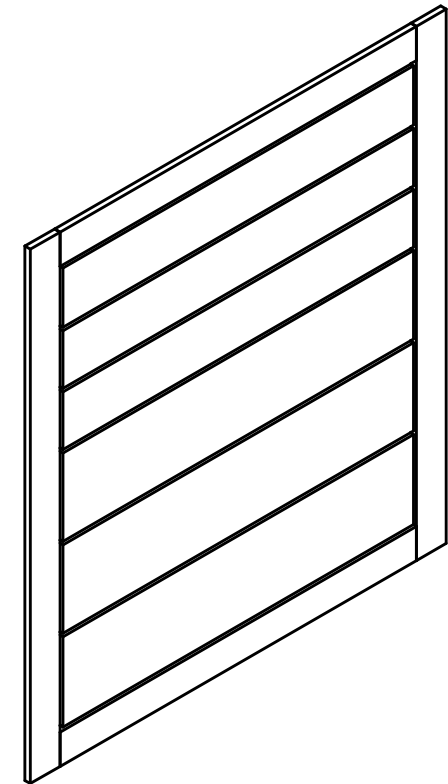
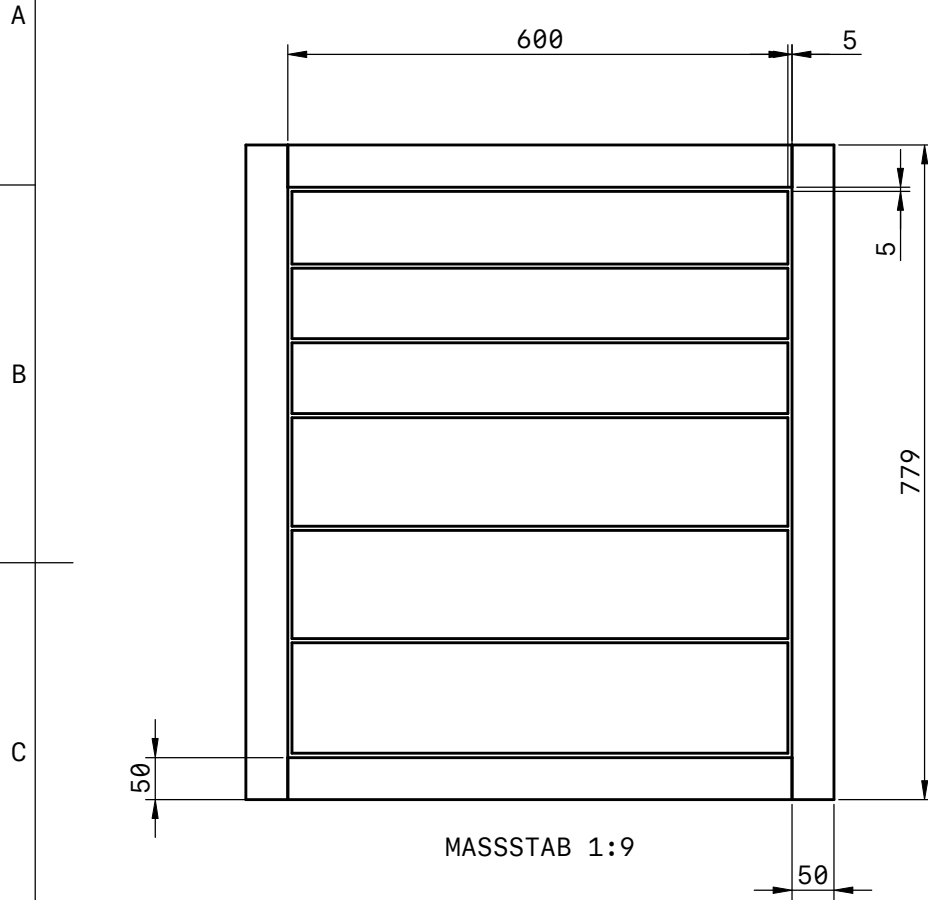
18



TITEL		
Blenden Front		
EINHEITEN	PROJ. WINK.	GRÖSSE
mm		A4
MASSTAB	ZULETZT AKTUALISIERT	BLATT
1:12	04/04/24	1/1

BAUPLAN

19



TITEL		
Blenden Front		
EINHEITEN	PROJ. WINK.	GRÖSSE
mm		A4
MASSTAB	ZULETZT AKTUALISIERT	BLATT
1:12	04/04/24	1/1

UND FERTIG IST DER BUMMS!

Ein tolles Gefühl, oder? Wenn dir das Projekt gefallen hat, dann:

Poste deinen Fortschritt oder dein fertiges Projekt gerne auf Social Media und verlinke uns!

[@helden.der.werkstatt](https://www.instagram.com/helden.der.werkstatt)



Starte gleich mit dem nächsten Projekt durch! Videos zu allen Projekten findest du auf Youtube.

[Helden der Werkstatt](https://www.youtube.com/channel/UC...)



Mehr über uns, Projekte und Jobs findest du auf unserer Website.

www.heldenderwerkstatt.de



Und denk immer dran: Jeder kann Held der Werkstatt sein!
Bis zum nächsten mal :)