

BAUPLAN



helden.der.werkstatt



HeldenderWerkstatt



Videoanleitung



GARTENHAUS

3 Personen / 16 h / €€€ / Mittel

PHILOSOPHIE

Wer wir sind und wofür wir stehen.

SEITE 3

WICHTIGE HINWEISE

Hier erfährst du, wie du unsere Anleitung richtig liest und am besten verwendest.

SEITE 4

PROJEKT-BESCHREIBUNG

Alles, was du über das Projekt wissen musst.

SEITE 5

WERKZEUGE & MATERIAL

Was du brauchst, bevor du startest.

SEITE 6

SCHNITTPLAN

Welche Materialien in welchen Maßen du benötigst.

SEITE 7

KONSTRUKTIONSHINWEISE

Wichtige Hinweise zur Konstruktion, die du beachten solltest, bevor du los legst.

SEITE 8

BAUPLAN

Unser Bauplan, der dir die Konstruktion aus jedem Winkel genau zeigt.

SEITE 9-16

UND FERTIG IST DER BUMMS

Ein paar abschließende Worte.

SEITE 17

Hallo an alle Helden da draußen!

Bei „Helden der Werkstatt“ glauben wir daran, dass jeder das Potenzial hat, handwerkliche Projekte zu realisieren. Egal, ob du Anfänger oder Fortgeschrittener bist, unsere Videos bieten Anleitungen und Tipps für Projekte aller Art.

Wir sind der Meinung, dass alles eine Werkstatt sein kann und dass du mit der richtigen Einstellung und den passenden Werkzeugen fast alles schaffen kannst. Wir wollen dir helfen, deine kreative Seite zu entfesseln und deine handwerklichen Fähigkeiten zu verbessern.

Unsere Videos bieten nicht nur Anleitungen, sondern auch Inspiration und Motivation. Wir sind hier, um dich zu ermutigen, dich herauszufordern und deine Fähigkeiten auf die nächste Stufe zu bringen.

Und jetzt werde auch du ein Held der Werkstatt und lass deine Träume wahr werden!

Liebe Grüße,
Sandra & Sebastian



STOP!

Bevor du dich sofort in die Arbeit stürzt, habe ich noch ein paar Hinweise für Dich!

- 1.) Dieser Bauplan ist nicht als Schritt-für-Schritt Ablaufplan gedacht. Als Ablaufplan dient unser Video, welches du jederzeit auf unserer **Website** oder unserem **Youtube** Kanal anschauen kannst. Soll es schnell gehen, scanne einfach den **QR Code** auf der Titelseite.
- 2.) In diesem Plan erfährst du, welche Werkzeuge allgemein benötigt werden. Möchtest du wissen, welche **aktuell die absolut besten Werkzeuge für dein Projekt** von welchem Hersteller sind, besuche unbedingt unsere Website!
- 3.) Alles, was Du an Material brauchst, steht auf der **Materialliste**. Wir haben sie für dich im praktischen Checklistenformat angelegt, so dass du sie ausdrucken und mitnehmen kannst.
- 4.) Wenn du alles für Dein Projekt hast, solltest du als letztes noch an Deine Sicherheit denken: Denk bitte an deinen **Hörschutz**, deine **Sicherheitsschuhe** und einen **Atemschutz**, wenn du am Schleifen oder Lackieren bist, damit du auch noch lange als Held deiner Werkstatt mit uns zusammen Projekte umsetzen kannst.
- 5.) Zum Schluss noch das Wichtigste:
Hab ganz viel **Spaß** bei der Umsetzung deines Projektes, denn nur so wirst du sämtliche kleine Hürden meistern.

Dein Daniel



Gartenhaus

Das beste Gartenhaus was man aktuell bauen kann!

Bauzeit: 16 Stunden Personen: 3
Budget: Groß Level: Mittel

Vor 5 Jahren habe ich das erste Gartenhaus gebaut und der Plan wird immer noch runtergeladen und das Gartenhaus wird immer noch nachgebaut. Wir haben uns aber entschlossen dem Gartenhaus ein aktuelleres Design zu verpassen. Du solltest aber gucken ob du das Gartenhaus bauen darfst. Das kann von Bundesland zu Bundesland anders sein. Wenn du planst ein Gartenhaus zu bauen solltest du dir das Holz vom Großhandel holen, zum einen ist es günstiger als im Baumarkt und dort helfen sie einem auch mit der Berechnung der Querschnitte oder geben dir sogar eine Zeichnung an die Hand. So bist du auf alle Fälle auf der sicheren Seite!



WERKZEUGE & MATERIAL



6

Folgende Werkzeuge und Materialien benötigst du zum Bau.

Die aktuell besten Werkzeuge für das Projekt findest du nur auf unserer Homepage:
www.heldenderwerkstatt.de

Werkzeug:

Maschinen

- Kappsäge
- Industriestaubsauger
- Akkuschauber
- Säbelsäge
- Bitte Liste ergänzen

Zubehör

- Bithalter inkl. Bits
- Passende Senker und Bohrer für die Schrauben
- 25mm Forstnerbohrer

Material:

Schrauben

- HECO-TOPIX-PLUS 8,0 X 60, TELLERKOPF
- HECO-TOPIX-PLUS COMBICONNECT 6,5 X 190,
- HECO-TOPIX-PLUS 8,0 X 160, TELLERKOPF
- HECO-TOPIX-PLUS 4,5 X 70, VERLEGESCHRAUBE

Weiteres

- Einhandzwingen
- Schraubzwingen
- H- Pfostenträger
- Beton
- Bitumenbahn
- Dachpappennägel

Holz:

- 100×100mm KVH
- 28mm Rauspund

SCHNITTPLAN

7

TEIL	ANZAHL	LÄNGE	BREITE	HÖHE
Boden Längs	2	7000	100	100
Boden Quer	16	2546	100	100
Seite Rechts Quer	1	2546	100	100
Seite Rechts Aufrecht	5	2240	100	100
Rückseite Längs	1	7400	100	100
Rückseite Aufrecht	13	2240	100	100
Seite Link Quer	1	2546	100	100
Seite Links Aufrecht	5	2240	100	100
Seite Links Tür Quer	1	920	100	100
Vorderseite Längs	1	7400	100	100
Vorderseite Aufrecht	5	2300	100	100
Vorderseite Tür Quer	1	2820	100	100
Sparren	13	3147	100	100

Alle aktuellen Preise findest du auf der Website

KONSTRUKTIONSHINWEISE

8

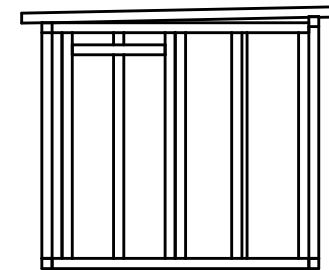
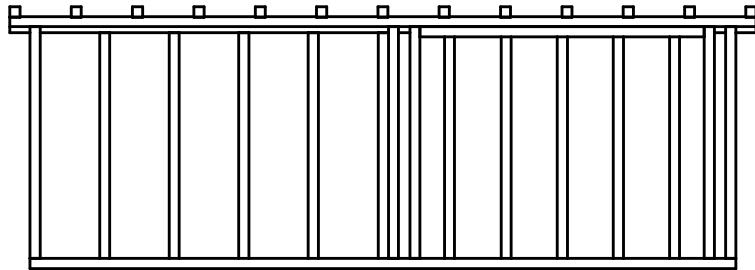
Bevor ihr anfangt, haben wir hier noch einige **Tipps und Tricks** für euch:

1. Die Versteifungen könnt ihr am Ende aus den Resten sägen. Da sie ja in der Wand nachher verschwinden.
2. Als erstes solltest du gucken welche Maße du brauchst, also Länge, Breite und Höhe deines Gartenhauses.
3. Danach schaut du im Internet ob du eine Baugenehmigung oder ähnliches brauchst. Wenn du dir unsicher bist, ruf lieber bei der zuständigen Behörde an.
4. ann fahr am besten zum Holzgroßhandel. Zum einen bekommst du dort die besseren Preise und dir wird bei den meisten Händlern mit der Konstruktion und den Dimensionen der Balken für dein Projekt geholfen. So bist du nachher auf der sicheren Seite was den Bau angeht.
5. Versuch nicht das Gartenhaus alleine zu bauen, man sollte mindestens zu dritt sein, noch besser ist es wenn man zu viert ist.
6. Das Gefällen für ein Flachdach bei Carports sollte 2% haben
- 7.

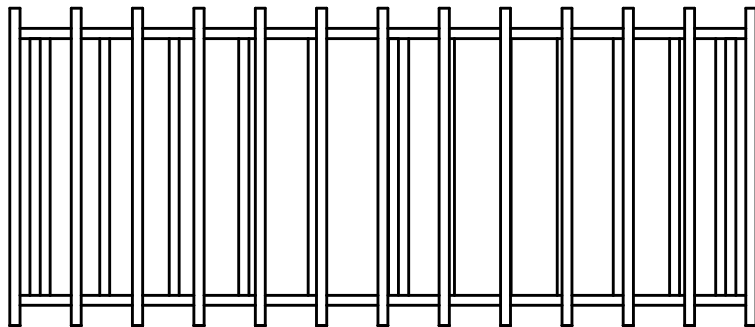
BAUPLAN

9

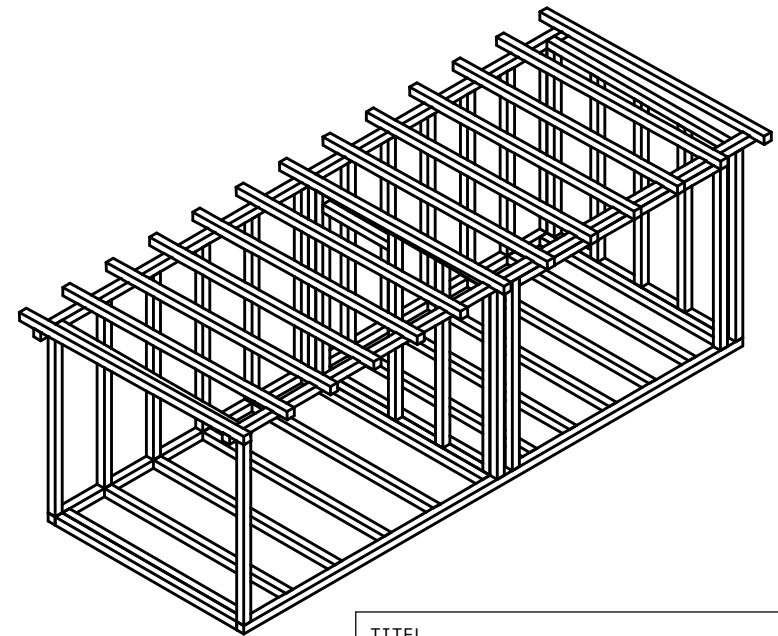
A



B



C



D

TITEL		
Gartenhaus Gesamt		
EINHEITEN	PROJ. WINK.	GRÖSSE
mm		A4
MASSTAB	ZULETZT AKTUALISIERT	BLATT
1:75	08/13/24	1/1

1

2

3

4

5

6

1

2

3

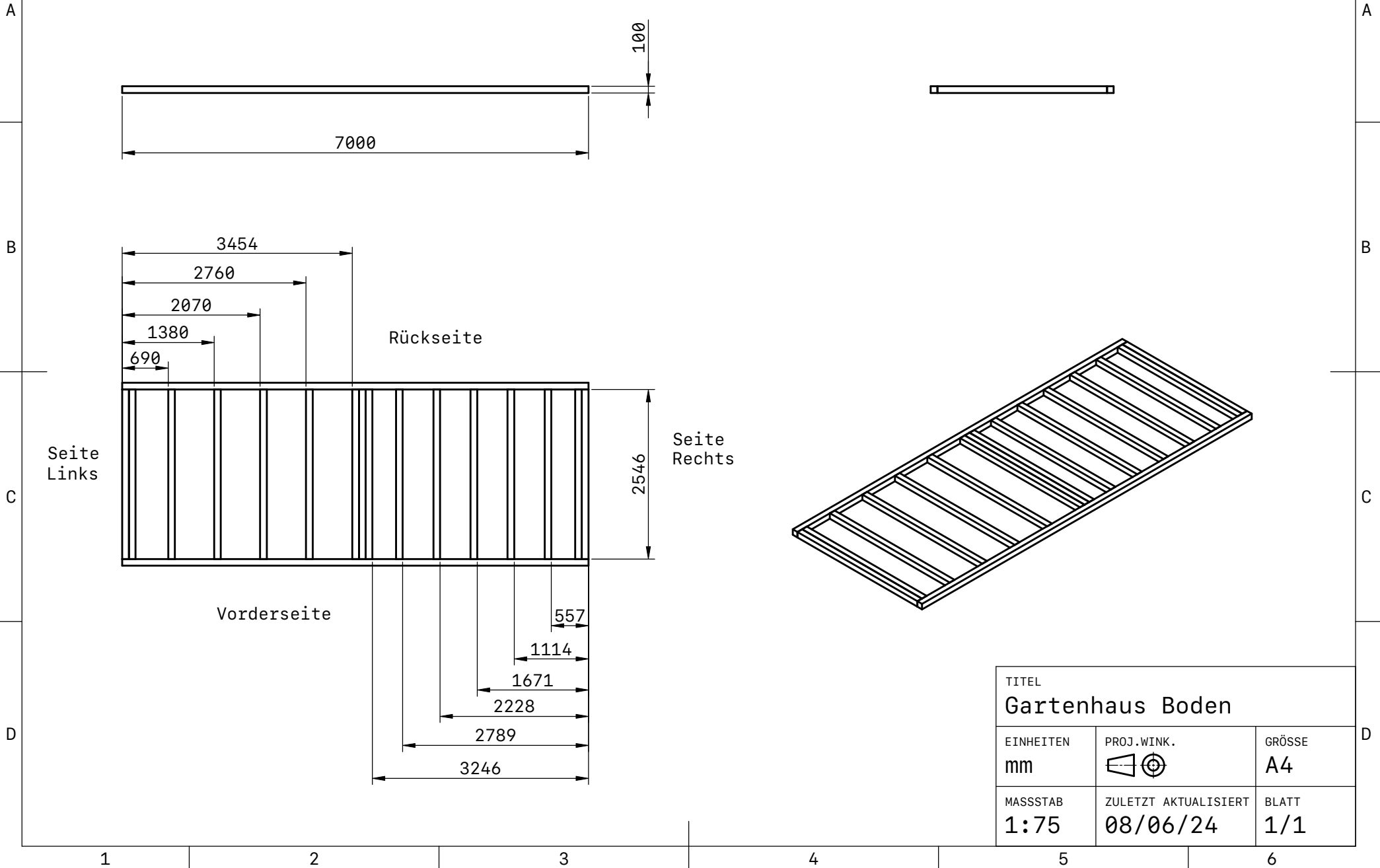
4

5

6

BAUPLAN

10



TITEL		
Gartenhaus Boden		
EINHEITEN	PROJ. WINK.	GRÖSSE
mm		A4
MASSTAB	ZULETZT AKTUALISIERT	BLATT
1:75	08/06/24	1/1

BAUPLAN

11

A

A

B

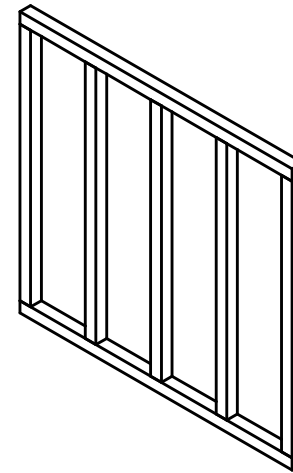
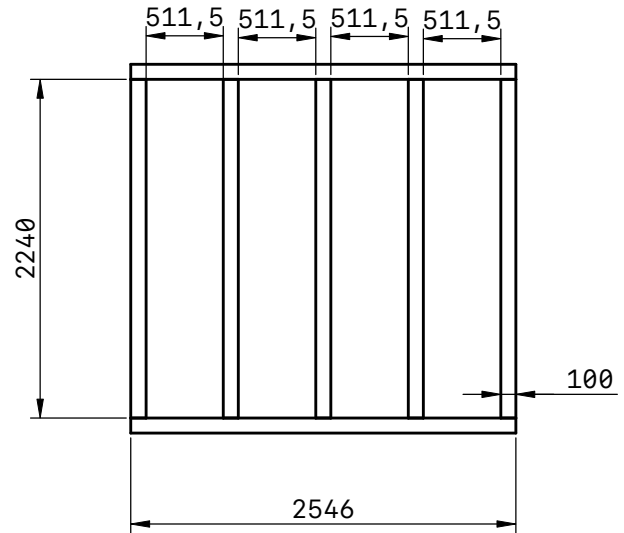
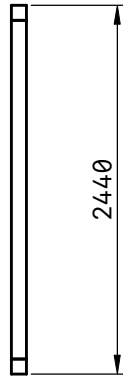
B

C

C

D

D



TITEL		
Seite Rechts		
EINHEITEN	PROJ. WINK.	GRÖSSE
mm		A4
MASSTAB	ZULETZT AKTUALISIERT	BLATT
1:50	08/06/24	1/1

1

2

3

4

5

6

1

2

3

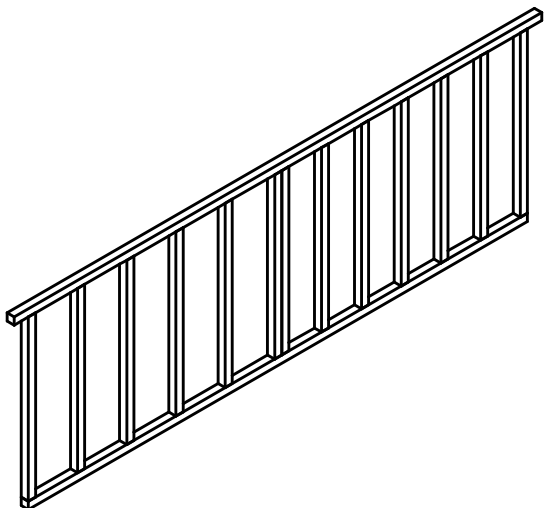
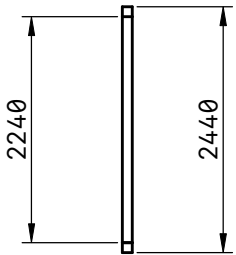
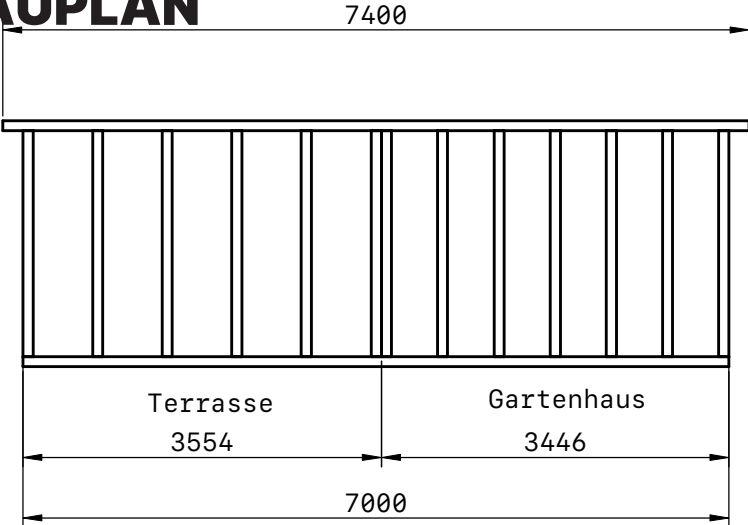
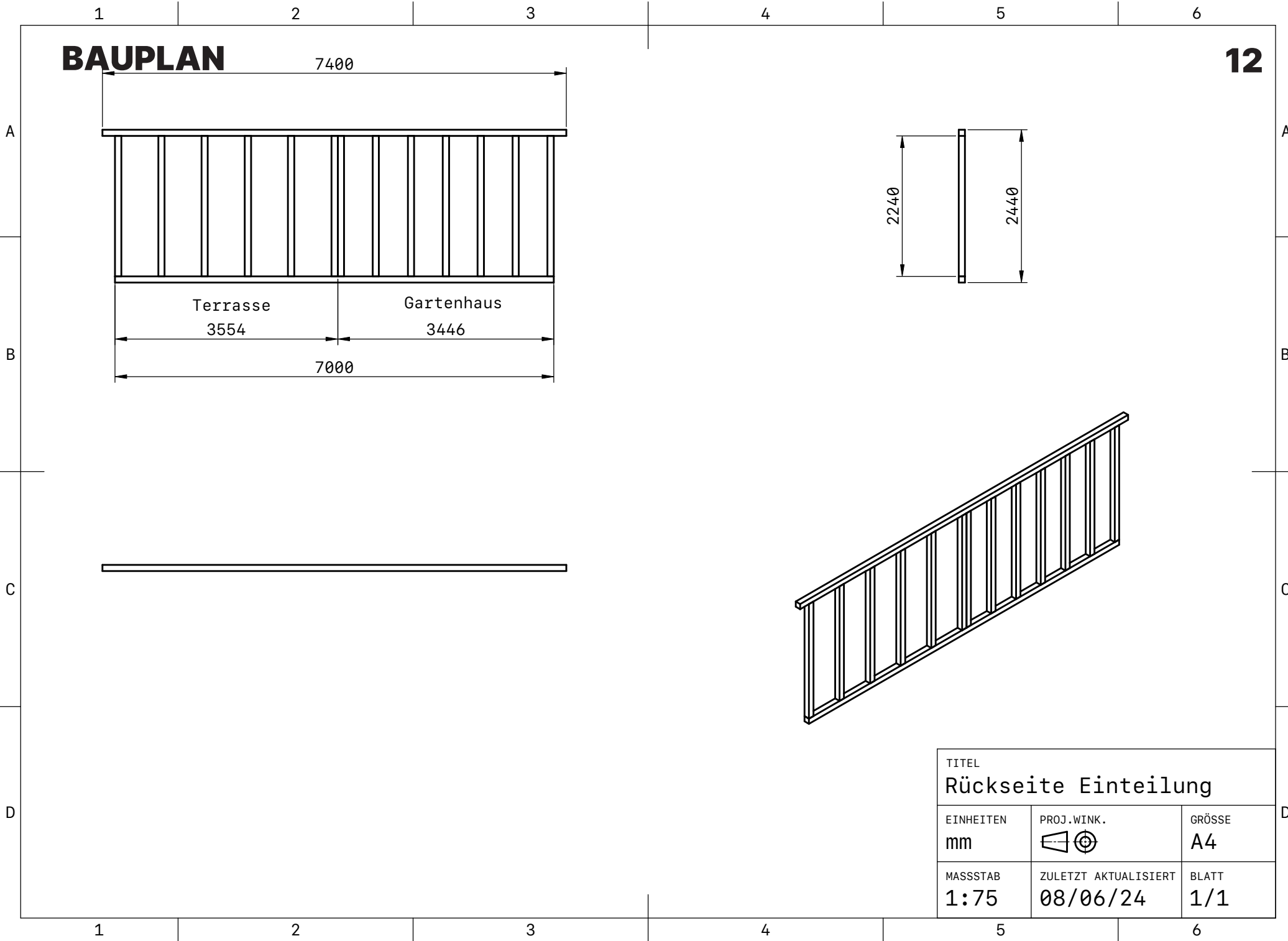
4

5

6

BAUPLAN

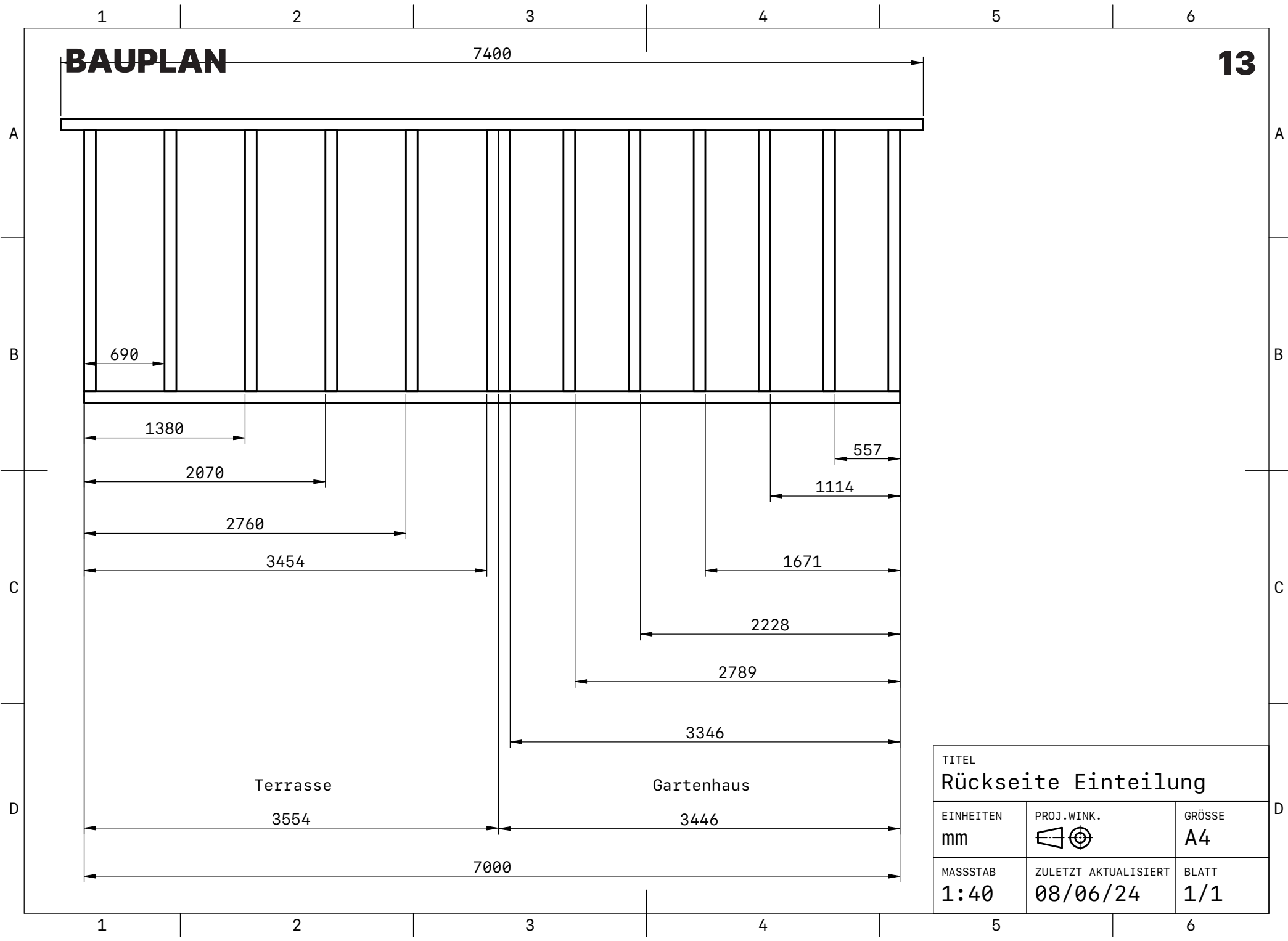
12



TITEL		
Rückseite Einteilung		
EINHEITEN	PROJ. WINK.	GRÖSSE
mm		A4
MASSTAB	ZULETZT AKTUALISIERT	BLATT
1:75	08/06/24	1/1

BAUPLAN

13



TITEL		
Rückseite Einteilung		
EINHEITEN	PROJ. WINK.	GRÖSSE
mm		A4
MASSTAB	ZULETZT AKTUALISIERT	BLATT
1:40	08/06/24	1/1

BAUPLAN

14

A

B

C

D

1

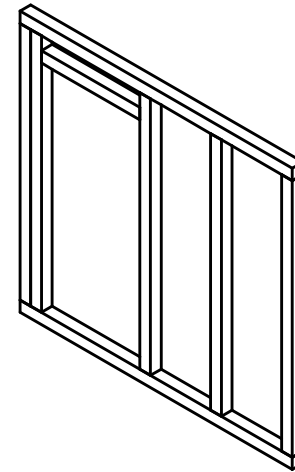
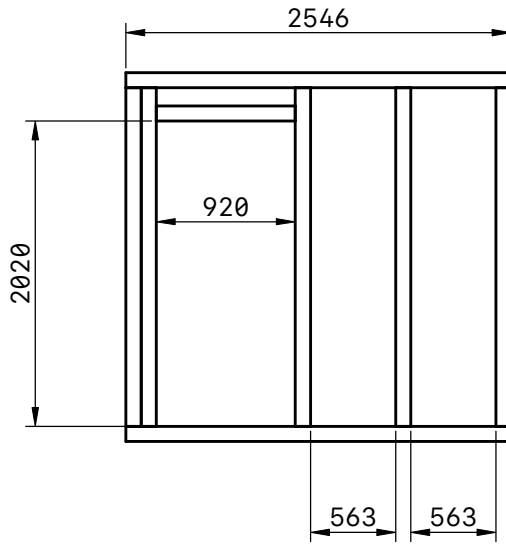
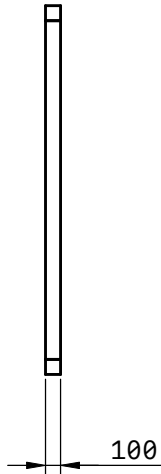
2

3

4

5

6



TITEL		
Seite Links		
EINHEITEN	PROJ. WINK.	GRÖSSE
mm		A4
MASSTAB	ZULETZT AKTUALISIERT	BLATT
1:50	08/06/24	1/1

1

2

3

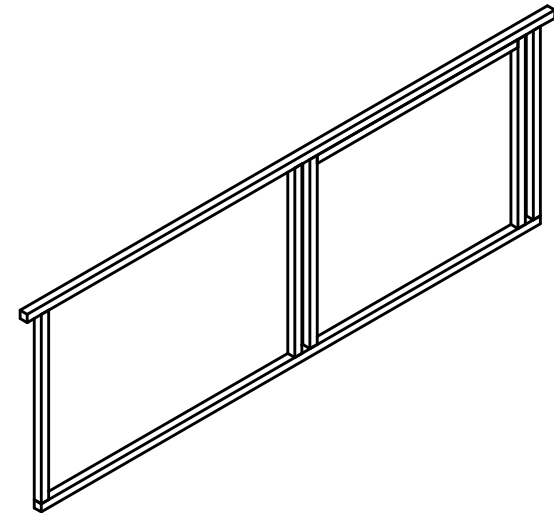
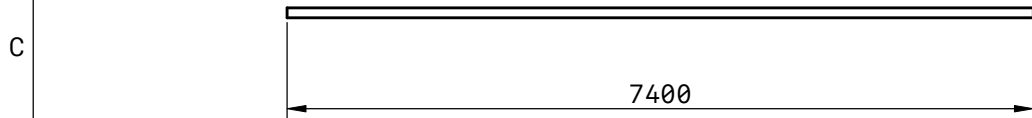
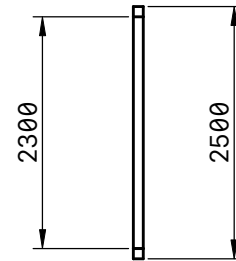
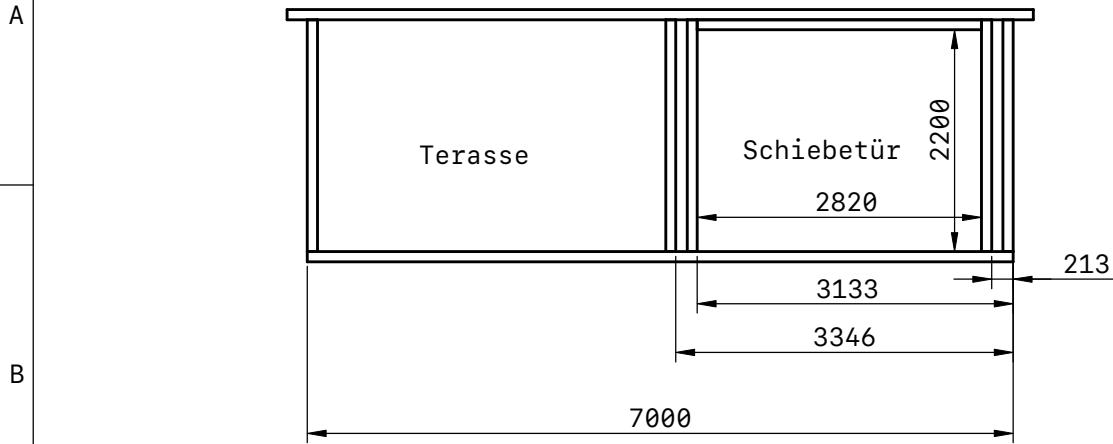
4

5

6

BAUPLAN

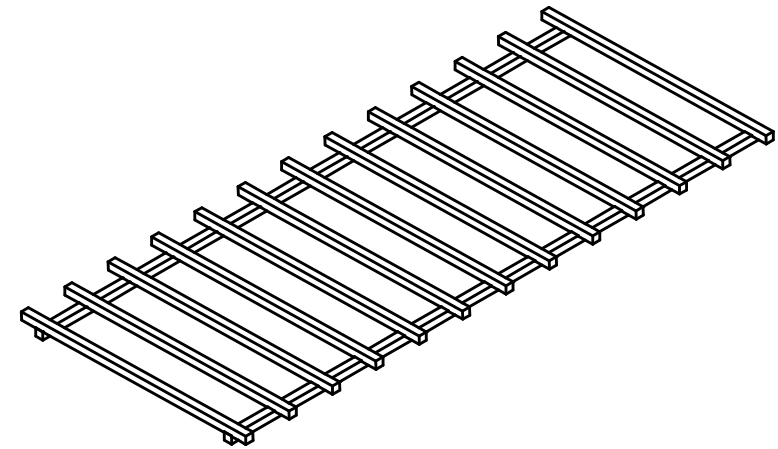
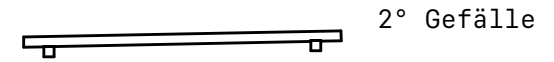
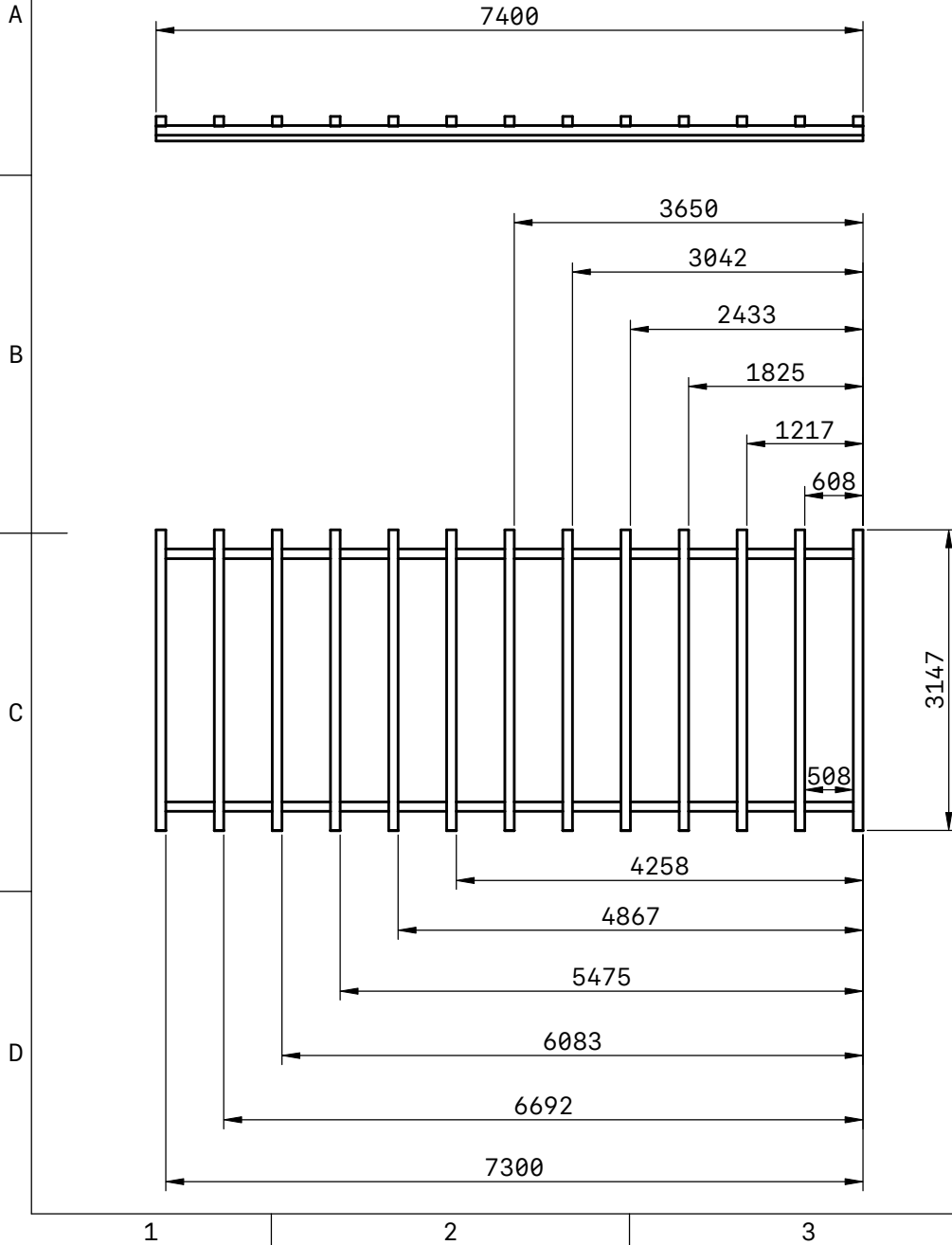
15



TITEL		
Vorderseite		
EINHEITEN	PROJ. WINK.	GRÖSSE
mm		A4
MASSTAB	ZULETZT AKTUALISIERT	BLATT
1:75	08/06/24	1/1

BAUPLAN

16



TITEL		
Sparren Einteilung		
EINHEITEN	PROJ. WINK.	GRÖSSE
mm		A4
MASSTAB	ZULETZT AKTUALISIERT	BLATT
1:75	08/06/24	1/1

UND FERTIG IST DER BUMMS!

Ein tolles Gefühl, oder? Wenn dir das Projekt gefallen hat, dann:

Poste deinen Fortschritt oder dein fertiges Projekt gerne auf Social Media und verlinke uns!

[@helden.der.werkstatt](https://www.instagram.com/helden.der.werkstatt)



Starte gleich mit dem nächsten Projekt durch! Videos zu allen Projekten findest du auf Youtube.

[Helden der Werkstatt](https://www.youtube.com/channel/UC...)



Mehr über uns, Projekte und Jobs findest du auf unserer Website.

www.heldenderwerkstatt.de



Und denk immer dran: Jeder kann Held der Werkstatt sein!
Bis zum nächsten mal :)